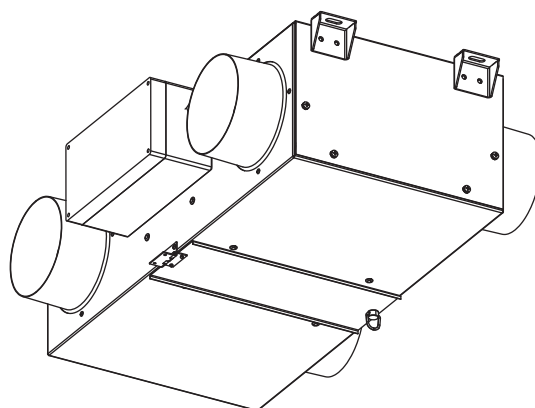
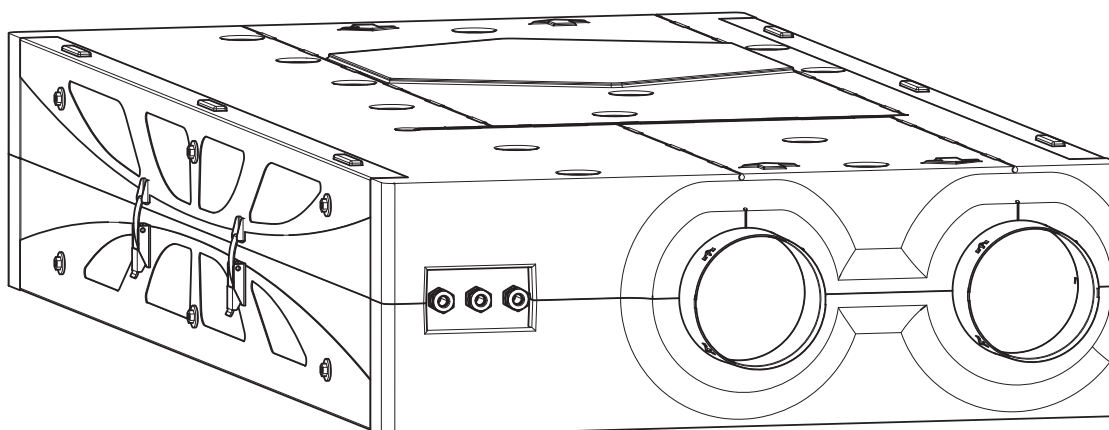


Libretto istruzioni
Instruction booklet
Notice d'emploi et d'entretien
Betriebsanleitung
Instructieboekje
Brugervejledning
Manual de instrucțiuni
Návod k použití
Руководство по эксплуатации
Manual de instruções
Manual de instrucciones



HRI-E ONE

CE



HA

Prima di installare ed utilizzare il prodotto, leggere attentamente le istruzioni contenute nel presente libretto. Vortice non potrà essere ritenuta responsabile per eventuali danni a persone o cose causati dal mancato rispetto delle indicazioni di seguito elencate, la cui osservanza assicurerà invece la durata e l'affidabilità, elettrica e meccanica, dell'apparecchio. Conservare perciò sempre questo libretto d'istruzioni.

Before installing and using your product, read these instructions carefully. Vortice will not accept any responsibility for damage to property or personal harm resulting from failure to abide by conditions given in this booklet. Following these instructions will ensure long service life and overall electrical and mechanical reliability. Keep this instruction booklet in a safe place for reference purposes.

Avant de procéder à l'installation et de faire fonctionner l'appareil, lire attentivement les instructions figurant dans la présente notice. Vortice décline toute responsabilité en cas de dommages physiques et matériels provoqués par le non-respect des présentes instructions. Leur respect est gage de durée de vie maximum de l'appareil et de fiabilité électrique et mécanique. Veiller à conserver la présente notice des instructions.

Bevor Sie das Gerät installieren und benutzen, bitte diese Gebrauchsanweisungen genau durchlesen. Die Firma Vortice kann nicht für eventuelle Personen- oder Sachschäden zur Verantwortung gezogen werden, die auf eine Nichtbeachtung der folgenden Hinweise zurückzuführen sind. Befolgen Sie alle Anweisungen, um eine lange Lebensdauer sowie die elektrische und mechanische Zuverlässigkeit des Gerätes zu gewährleisten. Diese Betriebsanleitung ist gut aufzubewahren.

Lees deze handleiding aandachtig door, voordat u het apparaat installeert en aansluit. Vortice kan niet aansprakelijk worden gesteld voor eventuele schade aan personen of zaken, ontstaan als gevolg van het niet in acht nemen van de aanwijzingen in dit boekje. Volg de instructies nauwkeurig op, dat bevordert de levensduur en de betrouwbaarheid van de elektrische en mechanische onderdelen. Bewaar altijd dit instructieboekje.

Indice IT

Descrizione ed impiego	5
Sicurezza	5
Struttura e dotazione	6
Installazione	6
Utilizzo	11
Funzioni pannello utente	11
Funzione "Mod Bus"	15
Manutenzione/pulizia	15
Codici errore	131

Table of Contents EN

Description and use	16
Safety	16
Frame and equipment supplied	17
Installation	17
Use	22
User panel functions	22
"Mod Bus" function	26
Maintenance/cleaning	26
Important information concerning the environmentally compatible disposal	26
Error codes	131

Index FR

Description et mode d'emploi	27
Sécurité	27
Structure et accessoires de série	28
Installation	28
Utilisation	33
Fonctions du tableau utilisateur	33
Fonction "Mod Bus"	37
Entretien/nettoyage	37
Information importante pour l'élimination compatible avec l'environnement	38
Codes d'erreur	131

Inhaltsverzeichnis DE

Beschreibung und Einsatz	39
Sicherheit	39
Aufbau und Ausstattung	40
Installation	40
Gebrauch	45
Funktionen der Bedienblende	45
"Mod Bus" Funktion	49
Wartung / Reinigung	49
Wichtige Information für die umweltgerechte Entsorgung	50
Fehlercodes	131

Inhoudsopgave NL

Beschrijving en gebruik	51
Veiligheid	51
Structuur en Bijgeleverde accessoires	52
Installatie	52
Gebruik	57
Functies bedieningspaneel	57
Functie "Mod Bus"	61
Onderhoud / Reiniging	61
Belangrijke informatie over milieuvriendelijke afvalverwerking	62
Foutcodes	131

Før produktet installeres og anvendes, skal disse anvisninger læses grundigt. Vortice kan ikke holdes ansvarlig for eventuelle skader på personer eller ting som følge af manglende overholdelse af disse anvisninger.

Overholdelse sikrer derimod apparatets elektriske og mekaniske holdbarhed og pålidelighed. Opbevar altid denne brugervejledning.

Înainte de a utiliza produsul citiți cu atenție instrucțiunile din acest manual. Firma Vortice nu poate fi considerată responsabilă pentru eventualele pagube provocate persoanelor sau bunurilor, rezultate din nerespectarea indicațiilor de mai jos, în schimb, respectarea acestora va asigura durata de viață și fiabilitatea electrică și mecanică a aparatului. Păstrați cu grijă, întotdeauna, acest manual de instrucțiuni.

Před instalací a připojením výrobku si pozorně přečtěte tyto pokyny. Podnik Vortice neodpovídá za případná zranění osob nebo poškození věcí způsobená nedodržením pokynů uvedených v této příručce. Dodržujte všechny pokyny; jen tak zajistíte dlouhodobou životnost výrobku a jeho elektrickou i mechanickou spolehlivost. Tento návod k použití si proto uschovejte.

Перед монтажом и началом использования изделия внимательно прочитайте данное руководство. Компания "Vortice" не несет ответственность за материальный ущерб или несчастные случаи, произошедшие в результате несоблюдения требований приведенных в данном руководстве. Залогом долгой и надежной работы изделия является соблюдение правил эксплуатации и своевременное выполнение профилактических процедур. Сохраните данное руководство и обращайтесь к нему при возникновении вопросов касательно эксплуатации изделия.

Antes de utilizar o produto, leia atentamente as instruções contidas no presente manual. A Vortice não poderá ser considerada responsável por eventuais ferimentos em pessoas ou danos em materiais provocados pelo não cumprimento das instruções, cujo respeito garantirá a duração e a fiabilidade, eléctrica e mecânica, do aparelho. Guarde o presente manual de instruções

Indhold DK

Beskrivelse og brug	63
Sikkerhed	63
Struktur og tilbehør	64
Installation	64
Brug	69
Funktioner på brugerpanelet	69
Funktionen "ModBus"	72
Vedligeholdelse/Rengøring	73
Vigtige oplysninger om miljørigtig bortskaffelse	73
Fejlkoder	131

Cuprins RO

Descrierea și utilizarea	74
Siguranța	74
Structura și dotarea	75
Instalarea	75
Utilizarea	80
Funcțiile panoului pentru utilizator	80
Funcția "Mod Bus"	84
Întreținerea / Curățarea	84
Informație importantă privind eliminarea în mod compatibil cu mediul înconjurător	84
Coduri de eroare	131

Obsah CS

Popis a použití	85
Bezpečnost	85
Konstrukce a vybavení	86
Instalace	86
Použití	91
Funkce panelu uživatele	91
Funkce "Mod Bus"	95
Čištění/Údržba	95
Důležité informace týkající se likvidace přístroje slučitelné s ochranou životního prostředí	95
Chybové kódy	131

Содержание RU

Описание изделия и способ его применения	96
Правила техники безопасности	96
Структура изделия и его компоненты	97
Установка	98
Эксплуатация	102
Функции панели управления	102
Функция "Mod Bus"	106
Уход/Чистка	107
Коды ошибок	131

Índice PT

Descrição e utilização	108
Segurança	108
Estrutura e equipamento	109
Instalação	109
Utilização	114
Função do painel de comandor	114
Função "Mod Bus"	118
Manutenção/limpeza	118
Informação importante para a eliminação compatível com o ambiente	118
Erro de código	131

Antes de instalar y utilizar el aparato, lea detenidamente las instrucciones contenidas en el presente manual. Vortice no se hace responsable de posibles daños a personas o cosas provocados por el incumplimiento de las indicaciones que se describen a continuación, cuyo cumplimiento asegurará la duración y fiabilidad eléctrica y mecánica del aparato. Es por ello que deberá mantener siempre disponible este manual de instrucciones.

Índice

ES

Descripción y uso.	119
Seguridad.	119
Estructura y dotación.	120
Instalación.	120
Uso.	125
Funciones de la consola del usuario.	125
Función "Mod Bus".	129
Mantenimiento / Limpieza.	129
Información importante sobre eliminación eco-compatible.	130
Códigos de error.	127

Descrizione ed Impiego

HRI-E One (nel seguito "l'apparecchio") è un sistema di ventilazione centralizzato a recupero di calore ad elevata efficienza energetica, installabile in posizione orizzontale in controsoffitto. L'apparecchio è controllato da un sistema di gestione elettronica avanzata ed è equipaggiato da motovernilatori dotati di motori EC Brushless a basso consumo. All'interno dell'apparecchio è installato uno scambiatore di calore che garantisce livelli di efficienza di scambio termico fino al 94%.

L'apparecchio è realizzato in 2 modelli, con funzionalità differenti:

HRI-E One: versione base, con scatola comandi a muro standard, dotata di selettore di velocità.

HRI-E One F: versione completa, dotata di funzione By-Pass, pannello comandi dedicato, sensori aggiuntivi installabili in remoto, estensione ModBus per allacciamento ad un sistema domotico.

(Vedere "Utilizzo" per una descrizione più dettagliata delle varie funzionalità).

Questi apparecchi sono stati progettati per un uso in ambiente domestico e commerciale.

Sicurezza



Attenzione:

questo simbolo indica che è necessario prendere precauzioni per evitare danni all'utente

- Seguire le istruzioni di sicurezza, per evitare danni all'utente.
- Non utilizzare l'apparecchio per una funzione differente da quella esposta in questo libretto.
- Dopo aver tolto il prodotto dal suo imballo, assicurarsi della sua integrità: nel dubbio rivolgersi a persona professionalmente qualificata o ad un Centro Assistenza Tecnica autorizzato Vortice.
- Non lasciare parti dell'imballo alla portata di bambini o persone diversamente abili..
- L'uso di qualsiasi apparecchio elettrico comporta l'osservanza di alcune regole fondamentali, tra le quali: non toccarlo con mani bagnate o umide; non toccarlo a piedi nudi.
- Non utilizzare l'apparecchio in presenza di sostanze o vapori infiammabili come alcool, insetticidi, benzina, ecc.
- Riporre l'apparecchio lontano da bambini e da persona diversamente abile, nel momento in cui si decide di scollegarlo dalla rete elettrica e di non utilizzarlo più.
- Questo apparecchio può essere utilizzato da bambini di età non inferiore a 8 anni e da persone con ridotte capacità fisiche, sensoriali o mentali, o prive di esperienza o della necessaria conoscenza, purché sotto sorveglianza oppure dopo che le stesse abbiano ricevuto istruzioni relative all'uso sicuro dell'apparecchio e alla comprensione dei pericoli ad esso inerenti.
- I bambini non devono giocare con l'apparecchio.

- La pulizia e la manutenzione destinata ad essere effettuata dall'utilizzatore non deve essere effettuata da bambini senza sorveglianza.



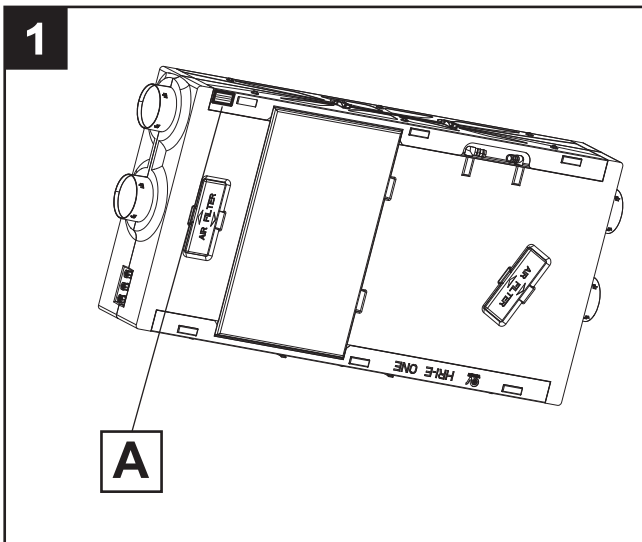
Avvertenza:

questo simbolo indica che è necessario prendere precauzioni per evitare danni al prodotto

- Non apportare modifiche di alcun genere all'apparecchio.
- Le istruzioni per la manutenzione devono essere seguite per prevenire danni e/o usura eccessiva dell'apparecchio;.
- Non lasciare l'apparecchio esposto ad agenti atmosferici (pioggia, sole, ecc.).
- Non appoggiare oggetti sull'apparecchio.
- La pulizia interna del prodotto deve essere eseguita soltanto da personale qualificato.
- Verificare periodicamente l'integrità dell'apparecchio. In caso di imperfezioni, non utilizzare l'apparecchio e contattare subito un Centro di Assistenza Tecnica autorizzato Vortice.
- In caso di cattivo funzionamento e/o guasto dell'apparecchio, rivolgersi subito ad un Centro Assistenza Tecnica autorizzato Vortice e richiedere, per l'eventuale riparazione, l'uso di ricambi originali Vortice.
- In caso di danneggiamento del cavo di alimentazione provvedere tempestivamente alla sostituzione, che dovrà essere eseguita presso un Centro Assistenza Vortice.
- Se il prodotto cade o riceve forti colpi farlo verificare subito presso un Centro di Assistenza Tecnica autorizzato Vortice.
- L'apparecchio deve essere montato in modo da garantire che, in condizioni normali di funzionamento, nessuno possa venirsi a trovare in prossimità di parti in movimento o sotto tensione.
- Nel caso di: smontaggio dell'apparecchio, con strumenti appropriati; estrazione dello scambiatore di calore; estrazione del modulo dei motori; l'apparecchio dovrà essere preventivamente spento e disconnesso dalla rete di alimentazione elettrica.
- Collegare l'apparecchio alla rete di alimentazione /presa elettrica solo se la portata dell'impianto /presa è adeguata alla sua potenza massima. In caso contrario rivolgersi subito a personale professionalmente qualificato.
- Spegner l'interruttore generale dell'impianto quando: si rileva un'anomalia di funzionamento; si decide di eseguire una manutenzione di pulizia esterna; si decide di non utilizzare per brevi o lunghi periodi l'apparecchio.
- L'apparecchio non può essere utilizzato come attivatore di scaldabagni, stufe, ecc., nè deve scaricare in condotti d'acqua calda di tali apparecchi.
- L'apparecchio deve scaricare direttamente all'esterno, in un condotto singolo dedicato.

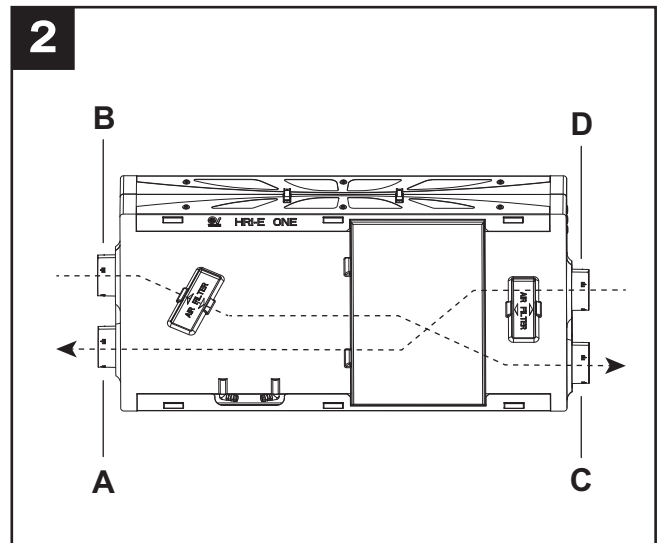
- Il flusso d'aria estratto deve essere pulito, (cioè privo di elementi grassi, fuliggine, agenti chimici e corrosivi o miscele esplosive ed infiammabili).
- Non coprire e non ostruire l'aspirazione e la mandata dell'apparecchio, in modo da assicurare l'ottimale passaggio dell'aria.
- Temperatura massima di esercizio: 45°C.
- I dati elettrici della rete devono corrispondere a quelli riportati in targa A (fig.1).
- L'impianto elettrico a cui è collegato il prodotto deve essere conforme alle norme vigenti.
- L'installazione dell'apparecchio deve essere effettuata da parte di personale professionalmente qualificato.
- Per l'installazione occorre prevedere un interruttore onnipolare con distanza di apertura dei contatti uguale o superiore a mm 3.

Struttura e Dotazione



- Le principali parti componenti dell'apparecchio sono:
- una scocca esterna realizzata in due semigusci di materiale plastico e piastre metalliche di chiusura;
 - lo scambiatore di calore, in polistirene, del tipo a flussi in controcorrente, la cui particolare morfologia garantisce un' elevatissima efficienza di scambio termico (fino al 94%);
 - I due motori, del tipo brushless a basso consumo e velocità variabile (3 velocità preimpostate) ;
 - un controllore elettronico, che sovrintende all'alimentazione, al comando ed al controllo dell'apparecchio;
 - due termoattuatori che gestiscono l'apertura della valvola di bypass (modello One F);
 - pannello comandi remoto (modello One F): si trova imballato nel vano della scatola elettronica (vi si accede aprendo il pannello sul fondo della macchina).
 - 4 sensori di temperatura;
 - 2 filtri F5;
 - 1 cavo MODBUS.

Significato delle bocchette passaggio aria (fig.2)



- A: Mandata aria pulita in casa
 B: Aspirazione aria viziata da casa
 C: Aspirazione aria fresca dall'esterno
 D: Mandata aria viziata verso l'esterno

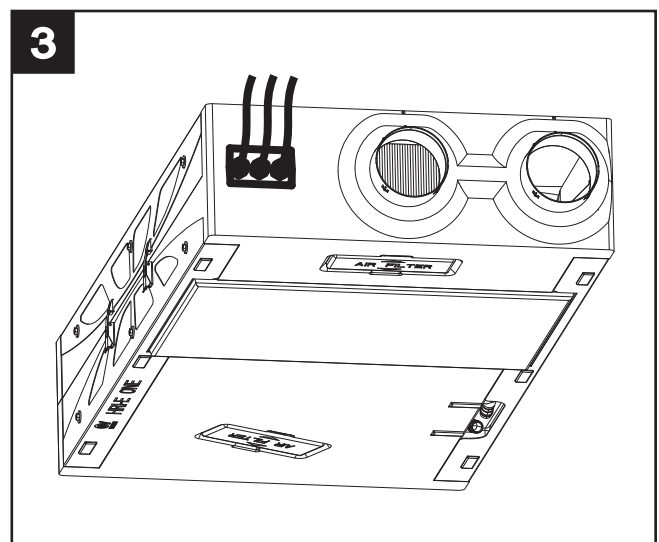
Installazione

N.B. L'apparecchio non è adatto ad installazioni all'esterno.

L'apparecchio deve essere installato seguendo le norme di sicurezza in vigore nel paese di destinazione, e le istruzioni del presente libretto.

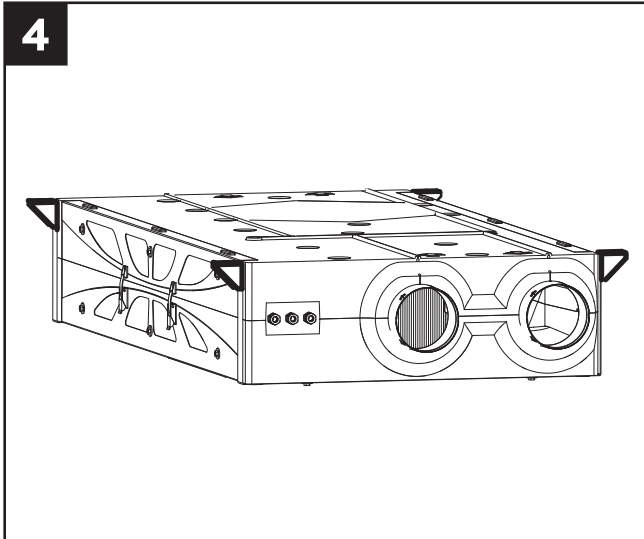
L'apparecchio deve essere installato su una superficie o parete interne all'abitazione e strutturalmente adatte a reggerne il peso (max.25 Kg).

Al fine di ottimizzare e semplificare le connessioni dell'apparecchio, tenere in considerazione la posizione dell'interfaccia elettrica, da cui fuoriescono i cavi (fig.3).



Montaggio a soffitto

Sono possibili diverse modalità di montaggio: Vortice suggerisce di applicare l'apparecchio a soffitto utilizzando le apposite staffe (acquistabili separatamente) (fig.4)



N.B.

In ogni caso dopo il montaggio accertarsi che l'apparecchio sia perfettamente in bolla, al fine di garantirne il perfetto funzionamento.

I condotti utilizzati per le canalizzazioni devono essere delle corrette dimensioni.

I condotti da e verso l'esterno devono essere isolati termicamente e non soggetti a vibrazioni

Le tubazioni di aspirazione e mandata, di diametro nominale pari a 125 mm, devono essere fissati alle corrispondenti bocche dell'apparecchio mediante fascette o altri sistemi di tenuta adeguati.

Se lo scarico avviene dal tetto è obbligatorio l'utilizzo di un opportuno dispositivo inteso ad evitare la formazione di condensa e l'entrata di acqua piovana.

Se l'ingresso dell'aria avviene dal tetto è obbligatorio l'utilizzo di un opportuno dispositivo inteso ad evitare la formazione di condensa e l'entrata di acqua piovana.

Scarico condensa

Nel corso del normale funzionamento, sul fondo dell'apparecchio si raccoglie condensa, all'interno di una doppia vaschetta che ha due scarichi verso l'esterno.

I punti di connessione sono posti sul fondo dell'apparecchio (fig.5). Lo scarico della condensa può essere realizzato connettendo agli scarichi due tubi flessibili, di diametro interno pari a 19 mm circa.

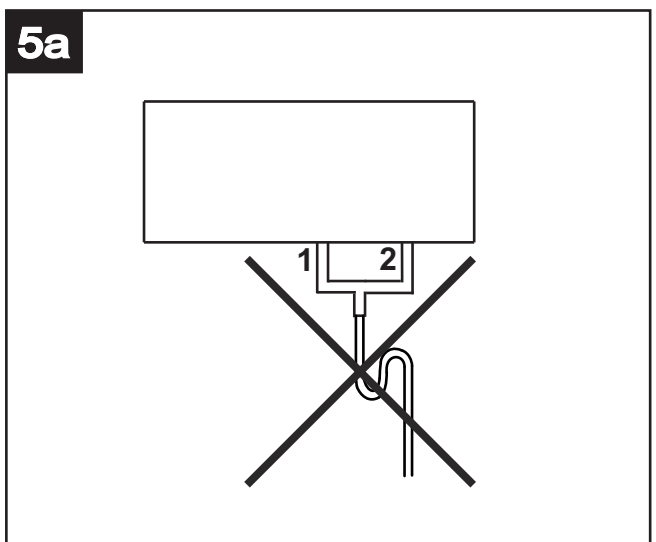
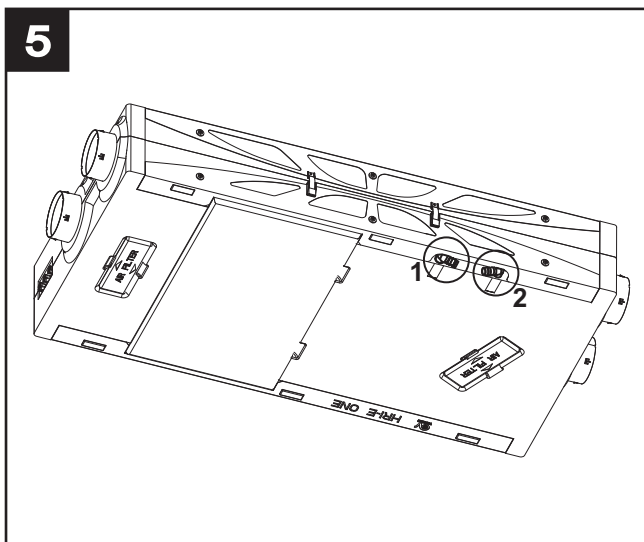
Per impedire la formazione di bolle d'aria occorre realizzare un sifone con il tubetto che fuoriesce dallo scarico identificato col numero 1 sull'apparecchio, come indicato in fig. 5b.

Tagliare diagonalmente la terminazione del tubo.

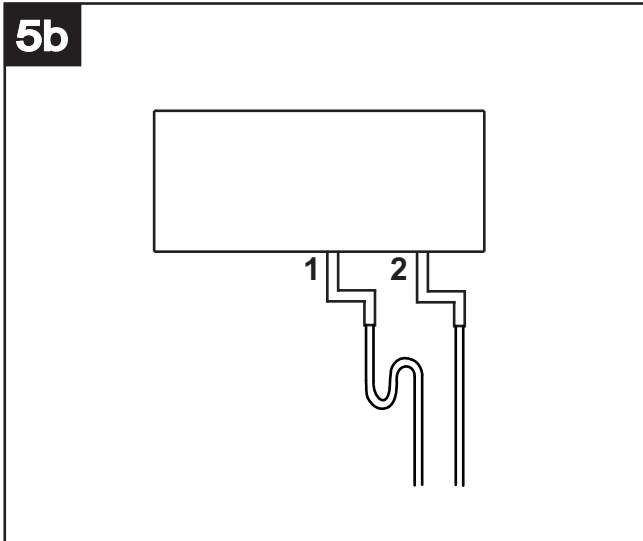
N.B.

È necessario realizzare il sifone, rispettando le quote indicate in fig. 5c; diversamente non è garantito il regolare funzionamento dell'apparecchio.

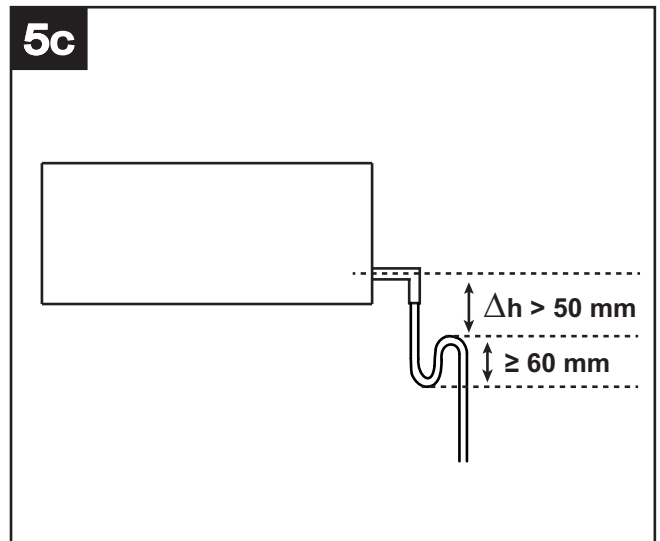
Lo scarico della condensa può anche essere realizzato sfruttando il sistema di fognatura della casa.



5b



5c

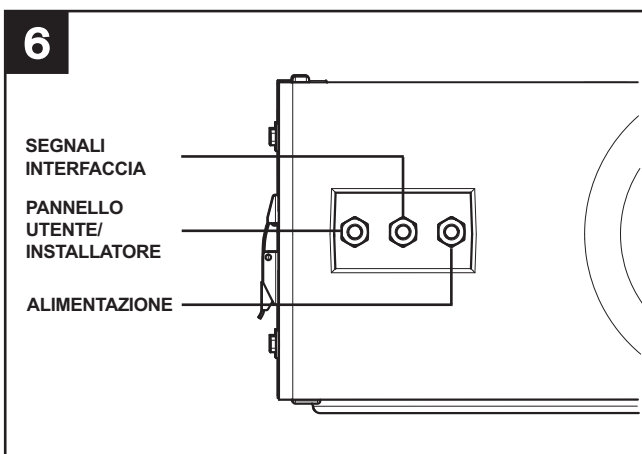


Accessibilità

L'apparecchio deve essere facilmente accessibile nel caso di interventi di servizio/manutenzione. In particolare il controsoffitto ospitante l'apparecchio deve prevedere una botola di ispezione di adeguate dimensioni, che renda possibile agire sullo sportello di accesso alle parti elettriche/elettroniche e ai filtri. Non sarà quindi necessaria la disinstallazione dell'apparecchio dal controsoffitto sia per le operazioni di manutenzione ordinaria (sostituzione filtri), che di alcune operazioni straordinari (p.es. sostituzione di un motoventilatore o del controller elettronico)

Interfaccia elettrica (fig.6)

6

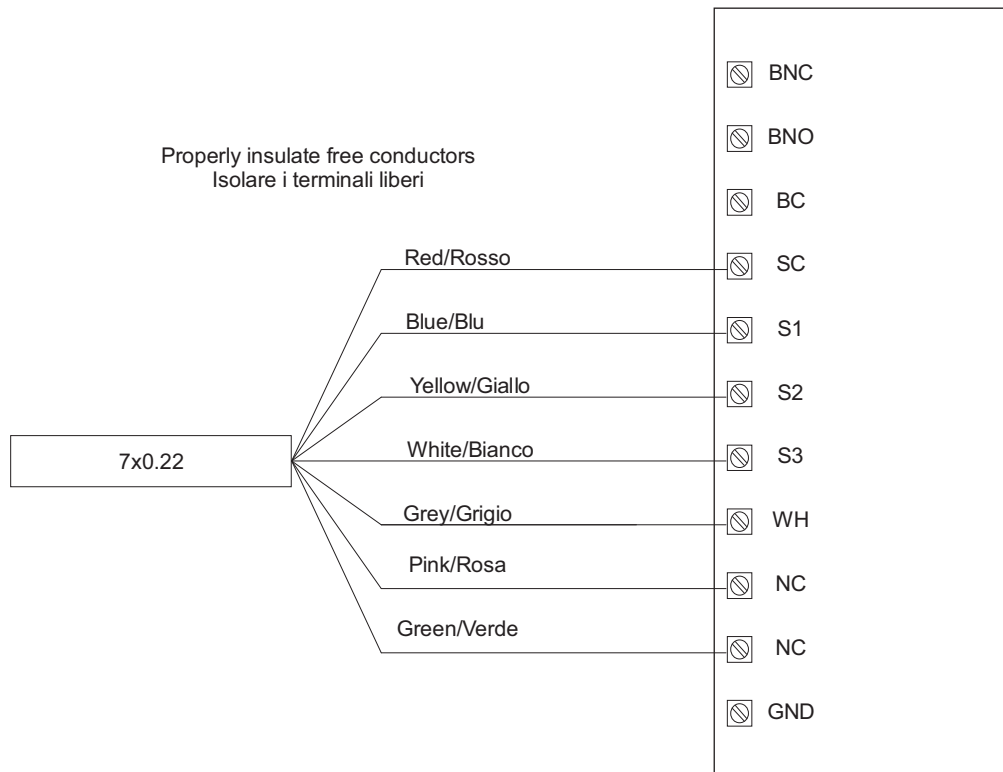


Collegamenti elettrici HRI-E One

7

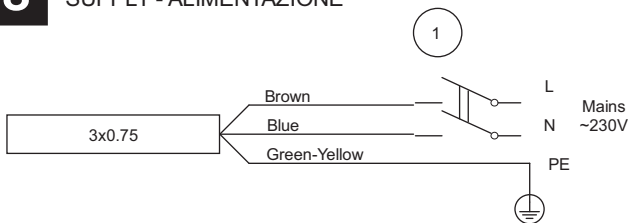
WIRING TO CONTROL BOX
COLLEGAMENTO A SCATOLA COMANDI

CONTROL BOX
SCATOLA COMANDI



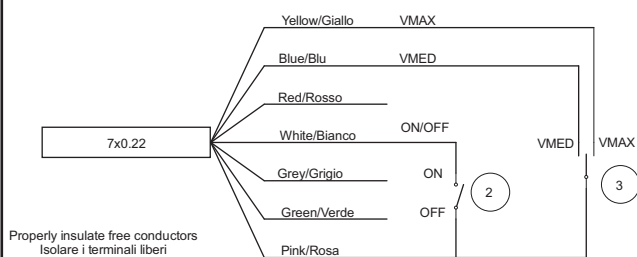
8

SUPPLY - ALIMENTAZIONE



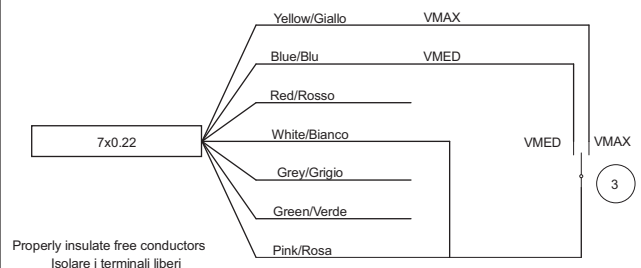
9

WIRING TO EXTERNAL SWITCHES
(ON/OFF + 3 SPEED)
COLLEGAMENTO A INTERRUTTORI ESTERNI
(ON/OFF + 3 VELOCITA)



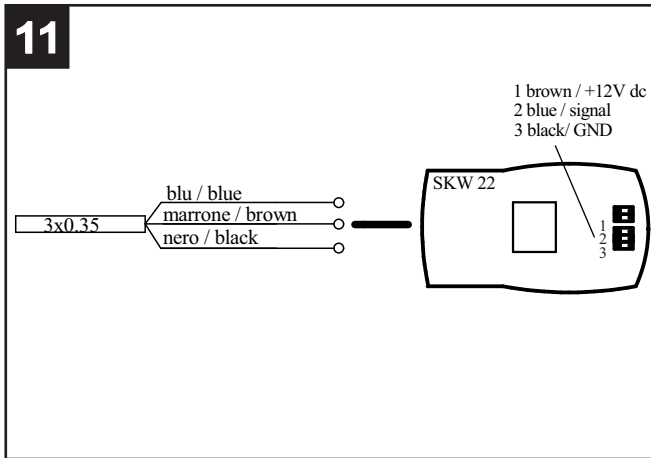
10

WIRING TO EXTERNAL SWITCHES
(ALWAYS ON, 3 SPEED)
COLLEGAMENTO A INTERRUTTORI ESTERNI
(SEMPRE ON, 3 VELOCITA)

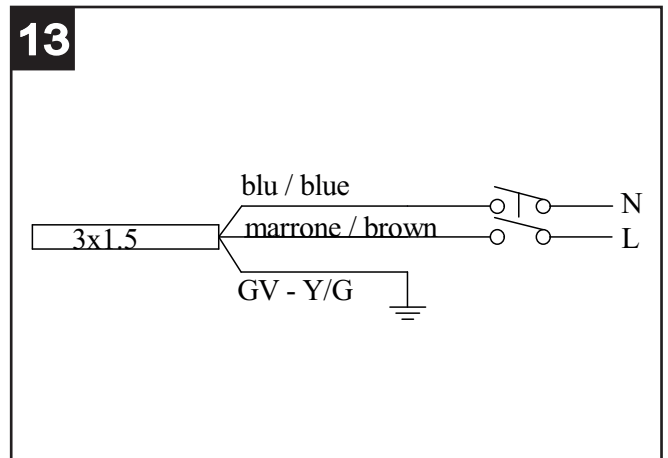


Collegamenti elettrici HRI-E One F

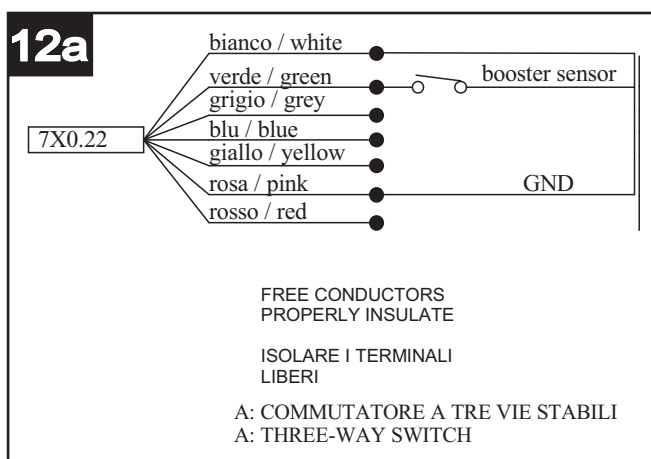
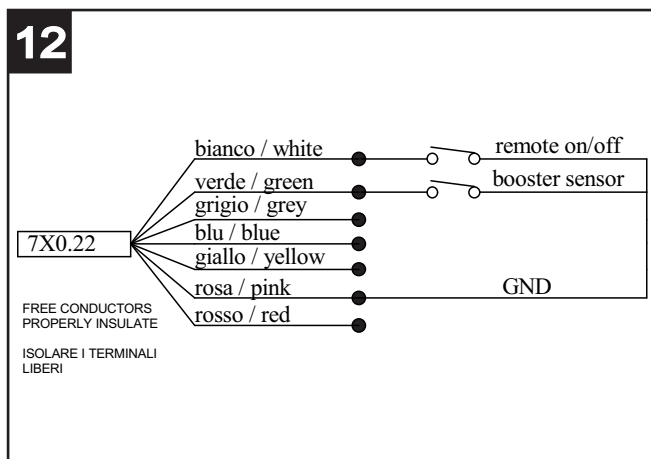
Pannello Installatore/Utente (fig.11)



Alimentazione (fig.13)



Segnali interfaccia (fig.12)



Utilizzo

All'accensione, dopo 2 minuti di funzionamento, l'apparecchio ferma entrambi i motori, per permettere il riposizionamento della valvola di bypass. I motori si riattivano dopo circa 2 minuti.

NB: Questo comportamento del sistema è normale e non deve essere considerato come anomalia.

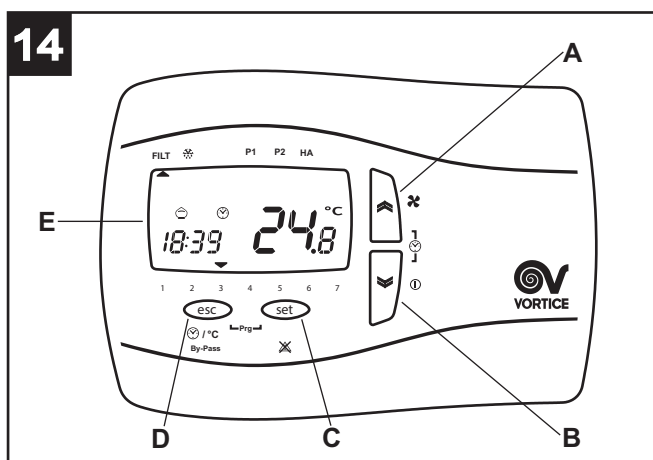
HRI-E One: il controllo dell'apparecchio è realizzato tramite una scatola comandi a muro standard dotata di selettore di velocità.

HRI-E One F: il controllo dell'apparecchio è realizzato tramite apposito pannello comandi dedicato, di cui nel seguito vengono descritte le funzioni.

È possibile l'abbinamento di un pre-riscaldatore Vortice, la cui installazione è demandata all'installatore. La distanza minima del pre-riscaldatore dall'apparecchio è di 500 mm.

Funzioni pannello utente

Generalità (fig.14)



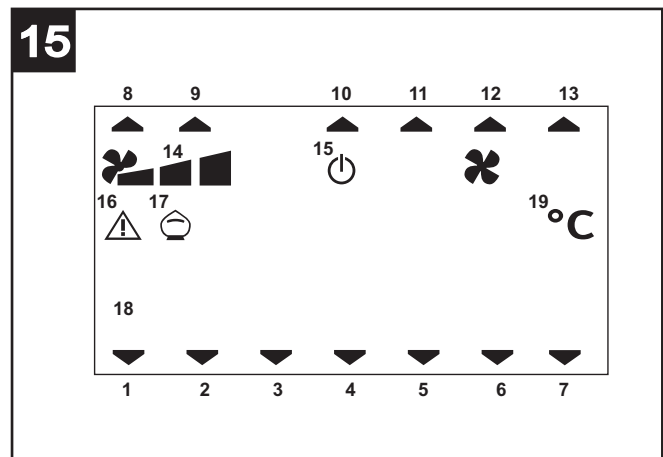
- A = tasto "UP": lista su
- B = tasto "DOWN": lista giù
- C = tasto SET: acquisire dati
- D = tasto ESC: uscire
- E = display

L'utente dispone di un pannello con cui può gestire i parametri di funzionamento dell'apparecchio:

- accensione/spengimento
- ora/giorno corrente
- velocità di funzionamento
- temperatura ambiente richiesta
- forzatura funzione "bypass"

Il pulsante ESC, quando non diversamente specificato, ha sempre la funzione di uscire senza salvare dati.

Quadro riassuntivo delle icone presenti sul pannello (fig.15)

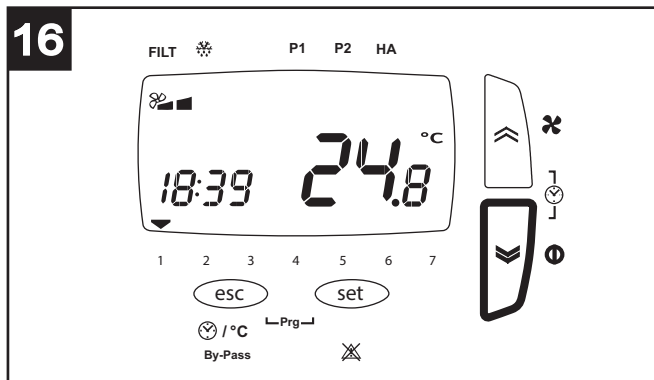


- 1÷7 giorno della settimana: 1=lunedì, 2=martedì, ecc.
- 8 allarme filtri: l'accensione dell'icona indica che entro due mesi è necessario sostituire i filtri; se la sostituzione non avviene entro tale periodo il sistema segnala l'errore filtri Filt (vedi paragrafo "Visualizzazione menu allarmi")
- 9 funzione no-frost: l'accensione dell'icona fissa indica che è attiva la procedura di no-frost; l'icona lampeggiante indica una condizione di "no-frost timeout": la procedura di no-frost in questo caso non è sufficiente e l'apparecchio entra in protezione per un'ora, a motori fermi, dopo di che il sistema riattiva la macchina.
- 10 profilo orario P1: (vedi paragrafo "Menu Utente")
- 11 profilo orario P2: (vedi paragrafo "Menu Utente")
- 12 HA
- 13 --
- 14 velocità attuale di funzionamento: l'accensione delle icone fisse indica a quale delle 3 velocità sta funzionando l'apparecchio.
- 15 stato di stand-by del sistema: l'accensione dell'icona fissa indica che l'apparecchio è in stand-by (acceso ma con i motori spenti); l'icona lampeggiante indica che l'apparecchio è in stand by a seguito della programmazione delle fasce orarie (vedi paragrafo "Menu Utente"); se oltre all'icona appare la scritta "OFF" sulla parte destra del display l'apparecchio risulta spento da remoto, in un eventuale sistema domotico.
- 16 l'accensione dell'icona lampeggiante indica la presenza di un allarme; l'icona fissa rappresenta un allarme non resettabile manualmente (vedi paragrafo "Visualizzazione menu allarmi")
- 17 **funzione bypass:** (vedi anche paragrafo "Attivazione funzione Bypass")
icona spenta: bypass disattivato
icona accesa fissa: bypass aperto tramite comando manuale
icona lampeggiante: bypass aperto automaticamente via software (in questo caso non è possibile chiudere il bypass manualmente)

18 visualizzazione ora / gradi Celsius temperatura esterna.

19 visualizzazione gradi Celsius temperatura interna

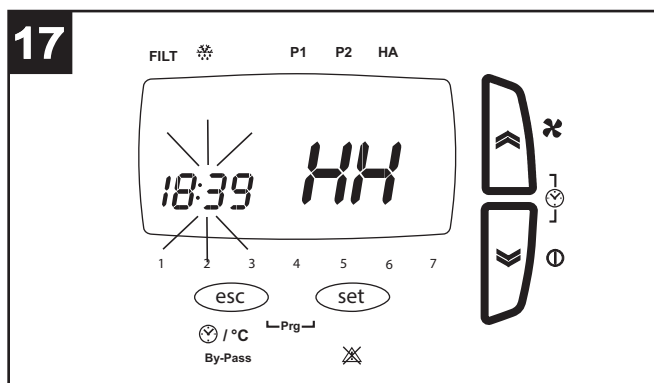
Accensione/spegnimento (fig.16)



L'apparecchio si accende/spegne tramite una pressione lunga sul tasto "down" del pannello.

Impostazione ora/giorno (fig.17)

Prima di eseguire i passi indicati nel seguito premere il tasto ESC per uscire e posizionarsi sul menu iniziale.

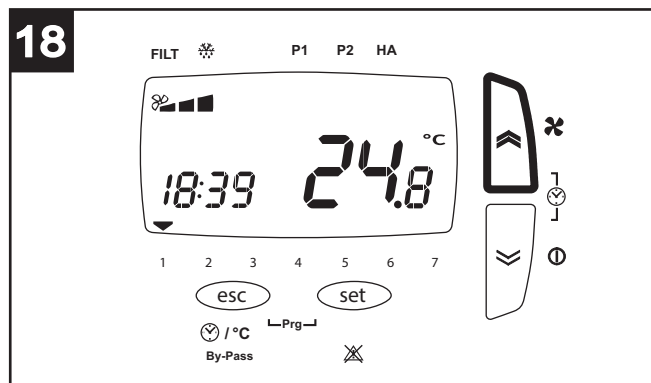


L'ora e il giorno corrente possono essere impostati nel modo seguente:

- pressione breve simultanea dei pulsanti "up" e "down"
- pressione breve pulsanti "up" e "down", per regolazione parametro "ora" (HH);
- pressione breve pulsante SET per acquisizione dato "ora" e passaggio a parametro "minuti" (MM);
- pressione breve pulsanti "up" e "down", per regolazione parametro "minuti" ;
- pressione breve pulsante SET per acquisizione dato "minuti" e passaggio a parametro "giorno" (dAy);
- pressione breve pulsanti "up" e "down", per regolazione parametro "giorno";
- pressione breve pulsante SET per acquisizione dato "giorno" e uscita.

Selezione velocità (fig.18)

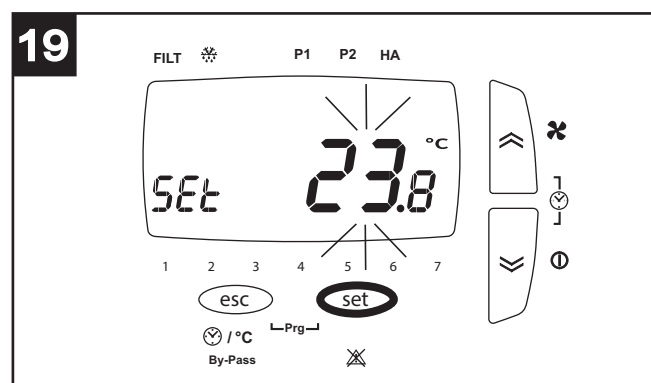
Prima di eseguire i passi indicati nel seguito premere il tasto ESC per uscire e posizionarsi sul menu iniziale.



La velocità di funzionamento, preimpostata in fase di configurazione, può essere selezionata con una pressione breve sul tasto "up" (1=Vel min, 2=Vel med, 3=Vel max).

Impostazione temperatura ambiente richiesta (fig.19)

Prima di eseguire i passi indicati nel seguito premere il tasto ESC per uscire e posizionarsi sul menu iniziale.

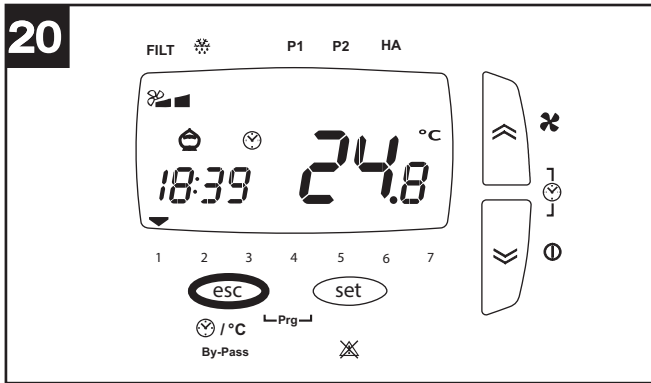


La temperatura ambiente desiderata può essere selezionata nel seguente modo:

- pressione lunga del pulsante SET
- pressione breve del pulsante SET (il valore corrente lampeggia)
- selezione del valore desiderato tramite pulsanti "up" e "down"
- pressione breve del pulsante SET per acquisire il dato
- pressione breve del pulsante ESC per uscire

Attivazione funzione "bypass" (fig.20)

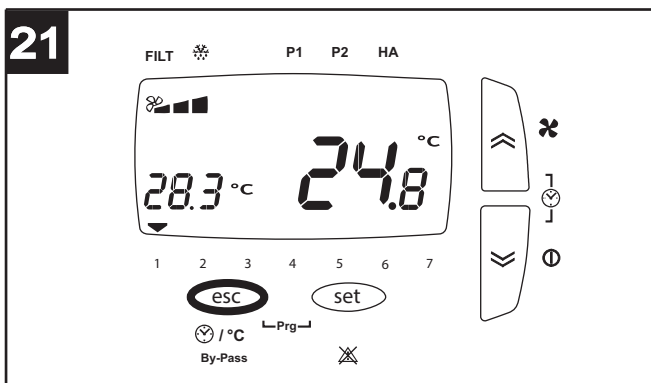
Lo scopo della funzione bypass è ventilare l'appartamento senza trasferimenti di calore. L'apertura della valvola di by-pass consente l'immissione diretta dell'aria esterna, evitandone il passaggio all'interno dello scambiatore di calore. Il flusso d'aria espulsa dalla casa continua invece a transitare attraverso lo scambiatore. Prima di eseguire i passi indicati nel seguito premere il tasto ESC per uscire e posizionarsi sul menu iniziale.



La funzione “bypass” può essere forzata tramite pressione lunga del pulsante ESC. Si accenderà l'icona corrispondente “salvadanaio”.

Attivazione visualizzazione ora/temperatura esterna (fig.21)

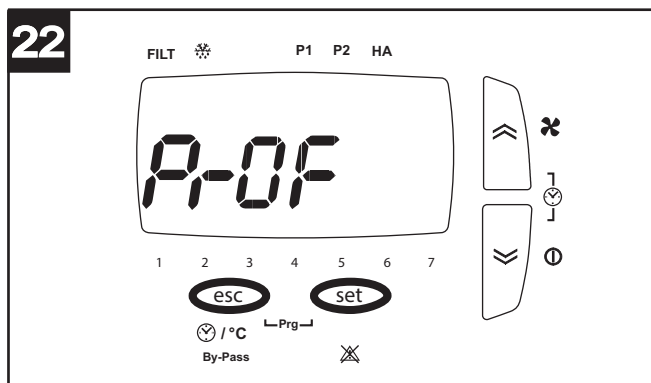
Prima di eseguire i passi indicati nel seguito premere il tasto ESC per uscire e posizionarsi sul menu iniziale.



I valori attuali dei parametri “ora” e “temperatura esterna” possono essere visualizzati alternativamente tramite pressione breve del pulsante ESC.

Menu utente

Prima di eseguire i passi indicati nel seguito premere il tasto ESC per uscire e posizionarsi sulla schermata iniziale.



In generale i parametri relativi alle varie opzioni sono impostabili premendo SET (il valore corrente inizia a lampeggiare), selezionando i diversi valori tramite i

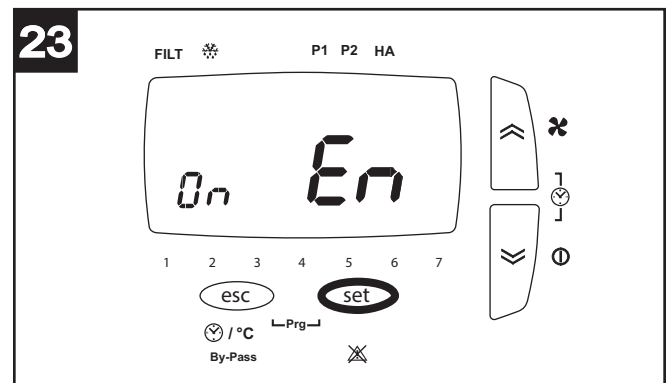
pulsanti UP e DOWN e premendo nuovamente SET per acquisire il nuovo valore. Anche lo scorrimento tra le diverse opzioni o parametri avviene tramite i pulsanti UP e DOWN.

Il menu generale utente può essere visualizzato tramite la pressione simultanea dei pulsanti ESC e SET. Le opzioni del menu sono:

- **PROF**: impostazioni funzionamento con profili orari: P1 permette di programmare un intervallo di funzionamento al giorno, con un orario di inizio, un orario di fine e una velocità; P2 permette di programmare due intervalli di funzionamento al giorno, ognuno con un orario di inizio, un orario di fine e una velocità. E' possibile assegnare un profilo diverso ad ogni giorno della settimana.
- **HA**: impostazioni funzionamento HA: presente solo su apparecchi dotati di modulo HA, e solo se non è abilitato il funzionamento del sistema principale con profili orari.
- **SERV**: servizio (opzione riservata all'installatore)

Opzione PROF

Selezionando PROF tramite pulsante SET si entra nelle impostazioni dei profili orari. I parametri sono:



- **En (Enable)**: i valori possibili sono:
 ON: abilita il funzionamento con profili (e come detto sopra viene automaticamente disabilitato l'eventuale funzionamento in modalità HA)
 OFF: disabilita il funzionamento con profili.

Se è stato selezionato EN ON vengono abilitati anche i seguenti parametri:

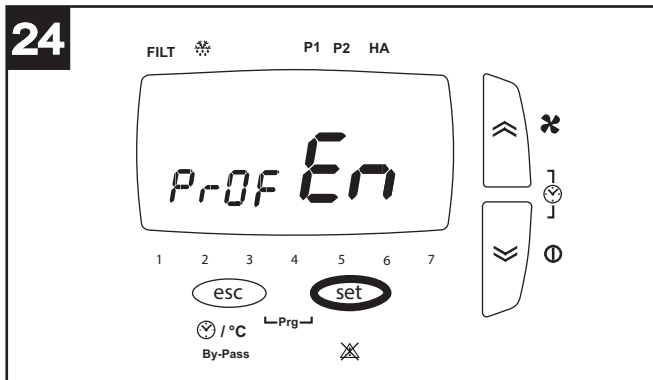
- **ST**: orario inizio intervallo di profilo P1
- **END**: orario fine intervallo di profilo P1
- **SP**: velocità profilo P1: i valori possibili sono 1, 2, 3
- **ST1**: orario inizio intervallo 1 di profilo P2
- **EN1**: orario fine intervallo 1 di profilo P2
- **SP1**: velocità intervallo 1 di profilo P2: i valori possibili sono 1, 2, 3
- **ST2**: orario inizio intervallo 2 di profilo P2
- **EN2**: orario fine intervallo 2 di profilo P2
- **SP2**: velocità intervallo 2 di profilo P2: i valori possibili sono 1, 2, 3

- **MON**: assegnazione profilo al giorno lunedì: i valori possibili sono P1 e P2
- **TUE**: assegnazione profilo al giorno martedì: i valori possibili sono P1 e P2
- **UED**: assegnazione profilo al giorno mercoledì: i valori possibili sono P1 e P2
- **THR**: assegnazione profilo al giorno giovedì: i valori possibili sono P1 e P2
- **FRY**: assegnazione profilo al giorno venerdì: i valori possibili sono P1 e P2
- **SAT**: assegnazione profilo al giorno sabato: i valori possibili sono P1 e P2
- **SUN**: assegnazione profilo al giorno domenica: i valori possibili sono P1 e P2

Opzione HA

L'opzione è disponibile solo per i modelli dotati di modulo HA e se non è abilitato il funzionamento del sistema principale con profili orari.

Selezionando HA tramite pulsante SET si entra nelle impostazioni della modalità HA. I parametri sono:



- **En** (Enable): i valori possibili sono:
 PROF: abilita la modalità HA con profili
 ON: abilita la modalità HA continua
 OFF: disabilita la modalità HA
 HOL: abilita la modalità HOLIDAY: due ore di funzionamento antibatterico al giorno, due ore di rinnovo aria, 20 ore di stand-by.

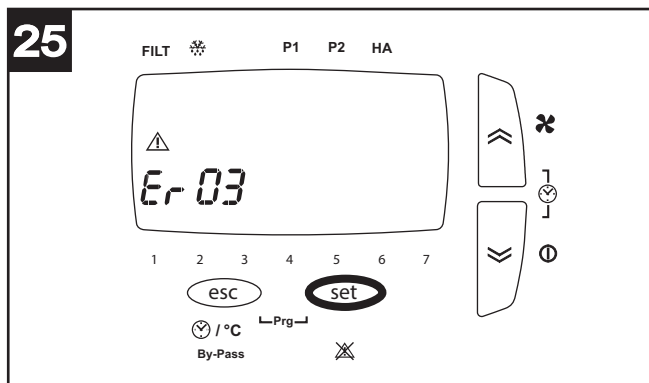
Se è stato selezionato EN PROF vengono abilitati anche i seguenti parametri:

- **ST**: orario inizio intervallo di profilo P1
- **END**: orario fine intervallo di profilo P1
- **ST1**: orario inizio intervallo 1 di profilo P2
- **EN1**: orario fine intervallo 1 di profilo P2
- **ST2**: orario inizio intervallo 2 di profilo P2
- **EN2**: orario fine intervallo 2 di profilo P2
- **MON**: assegnazione profilo al giorno lunedì: i valori possibili sono P1 e P2
- **TUE**: assegnazione profilo al giorno martedì: i valori possibili sono P1 e P2
- **UED**: assegnazione profilo al giorno mercoledì: i valori possibili sono P1 e P2
- **THR**: assegnazione profilo al giorno giovedì: i valori possibili sono P1 e P2
- **FRY**: assegnazione profilo al giorno venerdì: i valori possibili sono P1 e P2

- **SAT**: assegnazione profilo al giorno sabato: i valori possibili sono P1 e P2
- **SUN**: assegnazione profilo al giorno domenica: i valori possibili sono P1 e P2

Visualizzazione menu allarmi (fig.25)

Prima di eseguire i passi indicati nel seguito premere il tasto ESC per uscire e posizionarsi sul menu iniziale.



Le segnalazioni d'allarme eventualmente presenti possono essere visualizzate nel seguente modo:

- pressione lunga del pulsante SET
- pressione breve su UP o DOWN in modo da visualizzare il menu ALRM
- pressione breve del pulsante SET per visualizzare il codice d'errore attivo

Il sistema può presentare diverse situazioni d'allarme, evidenziate come segue sul pannello utente:

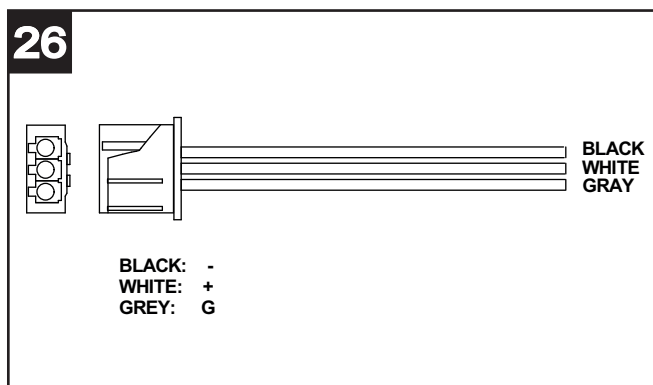
- ti**: sensore temperatura interna guasto; richiedere l'intervento dell' Assistenza Tecnica;
- tout**: sensore temperatura esterna guasto; richiedere l'intervento dell' Assistenza Tecnica;
- te**: sensore temperatura aria di scarico guasto; richiedere l'intervento dell' Assistenza Tecnica;
- preh**: pre-heater guasto, o non presente (se previsto); richiedere l'intervento dell' Assistenza Tecnica;
- Hito**: temperatura esterna superiore a 45° C; richiedere l'intervento dell' Assistenza Tecnica;
- Hiti**: temperatura interna superiore a 45° C; richiedere l'intervento dell' Assistenza Tecnica;
- Filt**: è necessario sostituire i filtri saturi (2 mesi). Dopo la sostituzione dei filtri l'errore è resettabile dall'utente: a tale scopo è sufficiente una pressione lunga simultanea dei tasti UP e DOWN.

N.B. Il reset degli errori a riarmo manuale è possibile tramite pressione lunga del tasto UP e DOWN.

Funzione “Mod Bus”

L'apparecchio è accessibile dalla rete, in protocollo ModBus tramite porta seriale, che deve essere opportunamente configurata dall'installatore. Con tale collegamento remoto è possibile controllare o visualizzare alcuni parametri di funzionamento dell'apparecchio.

Nel caso in cui l'apparecchio sia integrato in una “rete domotica” sarà possibile mettere in comunicazione lo stesso con il resto della rete. Il cavetto che permette tale collegamento è compreso nella dotazione.



Manutenzione/Pulizia

Prima di iniziare qualsiasi operazione accertarsi che il prodotto sia scollegato dalla rete elettrica. Lo smontaggio e relativo montaggio sono operazioni di manutenzione straordinaria e devono essere eseguite da personale professionalmente qualificato.

Filtri

Tempi consigliati per la manutenzione:

In generale in funzione dell'area geografica di installazione il livello di inquinamento dell'aria è variabile, e quindi è variabile la durata dei filtri. Tenendo presenti queste considerazioni i tempi per la manutenzione dei filtri sono i seguenti:

Modelli One:

Ispezione filtri: ogni 50/60 giorni;
sostituzione filtri: variabile da 4 a 6 mesi.

Modello One F:

Ispezione filtri: ogni 50/60 giorni;
sostituzione filtri: variabile da 4 a 6 mesi. In questo modello il sistema emette automaticamente sul display del pannello comandi un messaggio di preallarme, dopo circa x-2 mesi, e un messaggio di allarme allo scadere di x mesi, con blocco dell'apparecchio. Il sistema può essere riattivato tramite reset del messaggio di errore sul pannello comandi, oppure tramite la sostituzione dei filtri. Sarà cura dell'installatore impostare il valore x (minimo 4, massimo 6), all'atto dell'attivazione del sistema.

N.B. La mancata pulizia o sostituzione dei filtri comporta gravi inconvenienti per l'efficienza dell'impianto, con:

- aumento delle perdite di carico nel circuito aria e riduzione di portata aria;
- conseguente diminuzione della resa della macchina e peggioramento del confort in ambiente.

N.B. La situazione di filtri saturi rappresenta la causa più frequente di blocco dell'apparecchio: (codice errore ERR10)

Informazione importante per lo smaltimento ambientalmente compatibile

IN ALCUNI PAESI DELL'UNIONE EUROPEA QUESTO PRODOTTO NON RICADE NEL CAMPO DI APPLICAZIONE DELLA LEGGE NAZIONALE DI RECEPIMENTO DELLA DIRETTIVA RAEE E QUINDI NON È IN ESSI VIGENTE ALCUN OBBLIGO DI RACCOLTA DIFFERENZIATA A FINE VITA.

Questo prodotto è conforme alla Direttiva 2012/19/EC.

Il simbolo del bidone barrato riportato sull'apparecchio indica che il prodotto, alla fine della propria vita utile, dovendo essere trattato separatamente dai rifiuti domestici, deve essere conferito in un centro di raccolta differenziata per apparecchiature elettriche ed elettroniche oppure riconsegnato al rivenditore al momento dell'acquisto di una nuova apparecchiatura equivalente.



L'utente è responsabile del conferimento dell'apparecchio a fine vita alle appropriate strutture di raccolta, pena le sanzioni previste dalla vigente legislazione sui rifiuti.

L'adeguata raccolta differenziata per l'avvio successivo dell'apparecchio dismesso al riciclaggio, al trattamento e allo smaltimento ambientalmente compatibile contribuisce ad evitare possibili effetti negativi sull'ambiente e sulla salute e favorisce il riciclo dei materiali di cui è composto il prodotto.

Per informazioni più dettagliate inerenti i sistemi di raccolta disponibili, rivolgersi al servizio locale di smaltimento rifiuti o al negozio in cui è stato effettuato l'acquisto.

I produttori e gli importatori ottemperano alla loro responsabilità per il riciclaggio, il trattamento e lo smaltimento ambientalmente compatibile sia direttamente sia partecipando ad un sistema collettivo.

Description and use

HRI-E One ("the appliance" hereinafter) is a highly energy-efficient central ventilation system with heat recovery, which can be installed horizontally in a false ceiling. The appliance is controlled by a hi-tech electronic management system and equipped with fan units that utilize energy-saving EC brushless motors. A heat exchanger fitted inside the appliance guarantees heat exchange efficiency levels of up to 94%.

The appliance is available in 2 models offering different performance features:

- HRI-E One: basic version, with a standard wall-mounted control box, incorporating a speed selector.
- HRI-E One F: full version, complete with By-Pass function, dedicated control panel, additional sensors positionable remotely, Modbus extension for connection to domotic system. (See "Use" for a more detailed description of the various functionalities).

These appliances are designed for use in residential and commercial properties.

Safety



Attention:
this symbol indicates that care must be taken to avoid injury to the user

- Follow the safety instructions to prevent any harm to the user.
- Do not use this appliance for purposes other than those described in this manual.
- Having removed the appliance from its packaging, make sure that it is intact and undamaged. If in doubt, consult a professional or contact a Vortice Authorised Technical Support Centre.
- Do not leave packaging within reach of children or individuals with disabilities.
- Certain fundamental rules must be observed when using any electrical appliance:
never touch the appliance with wet or damp hands;
never touch the appliance while barefoot.
- Do not operate the appliance in the presence of flammable substances or vapours, such as alcohol, insecticides, petrol, etc.
- If the appliance is to be disconnected from the power supply and no longer used, store it out of reach of children and individuals with disabilities.
- This appliance can be used by children aged from 8 years and above and persons with reduced physical, sensory or mental capabilities or lack of experience and knowledge if they have been given supervision or instruction concerning use of the appliance in a safe way and understand the hazards involved. Children shall not play with the appliance. Cleaning and user maintenance shall not be made by children without supervision.

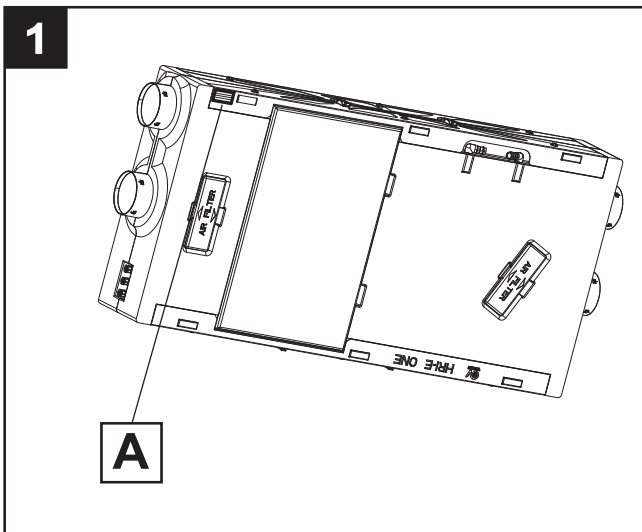


Caution:
this symbol indicates that care must be taken to avoid damaging the appliance

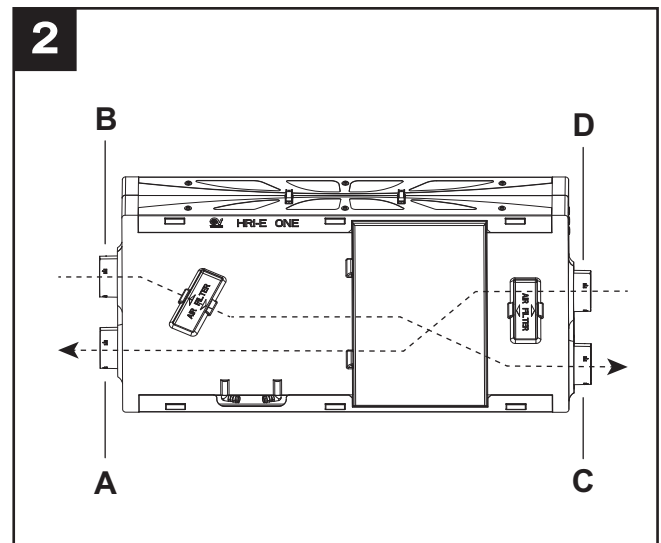
- Do not make modifications of any kind to this appliance.
- The maintenance instructions must be followed to ensure the appliance does not suffer damage and/or excessive wear.
- Do not expose this appliance to the elements (rain, sun, etc.).
- Do not stand objects on the appliance.
- The inside of the appliance must be cleaned only by a skilled professional.
- Regularly inspect the appliance for visible defects. If the appliance is defective in any way, do not use it, and contact a Vortice authorised Technical Support Centre without delay.
- If the appliance does not function correctly or develops a fault, contact a Vortice authorised Technical Support Centre without delay. Ensure that only genuine original Vortice spares are used for any repairs.
- If the power supply cable is damaged, have it replaced without delay by a Vortice authorised Technical Support Centre.
- Should the appliance be dropped or suffer heavy impact, have it checked without delay by a Vortice authorised Technical Support Centre.
- The appliance must be installed in such a way as to ensure that under normal operating conditions, no one can come into contact with any moving parts or live electrical components.
- Should you need to:
dismantle the appliance, using the proper tools;
remove the heat exchanger;
remove the motor module;
the appliance must first be switched off and disconnected from the electrical power supply.
- Connect the appliance to the electrical power supply/socket only if the rated power of the supply is compatible with the maximum rated power of the appliance. If not, contact a professional electrician without delay.
- Switch off the system's main switch:
if an operating fault is detected;
before cleaning the outside of the appliance;
if the appliance is not going to be used for any length of time.
- The appliance cannot be used to pilot the operation of water heaters, stoves, etc.; neither must it drain into the hot water ducts of such appliances.
- The appliance must expel air directly to the outside through a single dedicated duct.
- The flow of extracted air must be clean (i.e. free of grease, soot, chemical and corrosive agents and explosive or flammable mixtures).

ENGLISH

- Keep the air intake and outlet ports of the appliance free of obstructions, to ensure optimum air flow.
- Maximum operating temperature: 45°C.
- Specifications for the power supply must correspond to the electrical data on ID plate A (Fig. 1).
- The electrical system to which the appliance is connected must conform to applicable standards.
- The appliance must be installed by a professionally qualified electrician.
- A multi-pole switch must be used to install the appliance. The contact opening gap must be no less than 3 mm.



Key to air connections (fig.2)



- A:** Clean air outlet inside the room
- B:** Stale air intake from room
- C:** Fresh air intake from outside
- D:** Stale air outlet to outside

Installation

N.B. The appliance is not suitable for outdoor installation.

The appliance must be installed in accordance with current safety regulations in the destination country, and with the instructions in this booklet.

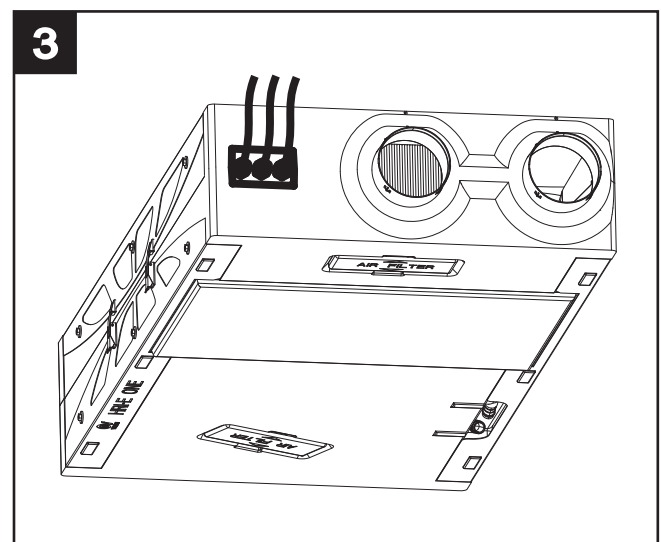
The appliance must be fitted to an interior surface or wall of the dwelling that is structurally sound enough to take its weight (25 kg max).

Ensure that connections to the appliance are optimized and simplified by strategic positioning of the electrical interface, from which the wires emerge (fig.3).

Frame and equipment supplied

The main parts of the appliance are:

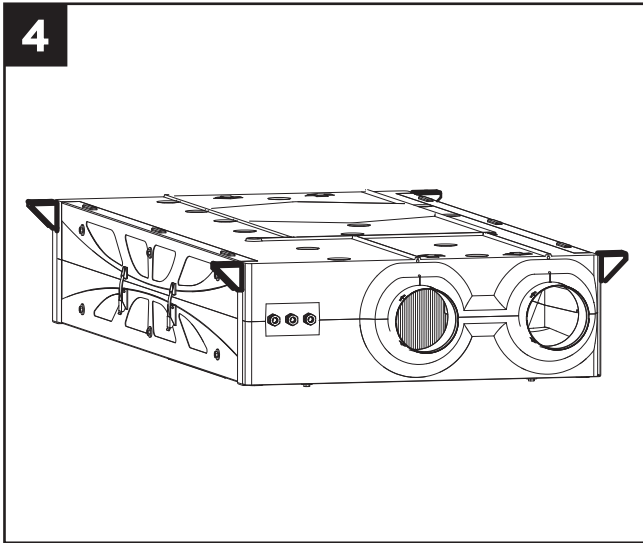
- an outer casing of plastic fashioned in two halves, with metal fastening plates;
- a polystyrene counterflow type heat exchanger, featuring a special geometry designed to guarantee the highest possible efficiency in terms of heat exchange (up to 94%);
- two energy-saving variable-speed brushless motors (3 preset speeds);
- an electronic controller supervising the power input, regulation and control of the appliance;
- two thermostat controlled actuators operating the bypass valve (One F model);
- remote control panel ("One F" model): the component is packed in the electronic control box compartment (accessed by opening the cover on the bottom of the appliance);
- 4 temperature sensors;
- 2 x F5 filter
- 1 MODBUS cable



ENGLISH

Ceiling-mounted installation

Various mounting options are available: Vortice recommends fixing the appliance to the ceiling, using the special brackets (purchased separately) (fig.4)



NOTE

In any event, after mounting the appliance, check that it is perfectly level in order to ensure faultless operation.

The ducts used for conveying air must be of the correct size.

Ducts to and from the outside must be thermally insulated and not subject to vibration

The 125 mm standard diameter inlet and outlet ducts must be secured to the corresponding ports of the appliance by means of clips or other suitable fastening systems.

If stale air is exhausted via the roof, the outlet must be designed so as to prevent the formation of condensate and the entry of rain water.

If fresh air enters via the roof, the intake must be designed so as to prevent the formation of condensate and the entry of rain water.

Condensate drain

During normal operation, condensate collects at the bottom of the apparatus, in a double tray provided with two drainage outlets.

The connection points are located on the bottom of the appliance (fig. 5). The condensate drain can be provided by connecting the drain outlets to two hoses with an internal diameter of 19 mm approx.

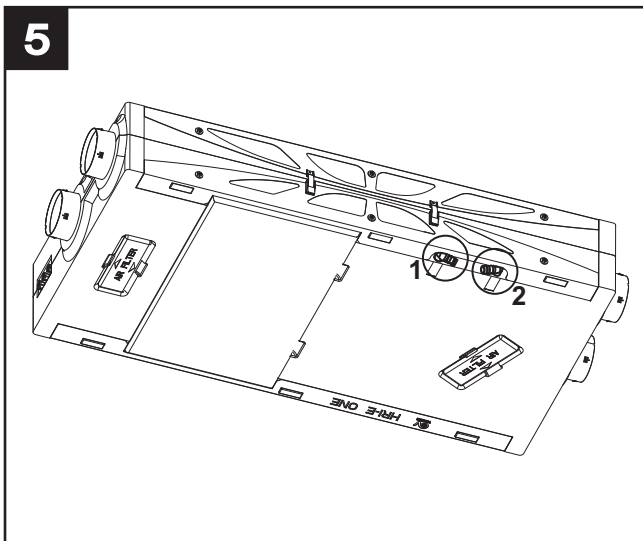
To avoid the formation of air bubbles, create a siphon trap in the hose connected to the outlet on the appliance denoted 1, as illustrated in fig. 5b.

Cut the end of the hose skew.

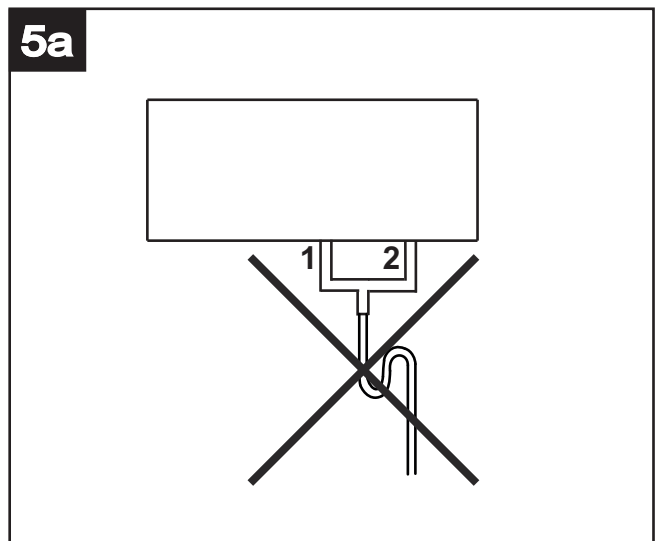
NOTE

The siphon must be created observing the dimensions indicated in fig. 5c; otherwise, correct operation of the appliance cannot be guaranteed.

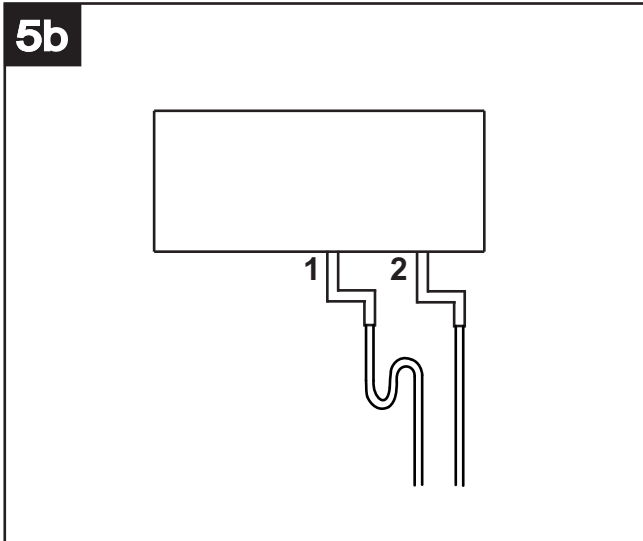
Condensate can also be drained off through the waste plumbing system of the building.



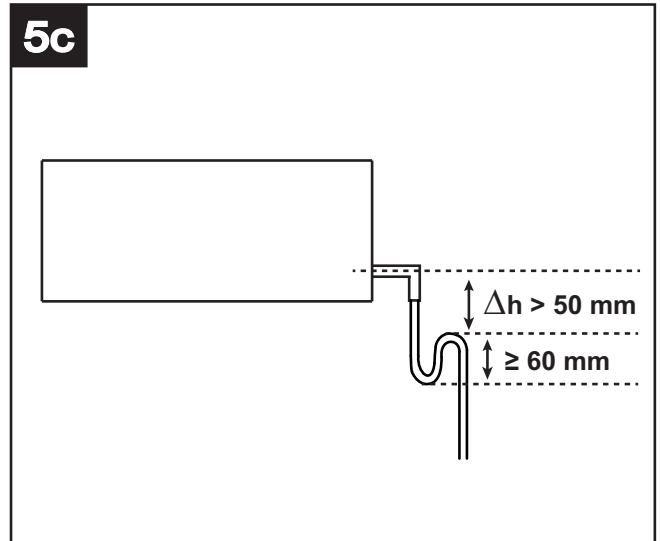
5a



5b



5c

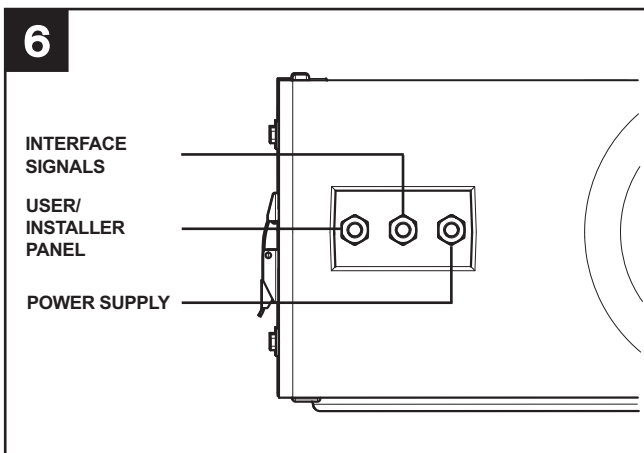


Accessibility

The appliance must be easily accessible for servicing/maintenance purposes. In particular, the false ceiling in which the appliance is installed must have a suitably proportioned inspection hatch, providing access to the flap by which the electrical/electronic parts and the filters are enclosed. This means the appliance does not need to be removed from the false ceiling either for routine maintenance purposes (filter replacement), or when major servicing operations are necessary (e.g. replacement of a fan unit or of the electronic controller).

Electrical interface (fig.6)

6



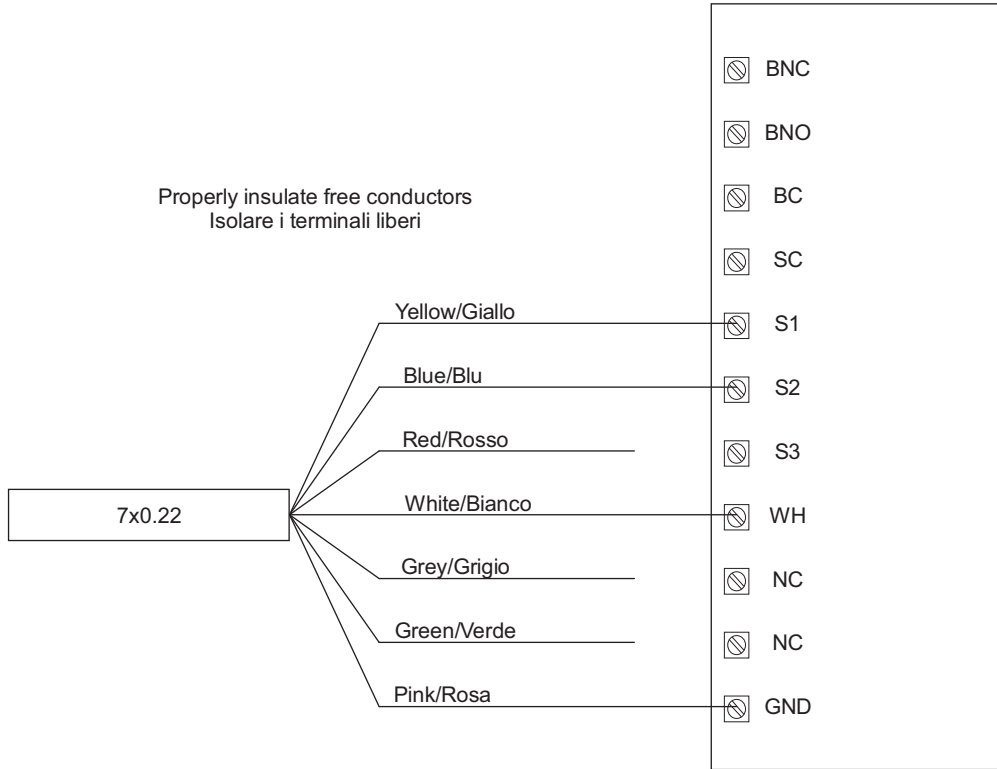
Electrical connections HRI-E One

7

WIRING TO CONTROL BOX
COLLEGAMENTO A SCATOLA COMANDI

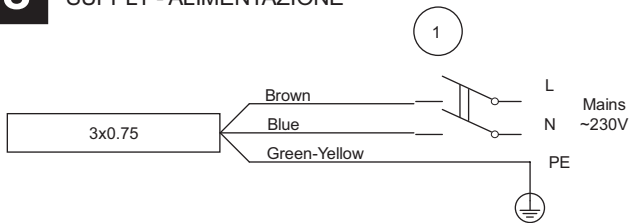
CONTROL BOX
SCATOLA COMANDI

Properly insulate free conductors
Isolare i terminali liberi



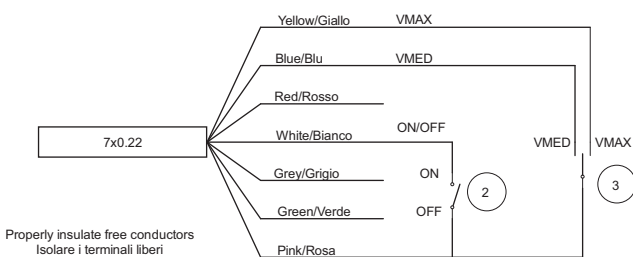
8

SUPPLY - ALIMENTAZIONE



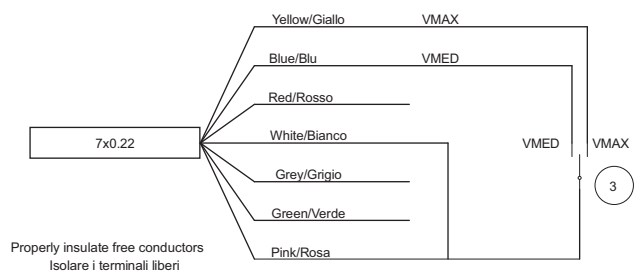
9

WIRING TO EXTERNAL SWITCHES
(ON/OFF + 3 SPEED)
COLLEGAMENTO A INTERRUPTORI ESTERNI
(ON/OFF + 3 VELOCITA)



10

WIRING TO EXTERNAL SWITCHES
(ALWAYS ON, 3 SPEED)
COLLEGAMENTO A INTERRUPTORI ESTERNI
(SEMPRE ON, 3 VELOCITA)

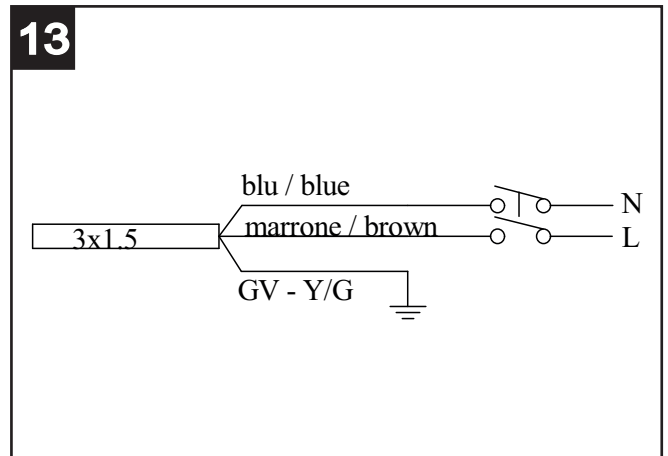
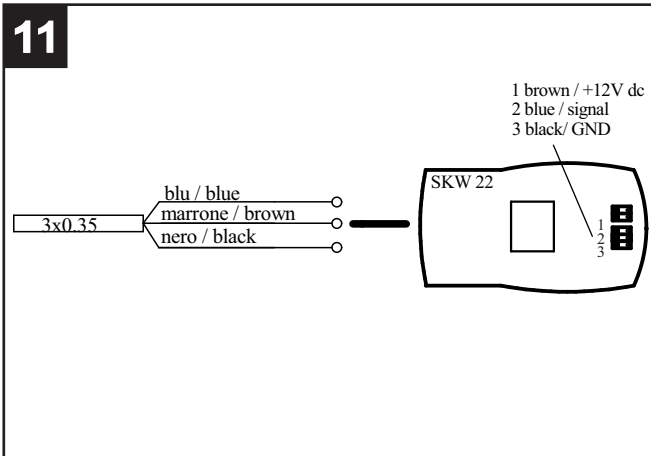


ENGLISH

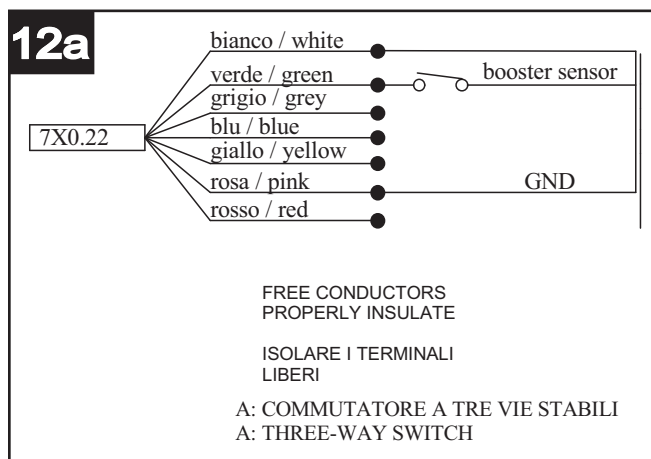
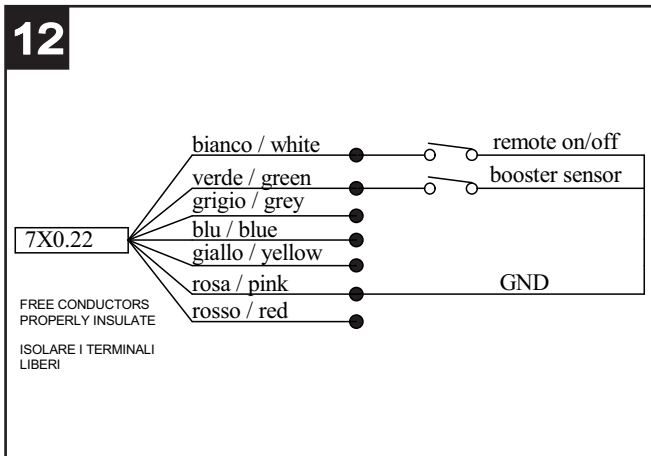
Electrical connections HRI-E One F

User/Installer panel (fig.11)

Power supply (fig.13)



Interface signals (fig.12)



Use

When the appliance is switched on and has been running for 2 minutes, both motors will stop to allow repositioning of the by-pass valve. The motors will start up again after approximately 2 minutes.

N.B. This is a normal system procedure and should not be perceived as a malfunction.

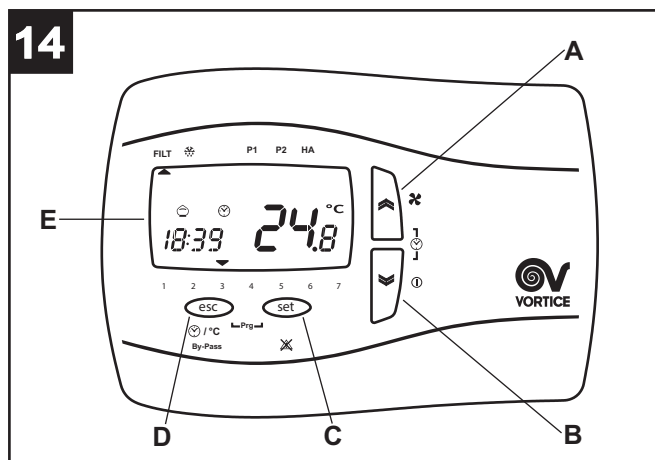
HRI-E One: the appliance is wired to a standard wall-mounted control box, incorporating a speed selector.

HRI-E One F: the appliance is wired to a special dedicated control panel of which the functions are described further on

This model can be used in combination with a Vortice preheater, which must be fitted and set up by the installer. The minimum distance of the preheater from the appliance is 500 mm.

User panel functions

General (fig.14)



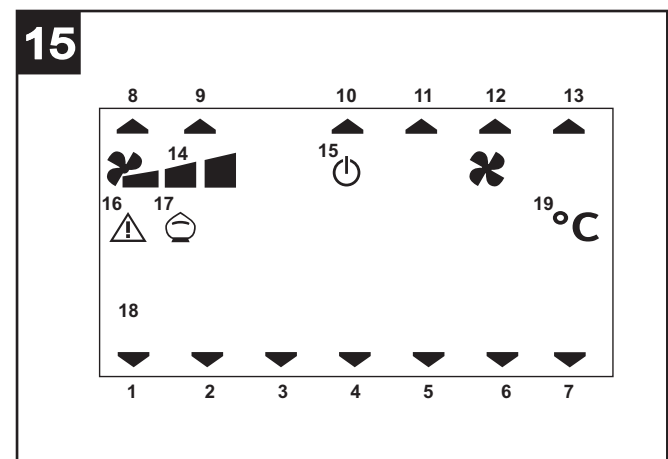
- A = "UP" button: list up
- B = "DOWN" button: list down
- C = SET button: acquire data
- D = ESC button: exit
- E = display

This model comes with a panel which offers the user control of the parameters:

- on/off
- current time/day
- operating speed
- required room temperature
- selection of bypass function

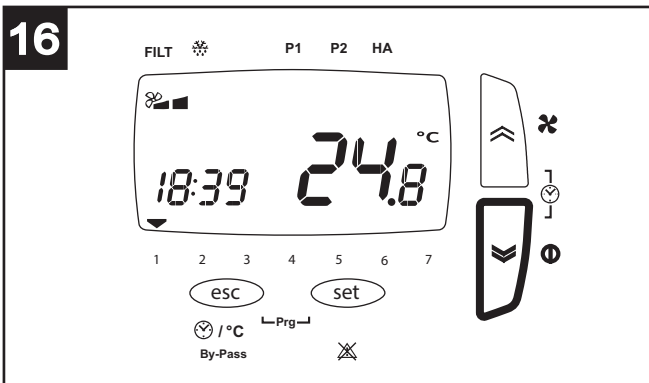
The function of the ESC button, unless otherwise stated, is always that of quitting without saving data.

Summary of icons displayed on the panel (fig.15)



- 1-7 day of the week: 1=Monday, 2=Tuesday, etc.
- 8 filter alarm: this icon lights up to warn that the filters should be replaced within two months; if the filters are not renewed by the end of this period, the filter error message Filt appears (see "View alarm menu").
- 9 no-frost function: the icon lights up permanently when the no-frost procedure is active; the icon will flash to indicate a "no-frost timeout": in this instance the no-frost procedure has proved insufficient and the appliance goes into protected mode for one hour, with the motors stopped, following which the system will restart the machine.
- 10 time profile P1: (see "User menu").
- 11 time profile P2: (see "User Menu").
- 12 HA
- 13 --
- 14 current fan speed: with the appliance in operation, the icons light up steadily to indicate which of the 3 speeds is currently selected.
- 15 system standby status: the icon lights up permanently when the appliance is in standby (powered up, but with the motors at a standstill); the icon will flash to indicate that the appliance has reverted to standby after being programmed (see "User menu"); if the icon lights up and is accompanied by the message "OFF" on the right of the display, this means that the appliance has been switched off remotely (when connected to a home automation system).
- 16 the icon flashes to indicate that an alarm condition has been triggered; this indicates that an alarm with no manual reset has been tripped (see "View alarms menu").
- 17 bypass function: : the icon indicates: (see also "Activation of bypass function" paragraph) off: bypass deactivated permanently alight: bypass opened manually blinking: bypass opened automatically via software (in this case the bypass cannot be closed manually).
- 18 Time / °C outdoor temperature
- 19 °C indoor temperature

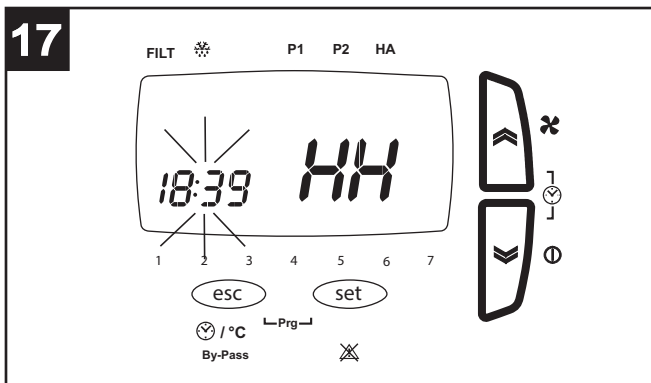
Switching On/Off (fig.16)



The appliance is switched on and off by pressing and holding the DOWN button on the panel.

Time/day setting (fig.17)

Before proceeding with the steps indicated below, press the ESC button to quit and return to the initial menu.

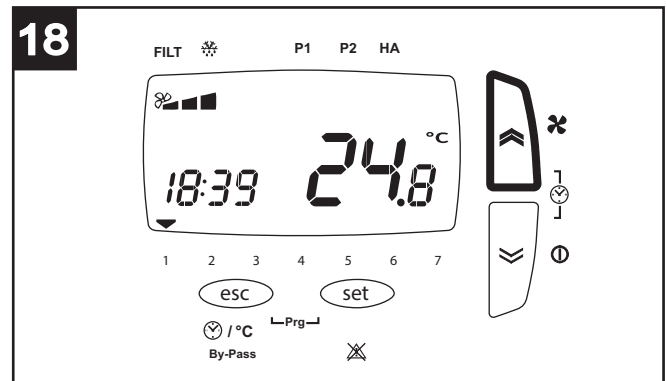


The current time and day can be set as follows:

- press the UP and DOWN buttons together briefly;
- press the UP or DOWN button repeatedly to select the "hours" setting (HH);
- press the SET button briefly to retain the "hours" setting and move on to the "minutes" setting (MM);
- press the UP or DOWN button repeatedly to select the "minutes";
- press the SET button briefly to retain the "minutes" setting and move on to the "day" setting (dAy);
- press the UP or DOWN button repeatedly to select the "day" setting;
- press the SET button briefly to retain the "day" setting and quit.

Speed setting (fig.18)

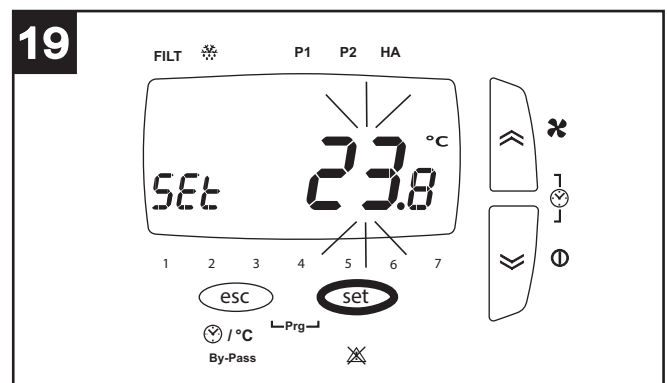
Before proceeding with the steps indicated below, press the ESC button to quit and return to the initial menu.



The operating speed is preset during appliance configuration, and can be selected by pressing the UP button briefly (1=min. speed, 2=med. speed, 3=max. speed).

Set required room temperature (fig.19)

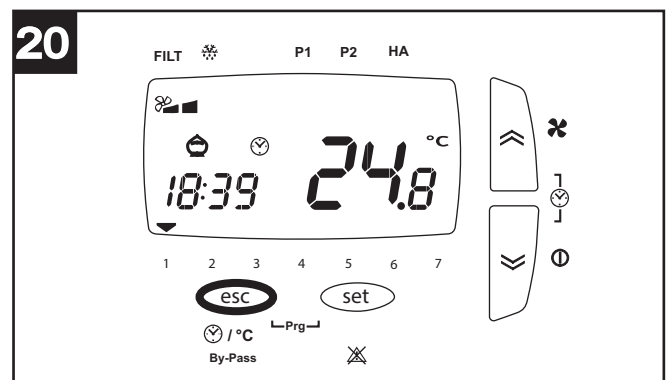
Before proceeding with the steps indicated below, press the ESC button to quit and return to the initial menu.



The preferred room temperature can be selected as follows:

- press and hold the SET button
- press the SET button briefly (the current value flashes)
- select the required value using the UP and DOWN buttons
- press the SET button briefly to retain the setting
- press the ESC button briefly to exit.

Activation of "bypass" function (fig.20)



ENGLISH

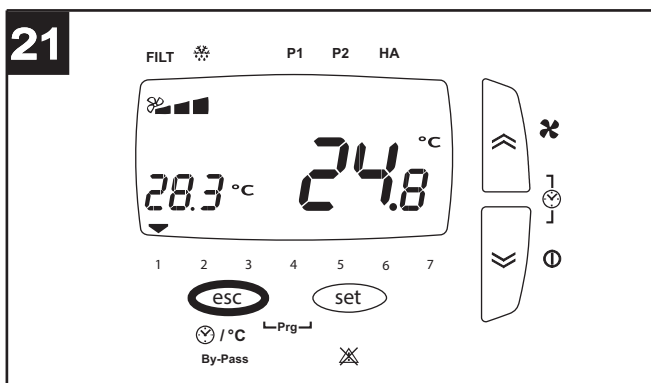
The purpose of the bypass function is to ventilate the apartment without heat transfer. With the bypass valve open, air can be introduced directly from outside, without passing through the heat exchanger. The flow of air vented from inside continues to pass through the heat exchanger.

Before proceeding with the steps indicated below, press the ESC button to exit and return to the initial menu.

The "bypass" function can be forced by pressing and holding the ESC button. The corresponding "money box" icon will light up.

Activate time/outdoor temperature display (fig.21)

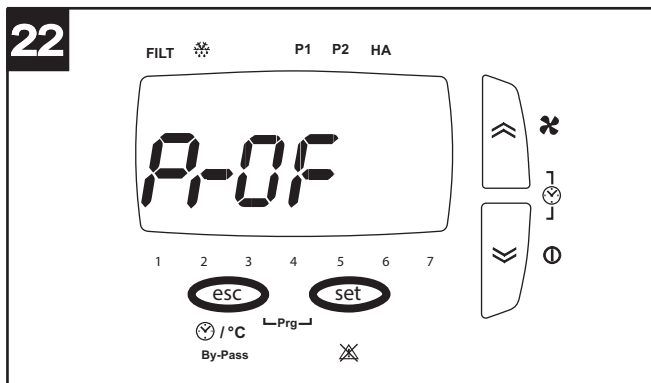
Before proceeding with the steps indicated below, press the ESC button to exit and return to the initial menu.



The current values of the "time" and "outdoor temperature" parameters can be viewed in alternation by pressing the ESC button briefly.

User menu

Before proceeding with the steps indicated below, press ESC to exit and return to the opening screen.



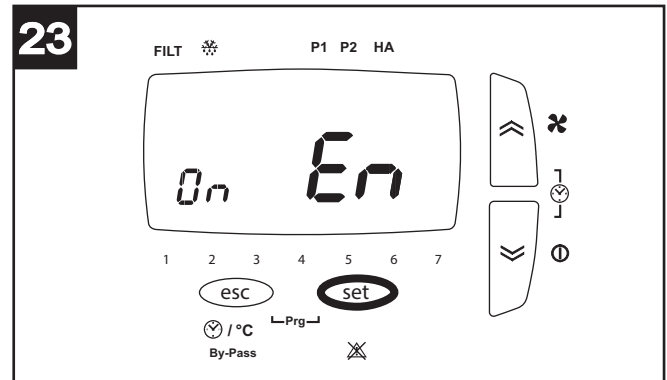
As a rule, the parameters relative to the various options are selected by pressing SET (this causes the current value to blink), then scrolling through the available values with the UP and DOWN buttons, and pressing SET again to confirm the new value. The UP and DOWN buttons are also used to scroll through the different options or parameters. The main user menu can be viewed by pressing and holding ESC and SET at one and the same time. The options of the menu are:

- **PROF**: settings for operation with time profiles:
P1, used to program one period of operation per day,

with a start time, an end time and a fan speed;
P2, used to program two periods of operation per day, each with a start time, an end time and a fan speed.
The user can allocate a different profile to each day of the week.

- **HA**: settings for operation in HA mode: available only on appliances equipped with HA module, and only if operation of the main system with time profiles has not been enabled.
- **SERV**: service (option available only to the installer)

PROF option



Selecting PROF by pressing SET set time profiles.

The parameters are:

- En (Enable): possible values are:
ON: enables operation with profiles (and as noted above, automatically disables any possibility of operation in HA mode)
OFF: disables operation with profiles.

If EN ON has been selected, the following parameters are also enabled:

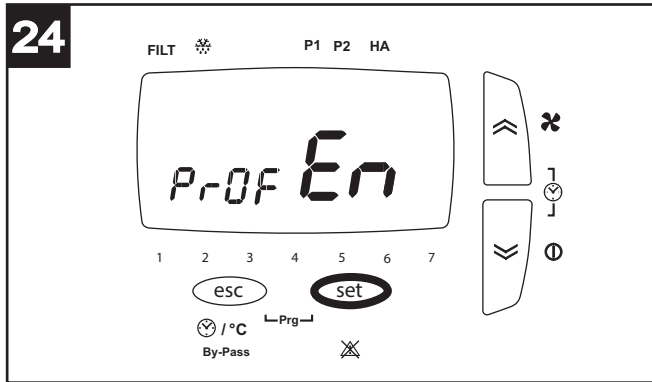
- ST: start time, profile P1 interval
- END: end time, profile P1 interval
- SP: speed, profile P1: possible values are 1, 2, 3
- ST1: start time, profile P2 interval 1
- EN1: end time, profile P2 interval 1
- SP1: speed, profile P2 interval 1: possible values are 1, 2, 3
- ST2: start time, profile P2 interval 2
- EN2: end time, profile P2 interval 2
- SP2: speed, profile P2 interval 2: possible values are 1, 2, 3
- MON: allocation of profile to Monday: possible values are P1 and P2
- TUE: allocation of profile to Tuesday: possible values are P1 and P2
- WED: allocation of profile to Wednesday: possible values are P1 and P2
- THU: allocation of profile to Thursday: possible values are P1 and P2
- FRI: allocation of profile to Friday: possible values are P1 and P2
- SAT: allocation of profile to Saturday: possible values are P1 and P2

ENGLISH

- SUN: allocation of profile to Sunday: possible values are P1 and P2

HA Option

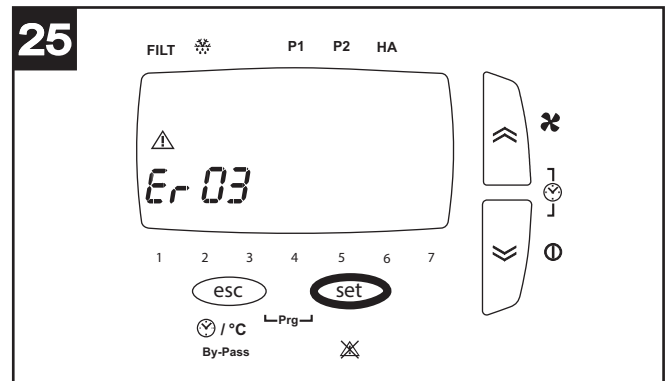
This option is available only on models equipped with HA module, and only if operation of the main system with time profiles has not been enabled. Selecting HA by pressing SET, the settings for HA operating mode are accessed. The parameters are:



- En (Enable): possible values are:
 PROF: enables HA mode with profiles
 ON: enables HA mode continuously
 OFF: disables HA mode
 HOL: enables HOLIDAY mode: two hours antibacterial operation per day, two hours refresh, 20 hours stand-by.
- If EN PROF has been selected, the following parameters are also enabled:
- ST: start time, profile P1
 - EN: end time, profile P1
 - ST1: start time, profile P2 interval 1
 - EN1: end time, profile P2 interval 1
 - ST2: start time, profile P2 interval 2
 - EN2: end time, profile P2 interval 2
 - MON: allocation of profile to Monday: possible values are P1 and P2
 - TUE: allocation of profile to Tuesday: possible values are P1 and P2
 - UED: allocation of profile to Wednesday: possible values are P1 and P2
 - THR: allocation of profile to Thursday: possible values are P1 and P2
 - FRY: allocation of profile to Friday: possible values are P1 and P2
 - SAT: allocation of profile to Saturday: possible values are P1 and P2
 - SUN: allocation of profile to Sunday: possible values are P1 and P2

View alarm menu (fig.25)

Before proceeding with the steps indicated below, press the ESC button to exit and return to the initial menu.



The indication of any alarm conditions that may have been tripped can be displayed as follows:

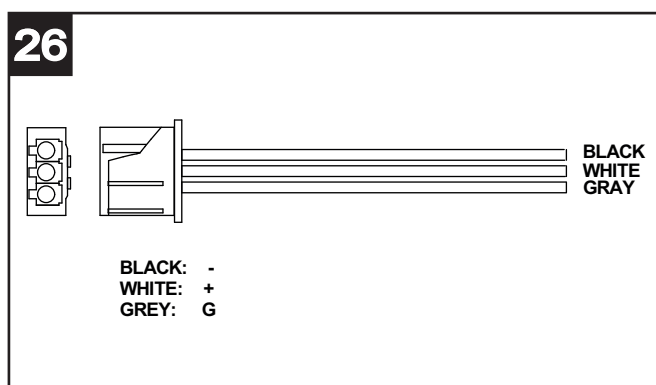
- press and hold the SET button
 - press and release the UP or DOWN button to view ALARM menu
 - press and release the SET button to view the active error code
- The various alarm situations that can affect the system are displayed on the user panel as follows:
- ti**: indoor temperature sensor faulty; contact Technical Support for assistance;
 - tout**: outdoor temperature sensor faulty; contact Technical Support for assistance;
 - te**: exhaust air temperature sensor faulty; contact Technical Support for assistance;
 - preh**: preheater faulty or missing (if applicable); contact Technical Support for assistance;
 - Hito**: outdoor temperature higher than 45 °C; contact Technical Support for assistance;
 - Hiti**: indoor temperature higher than 45 °C; contact Technical Support for assistance;
 - Filt**: clogged filters need replacing (2 months). Once new filters have been fitted, the error can be reset by the user: this is done simply by pressing and holding the UP and DOWN buttons together.

N.B. Manually resettable errors can be removed by pressing and holding the UP and DOWN buttons together.

“Modbus” function

The appliance is accessible from a network using Modbus protocol, connected via a serial port that must be configured appropriately by the installer. With this connection, certain operating parameters of the appliance can be controlled or displayed remotely.

Where the appliance is wired into a "domotic" system, the appliance will be able to communicate with the rest of the network. The cable needed for this connection is supplied with the product.



Maintenance/Cleaning

Before commencing any servicing operation, make certain that the appliance is disconnected from the power supply. Dismantling and assembly are special maintenance operations and must be entrusted to professional technicians.

Filters

Recommended maintenance intervals:

Because levels of air pollution depend typically on geographical location and are variable, the life of the filters will be similarly variable. With this general consideration in mind, the following maintenance intervals are recommended:

Models One:

Inspect filters: every 50/60 days;
replace filters: every 4 to 6 months.

Model One F:

Inspect filters: every 50/60 days;
replace filters: every 4 to 6 months. With this model, the system automatically displays an early warning message on the control panel, at around x-2 months after a new filter is fitted, and at the end of x months, an alarm message causing the appliance to lock up. The system can be reactivated by resetting the error on the control panel, or simply by fitting new filters. The installer must set value x (minimum 4, maximum 6) when the system is first put into operation.

N.B. Failure to clean or replace filters can seriously affect

the efficiency of the system, causing:

- higher pressure losses in the air circuit and lower air flow rate;
- consequently, a reduction in performance of the appliance, and less comfortable room conditions.

N.B. Clogged air filters are the most frequent cause of the appliance locking up (error code ERR10).

Important information concerning the environmentally compatible disposal

IN CERTAIN EUROPEAN UNION COUNTRIES THIS PRODUCT DOES NOT FALL WITHIN THE REQUIREMENTS OF THE NATIONAL LAWS IMPLEMENTING DIRECTIVE WEEE, AND IN THESE COUNTRIES THE PRODUCT IS NOT SUBJECT TO SEPARATE DISPOSAL OPERATIONS AT THE END OF ITS WORKING LIFE.

This product conforms to EU Directive 2012/19/EC.

This appliance bears the symbol of the barred waste bin. This indicates that, at the end of its useful life, it must not be disposed of as domestic waste, but must be taken to a collection centre for waste electrical and electronic equipment, or returned to a retailer on purchase of a replacement.



It is the user's responsibility to dispose of this appliance through the appropriate channels at the end of its useful life. Failure to do so may incur the penalties established by laws governing waste disposal.

Proper differential collection, and the subsequent recycling, processing and environmentally compatible disposal of waste equipment avoids unnecessary damage to the environment and possible related healthrisks, and also promotes recycling of the materials used in the appliance.

For further information on waste collection and disposal, contact your local waste disposal service, or the shop from which you purchased the appliance.

Manufacturers and importers fulfil their responsibilities for recycling, processing and environmentally compatible disposal either directly or by participating in collective systems.

Description et mode d'emploi

HRI-E One (ci-dessous « l'appareil ») est un système de ventilation centralisé à haut rendement énergétique avec récupération de chaleur qui peut être monté à l'horizontale dans un faux plafond. L'appareil est commandé par un système de gestion électronique avancé et équipé de ventilateurs à moteurs EC Brushless basse consommation. Il contient un échangeur de chaleur qui assure un échange thermique à haut rendement (94 %).

L'appareil existe en deux modèles avec des fonctions différentes.

HRI-E One : Version de base avec boîtier de commande mural standard, avec sélecteur de vitesse.

HRI-E One F : version complète avec fonction by-pass, tableau de commande dédié, capteurs supplémentaires pour installation à distance, extension ModBus pour branchement à un système domotique. (Voir paragraphe Utilisation pour la description détaillée des fonctions). Ces appareils ont été conçus pour un usage domestique et commercial.

Sécurité



Attention:
ce symbole indique la nécessité de prendre quelques précautions pour la sécurité de l'utilisateur

- Suivre les consignes de sécurité pour éviter des dommages à l'utilisateur.
- Ne pas utiliser l'appareil pour une fonction différente que celle exposée dans ce livret.
- Après avoir retiré le produit de l'emballage, s'assurer de son intégrité ; en cas de doute, contacter immédiatement un professionnel agréé ou un Centre Assistance Technique autorisé.
- Ne pas laisser de parties de l'emballage à la portée des enfants ou de personnes souffrant d'un handicap.
- L'utilisation de tout appareil électrique comporte le respect de certaines règles fondamentales parmi lesquelles : ne pas le toucher avec les mains mouillées ou humides ; ne pas le toucher avec les pieds nus.
- Ne pas utiliser l'appareil en présence de substances ou de vapeurs inflammables comme de l'alcool, des insecticides, de l'essence, etc.
- Ranger l'appareil hors de portée des enfants et de personnes souffrant d'un handicap, à partir du moment où l'on décide de la débrancher et de ne plus l'utiliser.
- Cet appareil peut être utilisé par des enfants âgés de plus de 8 ans et des personnes porteuses d'un handicap physique, sensoriel ou mental, ou encore sans expériences ou connaissances spécifiques, à condition de travailler sous supervision ou après avoir reçu les instructions d'utilisation de l'appareil en toute sécurité, et après en avoir parfaitement compris les dangers.

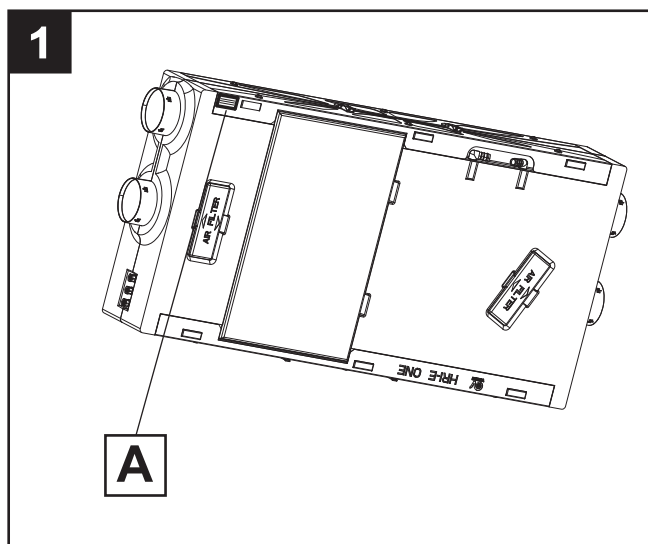


Avertissement:
ce symbole indique la nécessité de prendre quelques précautions pour la sécurité du produit

- Les enfants ne doivent pas jouer avec l'appareil.
- Le nettoyage et l'entretien réservés à l'utilisateur ne doivent pas être effectués par des enfants sans surveillance.
- N'apporter aucune modification qu'il soit à l'appareil.
- Les instructions pour l'entretien doivent être respectées afin d'éviter des dommages et/ou une usure excessive de l'appareil.
- Ne pas laisser l'appareil exposé aux agents atmosphériques (pluie, soleil, etc.).
- Ne pas poser d'objets sur l'appareil.
- Le nettoyage interne du produit doit être réalisé uniquement par du personnel qualifié.
- Vérifier périodiquement le parfait état de marche de l'appareil. En cas de dysfonctionnement, ne pas utiliser l'appareil et contacter immédiatement un Centre Assistance Technique autorisé Vortice.
- En cas de dysfonctionnement et/ou panne de l'appareil, contacter immédiatement un Centre Assistance Technique autorisé Vortice et faire le demande, en cas de réparation éventuelle, de pièces de rechange originales Vortice.
- En cas d'endommagement du câble d'alimentation, prévoir rapidement son remplacement qui devra être effectué par un Centre Assistance Vortice.
- Si le produit tombe ou s'il est soumis à des chocs importants, le faire contrôler immédiatement par un Centre Assistance Technique autorisé Vortice.
- L'appareil doit être monté de sorte à garantir que, en conditions normales de fonctionnement, personne puisse se trouver à proximité de parties en mouvement ou sous tension.
- En cas de : démontage de l'appareil, avec des instruments appropriés ; extraction de l'échangeur de chaleur ; extraction du module des moteurs ; l'appareil devra être préalablement éteint et débranché du réseau d'alimentation électrique.
- Raccorder l'appareil au réseau d'alimentation/prise électrique seulement si le débit de l'installation/prise est adapté à sa puissance maximale. Dans le cas contraire, contacter immédiatement un professionnel qualifié.
- Éteindre l'interrupteur général de l'installation quand : on détecte un dysfonctionnement ; on décide de réaliser un entretien de nettoyage extérieur ; on décide de ne pas utiliser l'appareil pendant une brève ou longue période.
- L'appareil ne peut pas être utilisé comme activateur de chauffe-eau, radiateurs, etc., et ne doit pas extraire de l'air dans des conduits utilisés pour l'évacuation d'air chaud/de fumées provenant d'un quelconque appareil à combustion.
- Il doit expulser l'air vers l'extérieur à travers un conduit spécifique.

FRANCAIS

- L'appareil est conçu pour extraire uniquement de l'air pur, (c'est à dire sans éléments gras, suies, agents chimiques ou corrosifs, mélanges explosifs ou inflammables).
- Ne pas couvrir ni obstruer la grille d'aspiration et le refoulement de l'appareil de sorte à garantir le passage optimal de l'air.
- Température maximale de fonctionnement: 45°C.
- Les données électriques du réseau doivent correspondre à celles reportées sur la plaque A (fig.1).
- L'installation électrique à laquelle le produit est raccordé doit être conforme aux normes en vigueur.
- L'installation de l'appareil est réservée à des techniciens qualifiés.
- Pour l'installation, prévoir un interrupteur unipolaire ayant une distance d'ouverture des contacts égale ou supérieure à 3 mm.

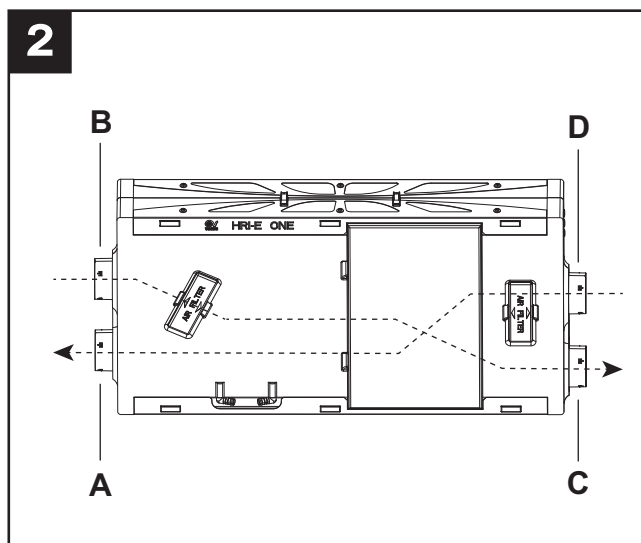


Structure et accessoires de série

Les principales pièces qui composent l'appareil sont les suivantes :

- une coque extérieure composée de deux demi-coques en plastique avec plaques métalliques de fermeture;
- un échangeur de chaleur en polystyrène à flux à contre-courant dont la forme particulière permet d'obtenir un échange thermique à très haut rendement (jusqu'à 94 %);
- deux moteurs sans balai basse consommation à vitesse variable (3 vitesses prédéfinies);
- un contrôleur électronique qui gère l'alimentation, la commande et le contrôle de l'appareil;
- deux actionneurs thermiques qui gèrent l'ouverture de la vanne de by pass (modèle One F);
- tableau de commande à distance (modèle One F) : il est emballé dans le compartiment du boîtier électronique (pour y accéder, ouvrir le tableau en bas de la machine);
- 4 capteurs de température;
- 2 filtres F5.
- 1 câble MODBUS.

Références des bouches de passage de l'air



- A:** Refoulement d'air propre dans l'habitation
- B:** Extraction de l'air impur de l'habitation
- C:** Aspiration d'air frais de l'extérieur
- D:** Refoulement de l'air impur vers l'extérieur

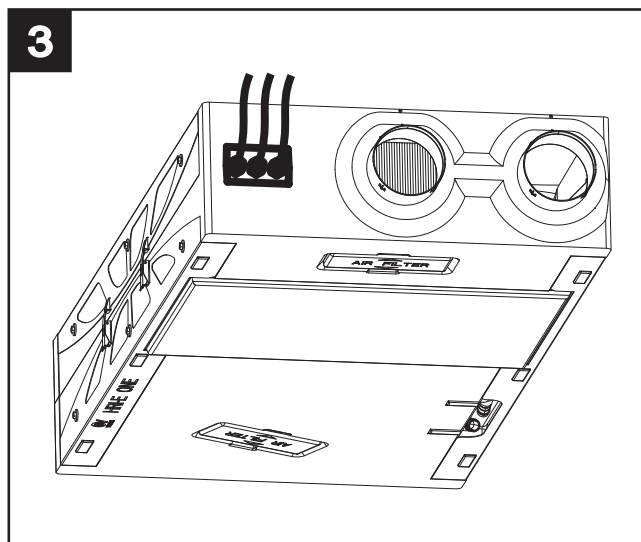
Installation

N.B. L'appareil n'est pas destiné à être installé à l'extérieur.

L'installation de l'appareil doit être conforme aux normes de sécurité en vigueur dans le pays de destination et aux instructions de ce manuel.

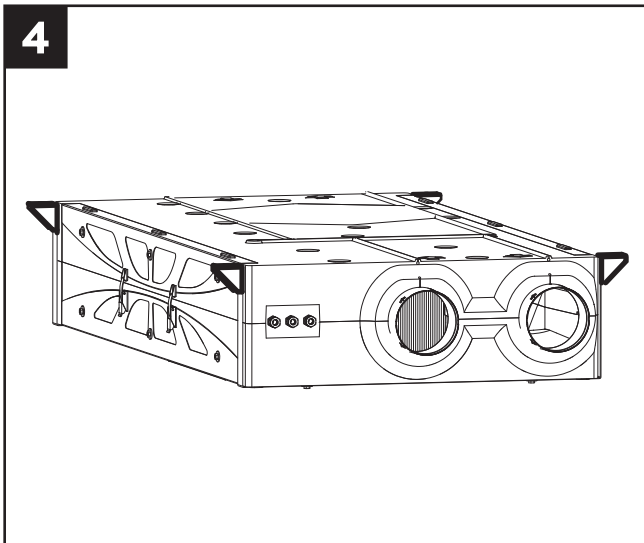
L'appareil doit être installé sur une surface ou une cloison intérieure de l'habitation suffisamment solide pour supporter son poids (max 25 kg).

Afin d'optimiser et de simplifier les connexions de l'appareil, tenir compte de la position de l'interface électrique d'où sortent les câbles (fig.3).



Montage au plafond

Il existe plusieurs possibilités de montage : Vortice suggère d'appliquer l'appareil au plafond avec les attaches spéciales (à acheter séparément) (fig.4)



N.B.

Dans tous les cas, après le montage, s'assurer que l'appareil est parfaitement à niveau et qu'il peut fonctionner normalement.

Les conduites utilisées pour les canalisations doivent être correctement dimensionnées.

Les conduites communiquant avec l'extérieur doivent être isolées contre les variations thermiques et protégées contre les vibrations.

Les conduites d'aspiration et de refoulement, qui ont un diamètre nominal de 125 mm, doivent être fixées aux bouches de l'appareil avec des colliers ou d'autres systèmes de fixation appropriés.

Si l'évacuation s'effectue par le toit, l'installation d'un système contre la condensation et l'infiltration des eaux de pluie est obligatoire.

Si l'entrée d'air s'effectue par le toit, l'installation d'un système contre la condensation et l'infiltration des eaux de pluie est obligatoire.

Évacuation de la condensation

De la condensation s'accumule au fond de l'appareil pendant son fonctionnement, dans un double réservoir qui possède deux décharges vers l'extérieur.

Les points de raccordement sont situés au fond de l'appareil (fig. 5). Pour réaliser l'évacuation de la condensation, brancher aux bouches deux tuyaux flexibles de 19 mm de diamètre intérieur.

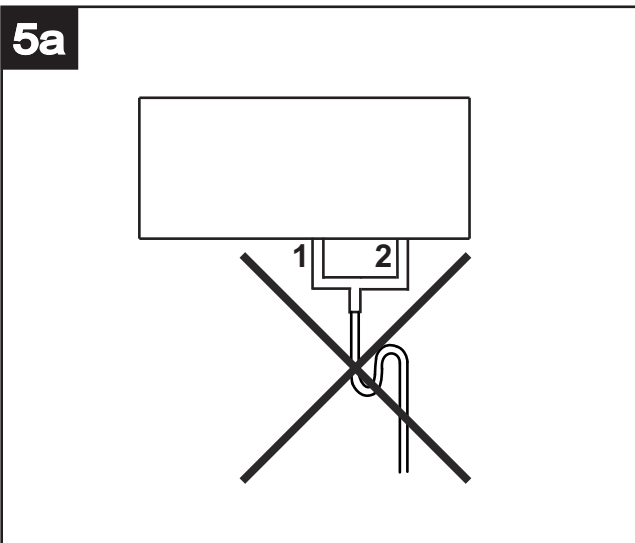
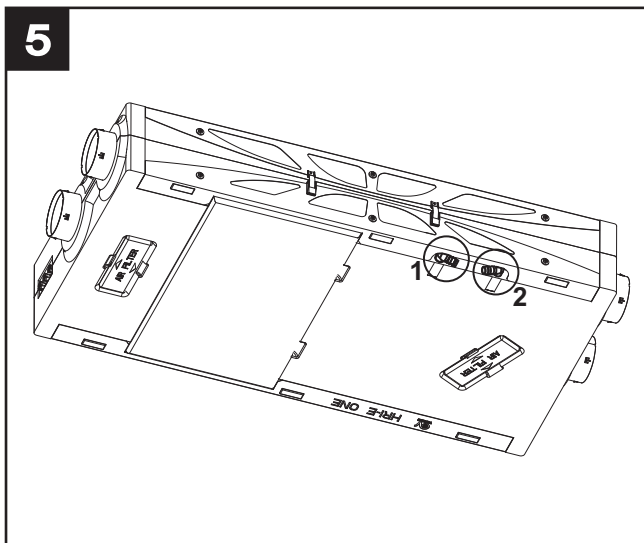
Pour empêcher la formation de bulles d'air, réaliser un siphon avec le tube qui sort de l'évacuation (n° 1 sur l'appareil, voir fig. 5b).

Couper l'extrémité du tuyau en diagonale.

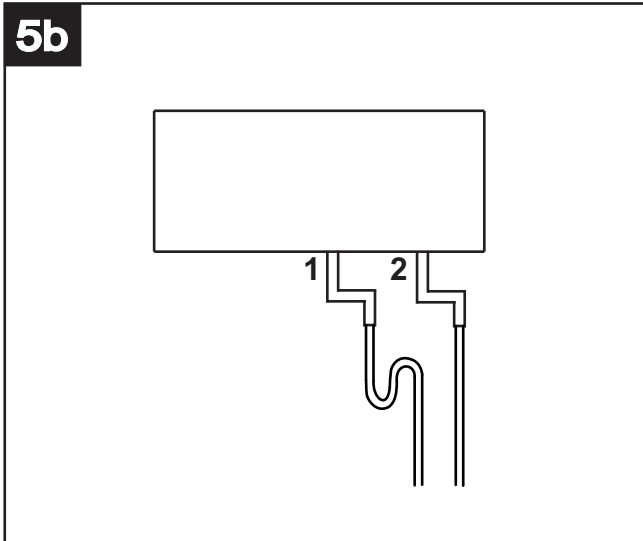
N.B.

Pour réaliser le siphon, respecter les cotes indiquées sur la fig. 5c ; dans le cas contraire, le bon fonctionnement de l'appareil n'est pas garanti.

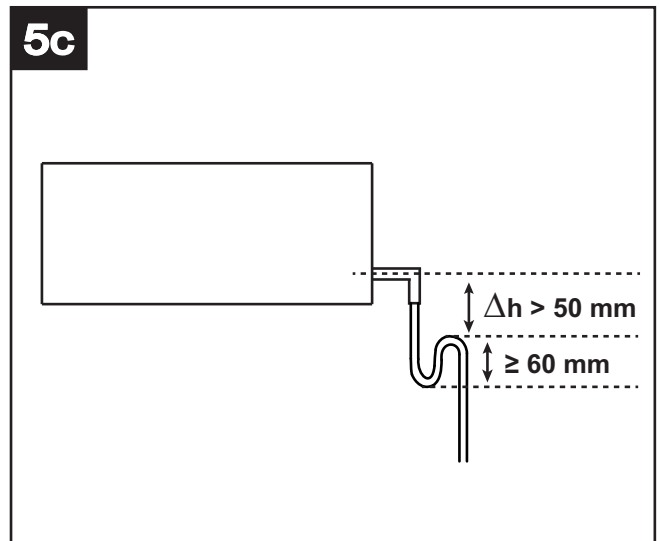
Pour l'évacuation de la condensation, il est possible d'utiliser l'égout de la maison.



5b



5c

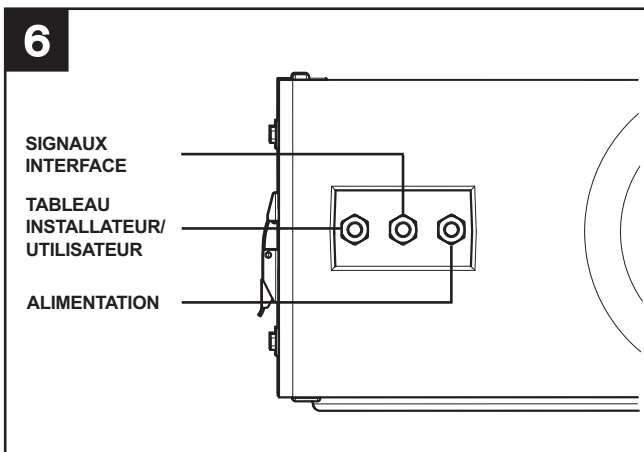


Accessibilité

L'appareil doit être facilement accessible pour les interventions de service/maintenance. Le faux plafond dans lequel l'appareil est installé doit comporter une trappe d'inspection de dimensions adaptées permettant d'ouvrir le compartiment des composants électriques et électroniques et celui des filtres. Il n'est donc pas nécessaire de sortir l'appareil du faux plafond pour l'entretien ordinaire (remplacement des filtres) ou les interventions exceptionnelles (par ex., remplacement d'un ventilateur ou du contrôleur électronique).

Interface électrique

6

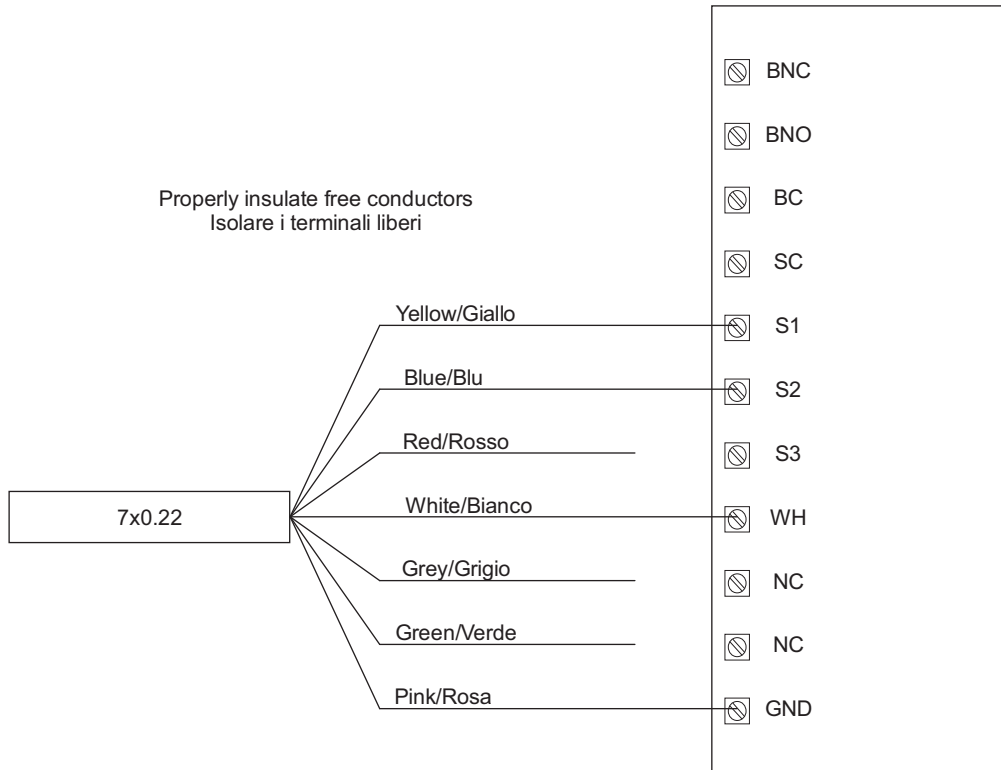


Branchements électriques HRI-E One

7

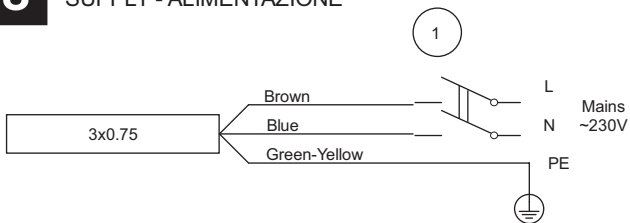
WIRING TO CONTROL BOX
COLLEGAMENTO A SCATOLA COMANDI

CONTROL BOX
SCATOLA COMANDI



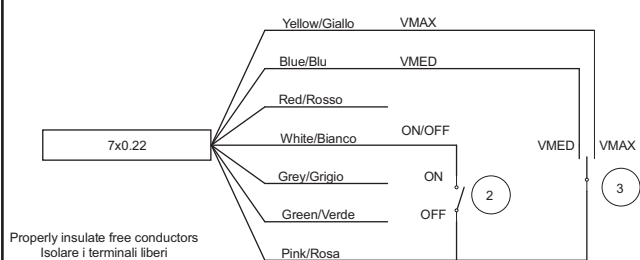
8

SUPPLY - ALIMENTAZIONE



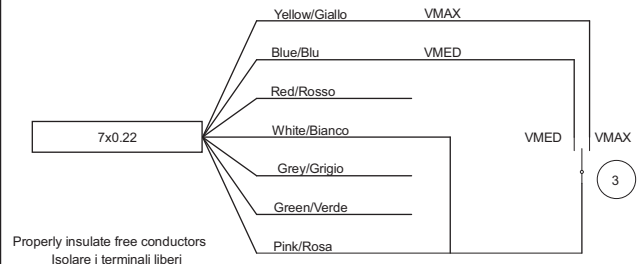
9

WIRING TO EXTERNAL SWITCHES
(ON/OFF + 3 SPEED)
COLLEGAMENTO A INTERRUTTORI ESTERNI
(ON/OFF + 3 VELOCITA)



10

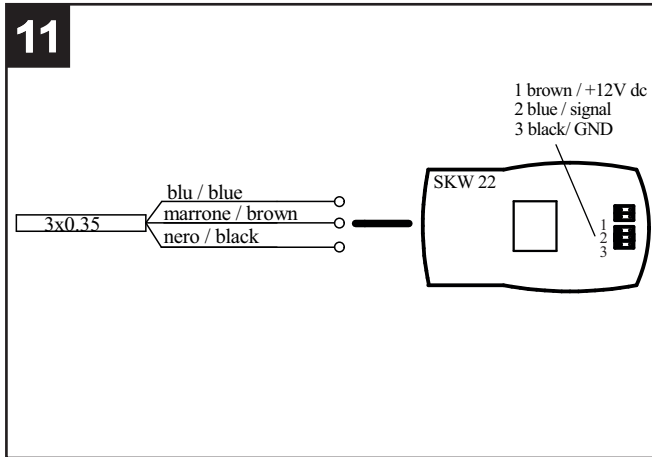
WIRING TO EXTERNAL SWITCHES
(ALWAYS ON, 3 SPEED)
COLLEGAMENTO A INTERRUTTORI ESTERNI
(SEMPRE ON, 3 VELOCITA)



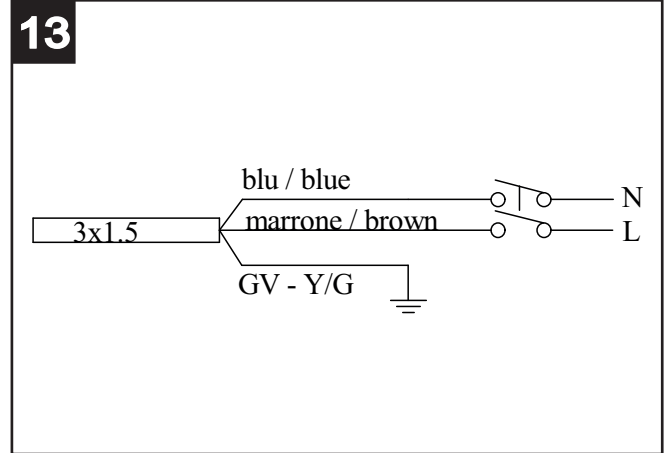
FRANCAIS

Branchements électriques HRI-E One F

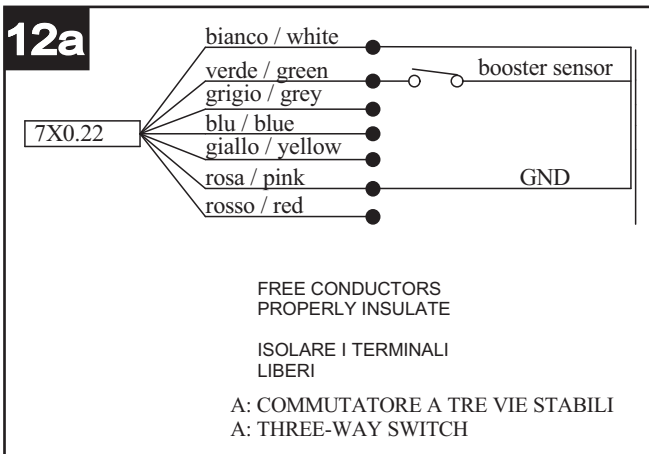
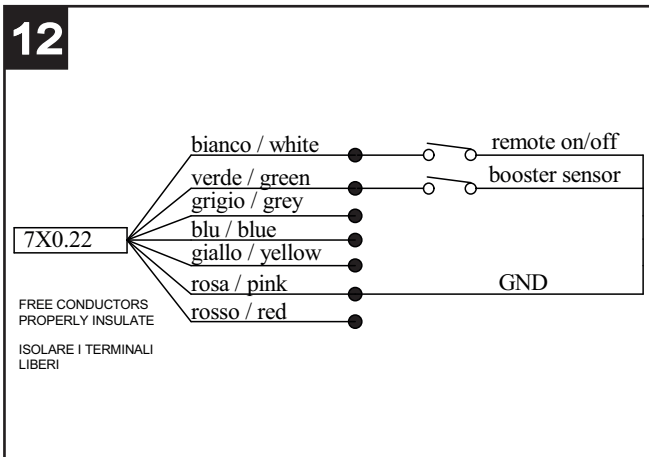
Tableau Installateur /Utilisateur (fig.11)



Alimentation (fig.13)



Signaux interface (fig.12)



Utilisation

Après la mise en marche et 2 minutes de fonctionnement, les deux moteurs de l'appareil s'arrêtent pour permettre le repositionnement de la vanne de bypass.

Ils se remettent en marche 2 minutes plus tard.

N.B. : cette procédure est normale et ne doit pas être considérée comme un dysfonctionnement.

HRI-E One : la commande de l'appareil est un boîtier de commande mural standard, avec sélecteur de vitesse.

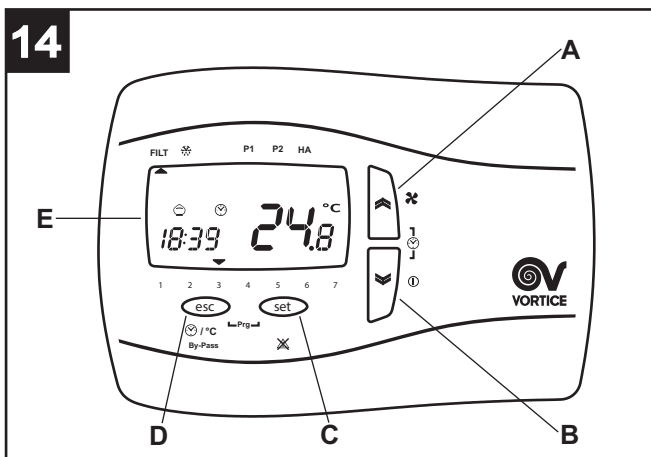
HRI-E One F : la commande de l'appareil est un tableau de commande spécial dont les fonctions sont décrites ci-dessous.

Il est possible d'ajouter un pré-chauffage Vortice dont la mise en place doit être confiée à l'installateur.

La distance minimale entre le pré-chauffage et l'appareil est de 500 mm.

Fonctions du tableau utilisateur

Généralités (fig.14)



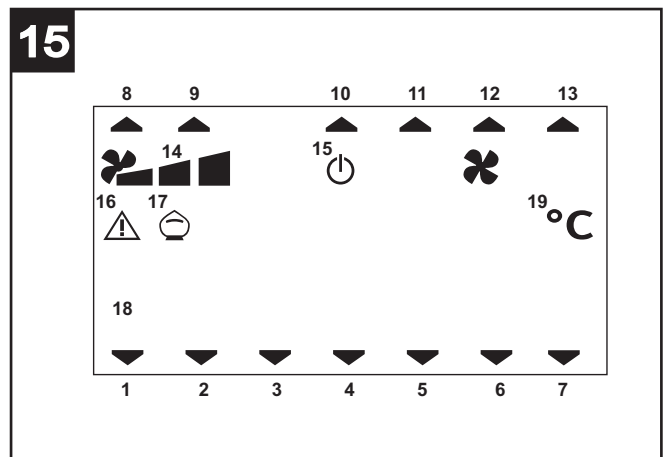
- A = touche « UP » : monte
- B = touche « DOWN » : descend
- C = touche SET : saisie des données
- D = touche ESC : quitter
- E = afficheur

L'utilisateur dispose d'un tableau pour la gestion des paramètres

- marche/arrêt
- heure/jour courants
- vitesse de fonctionnement
- température ambiante requise
- forçage en fonction by-pass.

La fonction du bouton ESC, sauf indication diverse, est toujours la sortie de l'application sans sauvegarde des données.

Tableau récapitulatif des icônes du tableau (fig.15)



1÷7 jour de la semaine : 1=lundi, 2=mardi, etc.

8 alarme filtres : lorsque l'icône s'allume, elle indique qu'il faut remplacer les filtres dans les deux mois suivants ; si les filtres ne sont pas remplacés dans ce délai, le système signale l'erreur filtres **Filt** (voir paragraphe Affichage menu alarmes)

9 fonction no-frost : lorsque l'icône s'allume, elle indique que la procédure de dégivrage est active ; lorsque l'icône clignote, elle indique une situation de No-frost timeout : dans ce cas, la procédure de dégivrage n'est pas suffisante et l'appareil se met en sécurité pendant une heure, moteurs éteints, puis le système réactive l'appareil dès que possible.

10 profil horaire P1 : (voir paragraphe "Menu Utilisateur")

11 profil horaire P2 : (voir paragraphe "Menu Utilisateur")

12 HA

13 --

14 vitesse de fonctionnement courante : les icônes allumées indiquent sur laquelle des 3 vitesses fonctionne l'appareil.

15 stand-by du système : l'icône allumée indique que l'appareil est en stand-by (allumé avec moteurs éteints) ; l'icône clignote pour indiquer que l'appareil est en stand-by à la suite de la programmation des tranches horaires (voir menu utilisateur) ; si l'inscription OFF apparaît à droite de l'écran lorsque l'icône s'allume, l'appareil a été éteint à distance dans le cadre d'un système domotique.

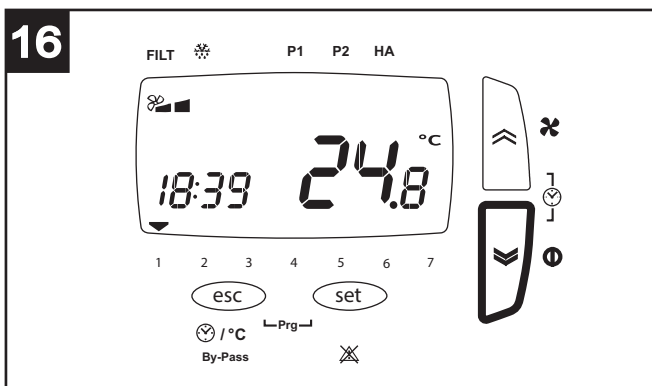
16 l'icône clignote pour signaler la présence d'une alarme ; l'icône reste allumée en permanence pour signaler qu'une alarme, qui ne peut être acquittée manuellement, s'est déclenchée (voir paragraphe « Affichage menu alarmes »).

17 fonction by-pass : l'icône indique : (consulter également le paragraphe Activation fonction By-pass) éteinte : by-pass désactivée allumée en permanence : by-pass ouverte au moyen de la commande manuelle clignotante : by-pass ouverte automatiquement via le logiciel (dans ce cas, il n'est pas possible de fermer la by-pass manuellement)

18 Heure / degrés Celsius température extérieure

19 degrés Celsius température intérieure Celsius

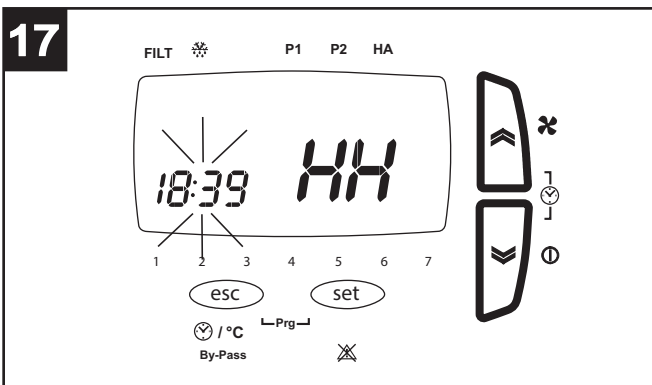
Marche/Arrêt (fig.16)



Pour allumer ou éteindre l'appareil, exercer une pression prolongée sur la touche Down du tableau.

Paramétrage heure/jour (fig.17)

Avant de suivre les étapes ci-dessous, appuyer sur la touche ESC pour sortir et se positionner dans le menu principal.

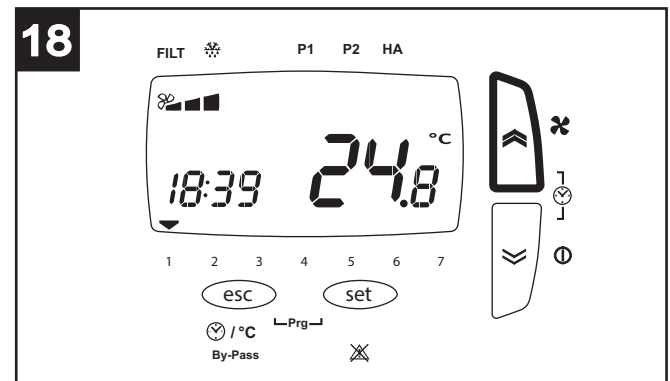


Pour saisir le jour et l'heure courants, procéder de la façon suivante :

- appui bref simultané sur les boutons up et down
- appui bref sur les boutons up et down pour régler l'heure (HH) ;
- appui bref sur le bouton SET pour valider l'heure et passer aux minutes (MM) ;
- appui bref sur les boutons up et down pour régler les minutes ;
- appui bref sur le bouton SET pour valider les minutes et passer au jour (dAy) ;
- appui bref sur les boutons up et down pour régler le jour ;
- appui bref sur le bouton SET pour valider le jour et sortir.

Sélection de la vitesse (fig.18)

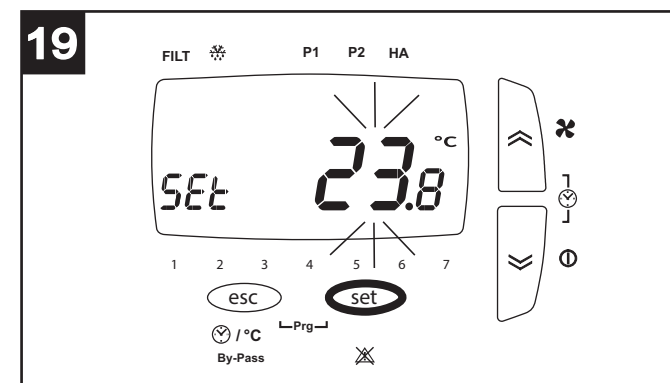
Avant de suivre les étapes ci-dessous, appuyer sur la touche ESC pour sortir et se positionner dans le menu principal.



La vitesse de fonctionnement prédéfinie pendant la configuration peut être sélectionnée par une pression brève sur la touche "up" (3 valeurs possibles : 1=Vel min, 2=Vel med, 3=Vel max).

Réglage de la température ambiante (fig.19)

Avant de suivre les étapes ci-dessous, appuyer sur la touche ESC pour sortir et se positionner dans le menu principal.

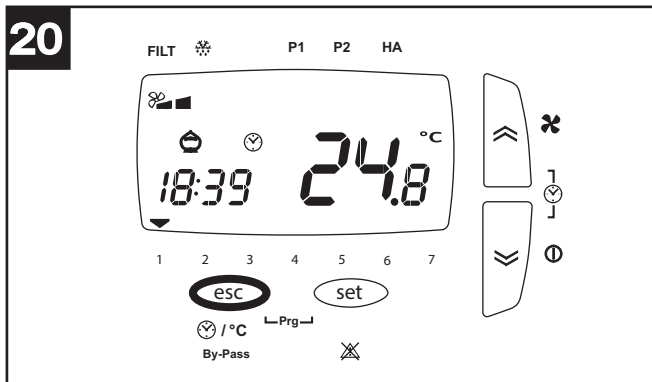


La température ambiante peut être sélectionnée de la façon suivante :

- pression prolongée sur le bouton SET;
- pression brève sur le bouton SET (la valeur courante clignote);
- sélection de la valeur courante avec les boutons up et down;
- pression brève sur le bouton SET pour valider le réglage
- pression brève sur le bouton ESC pour sortir.

Activation de la fonction by-pass (fig.20)

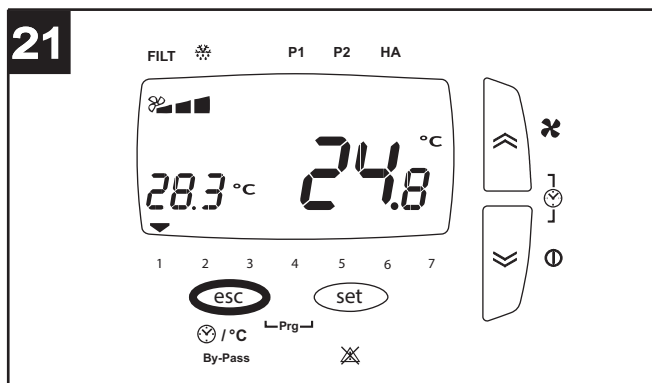
La fonction de by-pass permet d'aérer l'habitation sans transfert de chaleur. L'ouverture de la vanne de by-pass permet de transférer directement l'air provenant de l'extérieur et évite le passage dans l'échangeur de chaleur. Par contre, l'air expulsé de l'habitation continue à passer dans l'échangeur.



Avant de suivre les étapes ci-dessous, appuyer sur la touche ESC pour sortir et se positionner dans le menu principal.

La fonction by-pass peut être forcée par une pression prolongée sur le bouton ESC. L'icône "tirelire" s'allume.

Activation affichage heure/température extérieure (fig.21)



Avant de suivre les étapes ci-dessous, appuyer sur la touche ESC pour sortir et se positionner dans le menu principal.

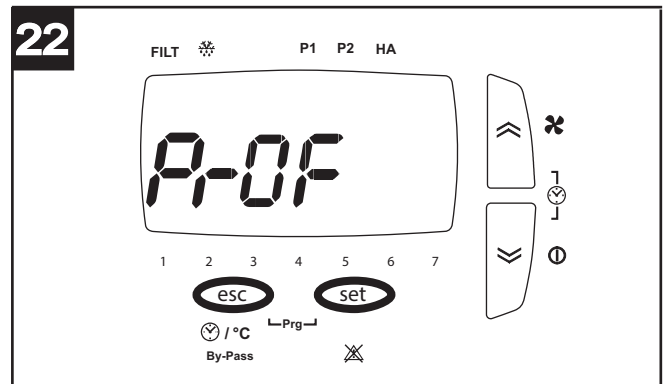
Il est possible d'afficher alternativement les paramètres heure et température extérieure en appuyant brièvement sur le bouton ESC.

Menu utilisateur

Avant de suivre les étapes ci-dessous, appuyer sur la touche ESC pour sortir et se positionner sur la page initiale.

Les paramètres concernant les différentes options peuvent être généralement configurés moyennant l'enfoncement de SET (la valeur actuelle commence à clignoter), la sélection des différentes valeurs au moyen des boutons UP et DOWN et le réenfoncement de SET pour obtenir la nouvelle valeur. Les boutons UP et

DOWN permettent également de faire défiler les différents paramètres ou options. L'enfoncement simultané des boutons ESC et SET permet de visualiser le menu général de l'utilisateur. Les options du menu sont les suivantes :



- **PROF** : configurations fonctionnement avec profils horaires:

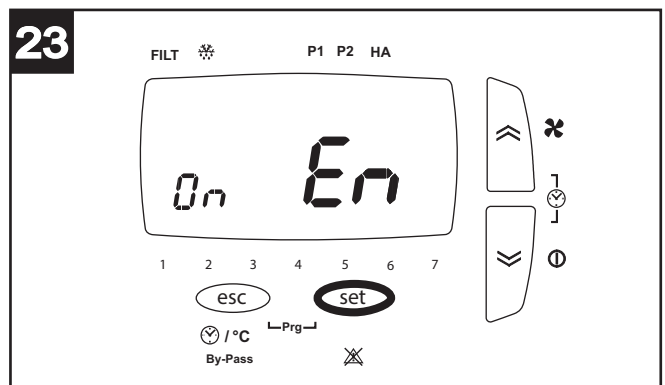
P1 permet de définir un intervalle de fonctionnement par jour, avec un horaire de début, de fin et une vitesse;

P2 permet de définir deux intervalles de fonctionnement par jour avec, chacun, un horaire de début, de fin et une vitesse. Il est possible d'attribuer un profil différent à chaque jour de la semaine.

- **HA** : configurations fonctionnement HA : présente uniquement sur les appareils dotés du module HA, et à condition que le fonctionnement du système principal avec profils horaires ne soit pas activé.

- **SERV** : service (option réservée à l'installateur)

Option PROF



Pour entrer dans les configurations des profils horaires, sélectionner PROF au moyen du bouton SET. Les paramètres sont les suivants :

- **En (Enable)** : les valeurs possibles sont les suivantes :
ON : permet l'activation du fonctionnement avec profils (et, comme indiqué ci-dessus, l'éventuel fonctionnement en mode HA est automatiquement désactivé)

OFF : permet la désactivation du fonctionnement avec profils.

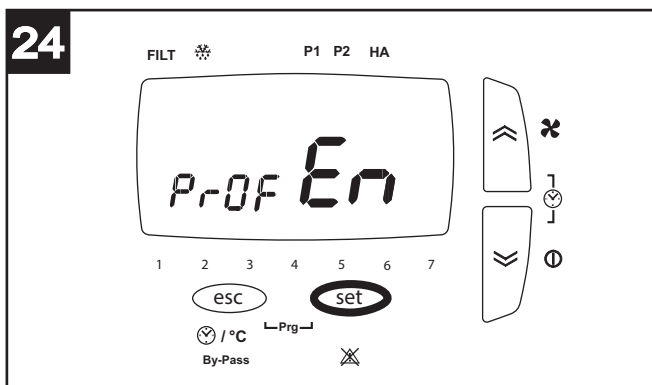
FRANCAIS

Les paramètres suivants sont eux aussi activés en cas de sélection de EN ON :

- ST: horaire début intervalle de profil P1
- END: horaire fin intervalle de profil P1
- SP: vitesse profil P1 : les valeurs possibles sont 1, 2, 3
- ST1 : horaire début intervalle 1 de profil P2
- EN1 : horaire fin intervalle 1 de profil P2
- SP1: vitesse intervalle 1 de profil P2 : les valeurs possibles sont 1, 2, 3
- ST2 : horaire début intervalle 2 de profil P2
- EN2 : horaire fin intervalle 2 de profil P2
- SP2: vitesse intervalle 2 de profil P2 : les valeurs possibles sont 1, 2, 3
- MON: attribution du profil au lundi : les valeurs possibles sont P1 et P2
- TUE: attribution du profil au mardi : les valeurs possibles sont P1 et P2
- UED: attribution du profil au mercredi : les valeurs possibles sont P1 et P2
- THR: attribution du profil au jeudi : les valeurs possibles sont P1 et P2
- FRY: attribution du profil au vendredi : les valeurs possibles sont P1 et P2
- SAT: attribution du profil au samedi : les valeurs possibles sont P1 et P2
- SUN: attribution du profil au dimanche : les valeurs possibles sont P1 et P2

Option HA

Cette option est disponible uniquement sur les modèles



dotés du module HA, et à condition que le fonctionnement du système principal avec profils horaires ne soit pas activé.

Pour entrer dans les configurations de la modalité HA, sélectionner HA au moyen du bouton SET. Les paramètres sont les suivants:

- En (Enable) : les valeurs possibles sont les suivantes
 - PROF: active la modalité HA avec profils
 - ON: active la modalité HA continue
 - OFF: désactive la modalité HA
 - HOL: active la modalité HOLIDAY : deux heures de fonctionnement antibactérien par jour, deux heures de renouvellement de l'air, 20 heures de veille

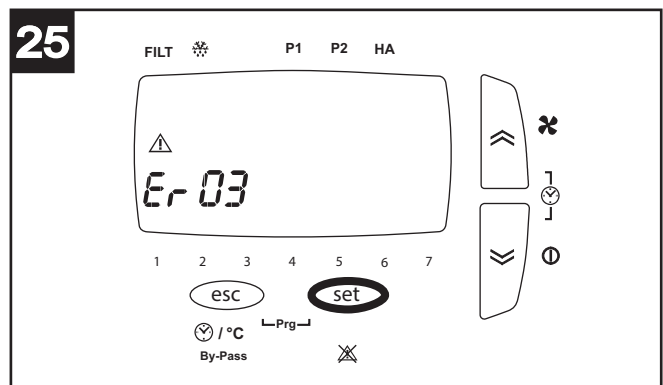
Les paramètres suivants sont eux aussi activés en cas de sélection de EN PROF :

- ST: horaire début intervalle de profil P1

- END: horaire début intervalle de profil P1
- ST1 : horaire début intervalle 1 de profil P2
- EN1 : horaire fin intervalle 1 de profil P2
- ST2 : horaire début intervalle 2 de profil P2
- EN2 : horaire fin intervalle 2 de profil P2
- MON: attribution du profil au lundi : les valeurs possibles sont P1 et P2
- TUE: attribution du profil au mardi : les valeurs possibles sont P1 et P2
- UED: attribution du profil au mercredi : les valeurs possibles sont P1 et P2
- THR: attribution du profil au jeudi : les valeurs possibles sont P1 et P2
- FRY: attribution du profil au vendredi : les valeurs possibles sont P1 et P2
- SAT: attribution du profil au samedi : les valeurs possibles sont P1 et P2
- SUN: attribution du profil au dimanche : les valeurs possibles sont P1 et P2

Affichage menu alarmes (fig.25)

Avant de suivre les étapes ci-dessous, appuyer sur la tou-



che ESC pour sortir et se positionner dans le menu principal.

Il est possible d'afficher les signaux d'alarme actifs de la façon suivante.

- appui prolongé sur le bouton SET
- enfoncement bref de UP ou DOWN de sorte à afficher le menu ALRM

--appui bref sur le bouton SET pour afficher le code d'erreur actif Le système peut présenter plusieurs situations d'alarme affichées de la façon suivante sur le tableau de l'utilisateur.

- ti** : capteur de température intérieure en panne ; demander l'intervention de l'Assistance technique ;
- tout** : capteur de température extérieure en panne ; demander l'intervention de l'Assistance technique ;
- te** : capteur de température air d'évacuation en panne ; demander l'intervention de l'Assistance technique ;
- preh** : préchauffeur en panne ou absent (selon modèle) ; demander l'intervention de l'Assistance technique ;
- Hito** : température extérieure supérieure à 45°C ; demander l'intervention de l'Assistance technique ;
- Hiti** : température intérieure supérieure à 45°C ; demander l'intervention de l'Assistance technique ;
- Filt** : remplacer les filtres colmatés (2 mois). Après avoir

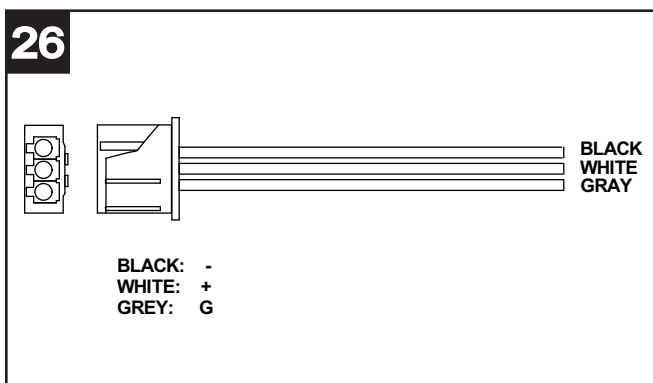
remplacé les filtres, l'utilisateur peut remettre la signalisation de l'erreur à zéro : pour ce faire, appuyer longuement et en même temps sur les touches UP et DOWN.

N.B. Pour la remise à zéro manuelle des signalisations d'erreurs appuyer longuement sur les touches UP et DOWN.

Fonction "Mod Bus"

L'appareil est accessible en ligne par le protocole ModBus avec le port série qui doit être spécialement configuré par l'installateur. Cette connexion à distance permet de contrôler et d'afficher certains paramètres de fonctionnement de l'appareil.

Si l'appareil est intégré à un réseau domotique, celui-ci peut être mis en communication avec le réseau. Le câble qui permet de réaliser cette connexion est livré avec l'appareil.



Entretien/Nettoyage

Avant toute opération, s'assurer que l'appareil est déconnecté du réseau électrique. Le démontage et le remontage sont des opérations d'entretien exceptionnel qui doivent être exécutées par des professionnels qualifiés.

Filtres

Intervalles d'entretien conseillés :

La durée des filtres varie avec le niveau de pollution de la zone géographique. Les intervalles d'entretien des filtres sont donc les suivants.

Modèles One:

Inspection des filtres : tous les 50/60 jours

Remplacement des filtres : tous les 4 à 6 mois.

Modèle One F:

Inspection des filtres : tous les 50/60 jours

Remplacement des filtres : tous les 4 à 6 mois. Sur ce modèle, le système envoie automatiquement sur l'écran du tableau de commande un message de préalarme au bout de x-2 mois, et un message d'alarme à la fin de x mois, avec blocage de l'appareil. Le système peut être réactivé après réinitialisation du message d'erreur sur le tableau de commande ou après le remplacement des filtres. L'installateur doit définir la valeur x (minimum 4, maximum 6) à l'activation du système.

N.B. Le défaut de nettoyage ou de remplacement des filtres peut nuire gravement à l'efficacité de l'installation :

- augmentation des pertes de charge dans le circuit d'air et réduction du débit d'air
- chute de rendement de la machine et détérioration du confort dans la pièce.

N.B. La saturation des filtres est la cause la plus fréquente de blocage de l'appareil (code d'erreur ERR10)

Information importante pour l'élimination compatible avec l'environnement

DANS CERTAINS PAYS DE L'UNION EUROPÉENNE, CE PRODUIT NE FAIT PAS PARTIE DU DOMAINE D'APPLICATION DE LA LOI NATIONALE D'ASSIMILATION DE LA DIRECTIVE DEEE ET PAR CONSÉQUENT, IL N'Y EXISTE AUCUNE OBLIGATION DE COLLECTE DIFFÉRENCIÉE À LA FIN DE SA DURÉE DE VIE.

Ce produit est conforme à la directive 2012/19/EC.

Le symbole représentant une poubelle barrée présent sur l'appareil indique qu'à la fin de son cycle de vie, il devra être traité séparément des déchets domestiques. Il devra donc être confié à un centre de collecte sélective pour appareils électriques et électroniques ou rapporté au revendeur lors de l'achat d'un nouvel appareil.



L'utilisateur est responsable de la remise de l'appareil usagé aux structures de collecte compétentes sous peine des sanctions prévues par la législation sur l'élimination des déchets.

La collecte sélective réalisée avant le recyclage, le traitement et l'élimination compatible avec l'environnement de l'appareil usagé contribue à éviter les nuisances pour l'environnement et pour la santé et favorise le recyclage des matériaux qui composent le produit.

Pour de plus amples informations concernant les systèmes de collecte existants, adressez-vous au service local d'élimination des déchets ou au magasin qui vous a vendu l'appareil.

Les fabricants et les importateurs optent pour leur responsabilité en matière de recyclage, de traitement et d'élimination des déchets compatible avec l'environnement directement ou par l'intermédiaire d'un système collectif.

Beschreibung und Einsatz

HRI-E One (nachfolgend als „Gerät“ bezeichnet) ist ein zentrales Lüftungssystem mit Wärmerückgewinnung und hohem Wirkungsgrad, das horizontal an der Hängedecke installiert werden kann. Das Gerät besitzt ein hochentwickeltes elektronisches Steuersystem und ist mit modernen Lüftern bestückt, die mit energiesparenden Brushless EC Motoren ausgestattet sind. Der eingebaute Wärmetauscher garantiert eine Wärmeaustauscheffizienz bis zu 94%.

Das Gerät wird in 2 Modellen gebaut, die verschiedene Funktionen aufweisen:

HRI-E One: Basisversion mit Standard-Wandschaltkasten, mit Drehzahl-Wahlschalter.

HRI-E One F: Komplettversion mit By-Pass Funktion, entsprechender Bedienblende, zusätzlichen Sensoren, die ferngesteuert angebracht werden können, und zusätzlichem ModBus zum Anschluss an Domotik-Systeme. (Siehe „Anwendung“ für eine detaillierte Beschreibung der verschiedenen Funktionen)

Diese Geräte sind zur Verwendung im Haushalt und in gewerblichen Bereichen ausgelegt.

Sicherheit



Achtung:
dieses Symbol zeigt Vorsichtsmaßnahmen an um Schäden am Bediener zu vermeiden

- Um Personenschäden zu vermeiden, sind die sicherheitsrelevanten Hinweise genau zu beachten.
- Das Gerät darf nicht für andere als in diesem Handbuch angeführte Zwecke eingesetzt werden.
- Überprüfen Sie das Gerät nach dem Auspacken auf Unversehrtheit. Wenden Sie sich im Zweifelsfall unverzüglich an einen Fachmann oder ein autorisiertes Vortice-Kundendienstzentrum.
- Das Verpackungsmaterial nicht in Reichweite von Kindern oder Personen lassen, die sich damit schaden könnten.
- Beim Einsatz von Elektrogeräten jeder Art müssen einige Grundregeln stets beachtet werden, wie unter anderem:
Nicht mit nassen oder feuchten Händen berühren;
Nicht barfuß berühren.
- Das Gerät nicht in der Nähe entflammbarer Substanzen oder Dämpfe wie Alkohol, Insektizide, Benzin usw. verwenden.
- Sorgen Sie dafür, dass das außer Betrieb genommene Gerät nicht für Kinder oder andere Personen zugänglich ist, die sich damit verletzen können.
- Dieses Gerät darf von Kindern ab 8 Jahren oder Personen mit eingeschränkten körperlichen, sensorischen oder geistigen Fähigkeiten oder mangelnder Erfahrung bzw. Kenntnis im Umgang mit Elektrogeräten nur unter der Aufsicht oder nach gründlicher Unterweisung und Überprüfung seitens einer

für ihre Sicherheitverantwortlichen Person bedient werden.

- Kinder dürfen nicht mit dem Gerät spielen.
- Die durch den Anwender auszuführende Reinigung und Pflege des Geräts darf nicht von unbeaufsichtigten Kindern ausgeführt werden.



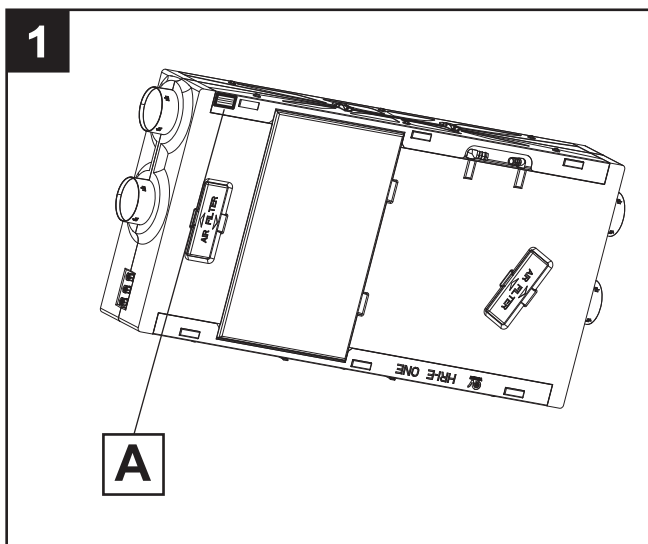
Hinweis:

dieses Symbol zeigt Vorsichtsmaßnahmen an um Schäden am Gerät zu vermeiden

- Keine Änderungen am Gerät vornehmen.
- Um Schäden am Gerät und/oder vorzeitigen Verschleiß zu vermeiden, sind die Wartungsanleitungen zu befolgen.
- Das Gerät keinen Witterungseinflüssen (Regen, Sonneneinstrahlung usw.) aussetzen.
- Keine Gegenstände auf dem Gerät abstellen.
- Überprüfen Sie regelmäßig den einwandfreien Zustand des Gerätes. Bei festgestellten Mängeln das Gerät nicht mehr benutzen und sofort einen Vortice-Vertragshändler verständigen.
- Bei Betriebsstörungen und/oder defektem Gerät sofort den Vortice-Vertragskundendienst aufsuchen und für eine eventuelle Reparatur die Verwendung von Vortice-Originalersatzteilen verlangen.
- Bei Schäden am Stromkabel sofort einen Vortice-Vertragshändler verständigen und das Kabel austauschen lassen.
- Fällt das Gerät herunter oder wurde es starken Stößen ausgesetzt, muss es sofort von einem Vortice-Vertragshändler überprüft werden.
- Das Gerät darf nur von qualifiziertem Fachpersonal installiert werden.
- Das Gerät muss so montiert werden, dass unter normalen Betriebsbedingungen niemand in die Nähe von beweglichen oder spannungsführenden Teilen kommen kann.
- Vor: dem Zerlegen des Geräts mit geeignetem Werkzeug; dem Herausziehen des Wärmetauschers; dem Herausziehen der Motormodule; muss das Gerät abgeschaltet und vom Stromnetz getrennt werden.
- Das Produkt nur dann an das Stromnetz anschließen, wenn die Stromfestigkeit der Anlage/Steckdose für die maximale Leistung geeignet ist. Wenden Sie sich andernfalls umgehend an einen Elektrofachmann.
- Den Hauptschalter ausschalten, wenn:
eine Betriebsstörung festgestellt wird;
das Geräteäußere gereinigt werden muss;
das Gerät längere Zeit nicht benutzt wird.
- Das Gerät darf nicht als Brennbetriebsunterstützung für Boiler, Heizöfen etc. benutzt werden. Die Abluft des Geräts darf nicht in Warmluftleitungen derartiger Geräte geleitet werden.
- Die Abluft muss über eine eigene Leitung direkt ins Freie abgeleitet werden.

DEUTSCH

- Die Abluft muss sauber (d.h. frei von Fettpartikeln, Ruß, Chemikalien, korrosiven Substanzen, explosiven und entzündbaren Gemischen) sein.
- Die Ansaug- und Ausblasöffnungen dürfen weder abgedeckt noch verstopft sein, damit ein optimaler Luftdurchlass gewährleistet ist.
- Max. Betriebstemperatur: 45°C.
- Die elektrischen Daten des Stromnetzes müssen mit den Angaben auf dem Schild A (Abb. 1) übereinstimmen.
- Das Geräteinnere darf nur von qualifiziertem Personal gereinigt werden.
- Die Elektroanlage, an die das Gerät angeschlossen wird, muss entsprechend der einschlägigen Vorschriften ausgeführt sein.
- Bei der Installation ist ein zweipoliger Schalter mit einer Kontaktöffnungsweite von mindestens 3 mm vorzusehen.



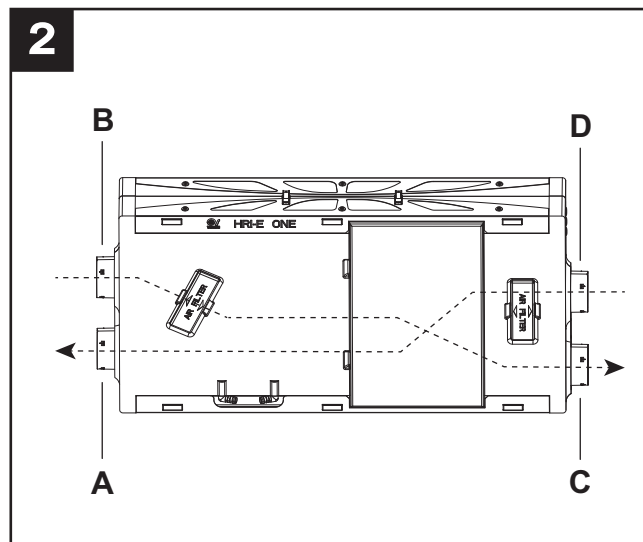
Aufbau und Ausstattung

Das Gerät setzt sich aus folgenden Hauptbestandteilen zusammen:

- Ein aus zwei Hälften bestehendes äußeres Plastikgehäuse mit Verschlussplatten aus Metall;
- Wärmetauscher aus Polyester mit gegenläufigen Strömungsrichtungen gewährleistet eine hohe Wärmeaustauscheffizienz (bis zu 94%);
- Den beiden energiesparenden Brushless-Motoren mit einstellbarer Geschwindigkeit (3 voreingestellte Geschwindigkeiten) ;
- Elektronik für die Versorgung, die Steuerung und die Überwachung des Geräts;
- Zwei Thermoantriebe zur Regelung der Bypass-Ventilöffnung (wo vorgesehen) (Modell One F);
- Bedienblende der Fernsteuerung (Modell One F): die Blende befindet sich im verpackten Zustand im Inneren des Elektroschaltkastens (der Zugang erfolgt durch Öffnung des Paneels auf der Geräteunterseite)
- 4 verschiedene Temperaturfühler;
- 2 Filter F5.

- 1 MODBUS Kabel.

Erklärung der Luftdüsen (Abb.2)



- A:** Zuführung der Zuluft in die Wohnung
- B:** Absaugen der Abluft aus der Wohnung
- C:** Frischluft-Ansaugung von außen
- D:** Fortluft-Ableitung ins Freie

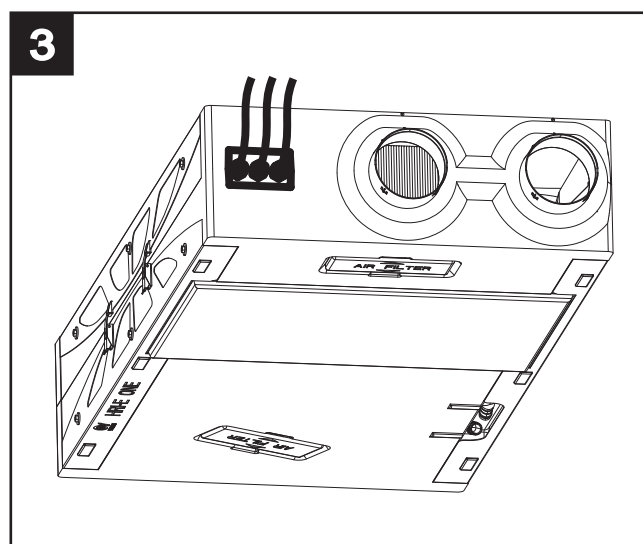
Installation

Hinweis: Das Gerät ist nicht für die Installation im Freien ausgelegt.

Bei der Installation des Geräts müssen alle im Bestimmungsland geltenden gesetzlichen Auflagen und die Anleitungen und Hinweise in diesem Handbuch eingehalten bzw. befolgt werden.

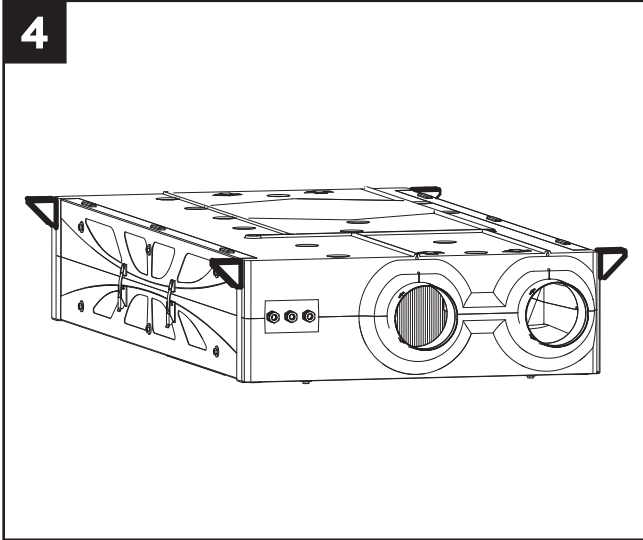
Das Gerät muss in der Wohnung an einer Fläche/Wand montiert werden, die sein Gewicht (max.25 Kg) tragen kann.

Um die Anschlüsse des Gerätes zu optimieren und zu vereinfachen, die Position der elektrischen Schnittstelle berücksichtigen, an der die Kabel austreten (Abb.3).



Deckenhalterung

Es besteht die Möglichkeit verschiedener Montagemodalitäten: Vortice schlägt eine Deckenmontage des Gerätes mit den entsprechenden Haltebügeln vor (getrennt erhältlich) (Abb.4).



Bitte beachten:

In jedem Fall nach der Montage sicherstellen, dass das Gerät perfekt eben ausgerichtet ist, um einen optimalen Betrieb zu gewährleisten.

Die Lüftungskanäle müssen korrekt bemessen werden. Die Zu- und Ableitungen von/nach außen müssen isoliert sein und dürfen nicht vibrieren

Die Ansaug- und die Auslassleitungen müssen einen Nenndurchmesser von 125 mm haben und mit Schellen oder anderen geeigneten Dichtsystemen an den entsprechenden Stutzen des Geräts befestigt werden.

Erfolgt die Abführung über das Dach, muss obligatorisch eine Vorrichtung zur Vermeidung von Kondensatbildung und gegen das Eindringen von Regenwasser eingesetzt werden.

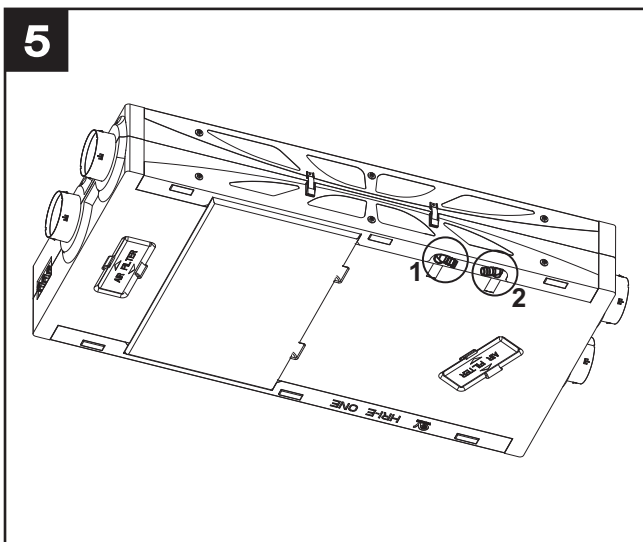
Erfolgt der Luftzutritt über das Dach, muss obligatorisch eine Vorrichtung zur Vermeidung von Kondensatbildung und gegen das Eindringen von Regenwasser eingesetzt werden.

Kondensatableitung

Während des normalen Betriebs sammelt sich in der doppelten Kondensatwanne am Geräteboden, die mit zwei Ableitungen nach außen versehen ist, Kondenswasser an;

Die Anschlussstellen befinden sich an der Geräteunterseite (Abb.5). Die Kondensatableitung kann durch den Anschluss von zwei Schläuchen mit ca. 19 mm Innendurchmesser erfolgen.

Zur Vermeidung von Luftblasen mit dem kleinen, aus dem Abfluss kommenden Rohr, das am Gerät mit Nr. 1 gekennzeichnet ist, einen Siphon wie in Abb. 5b erstellen.

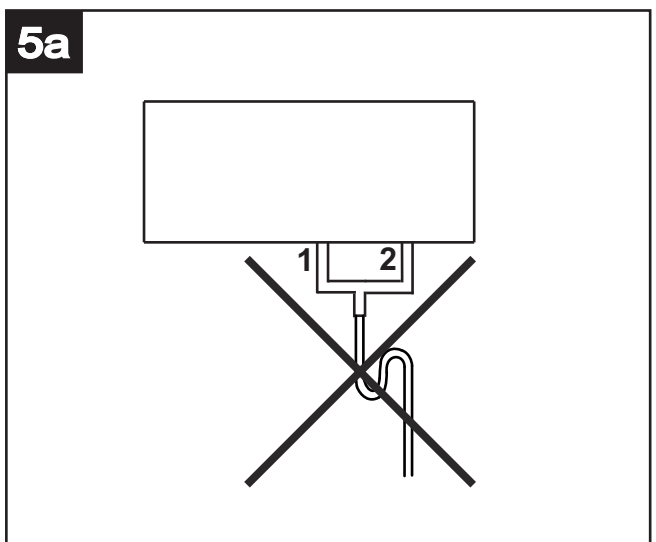


Das Schlauchende diagonal abschneiden.

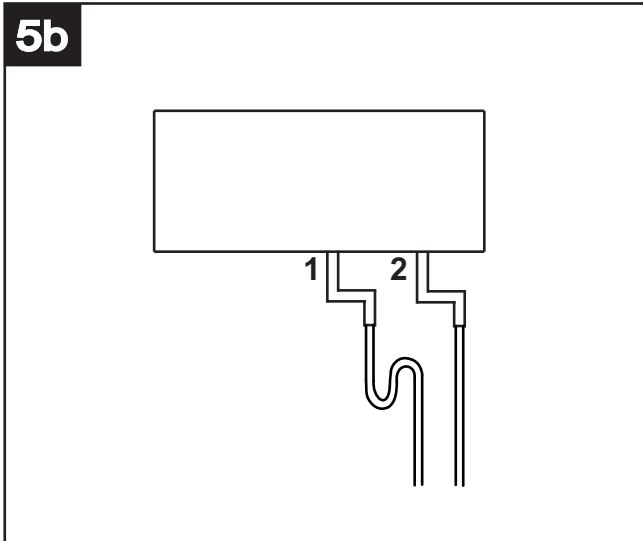
Bitte beachten:

Der Siphon muss unter Befolgung der auf Abb. 5c angegebenen Maße ausgeführt werden; andernfalls ist der einwandfreie Betrieb des Geräts nicht gewährleistet.

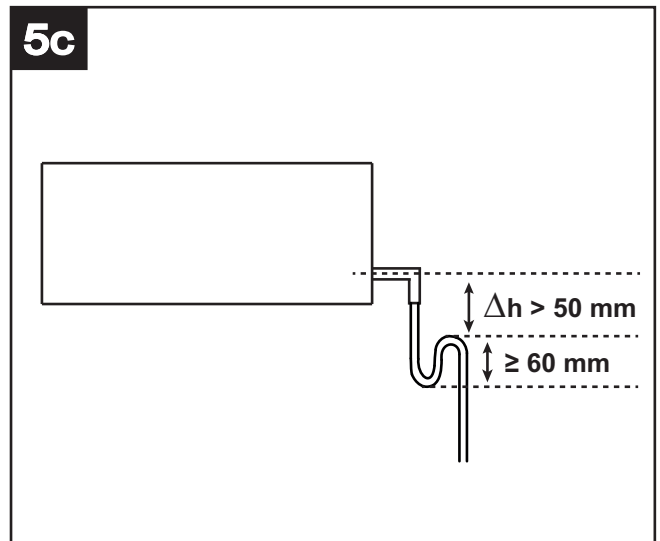
Die Kondensatableitung kann auch über das Abwassersystem des Hauses erfolgen.



5b



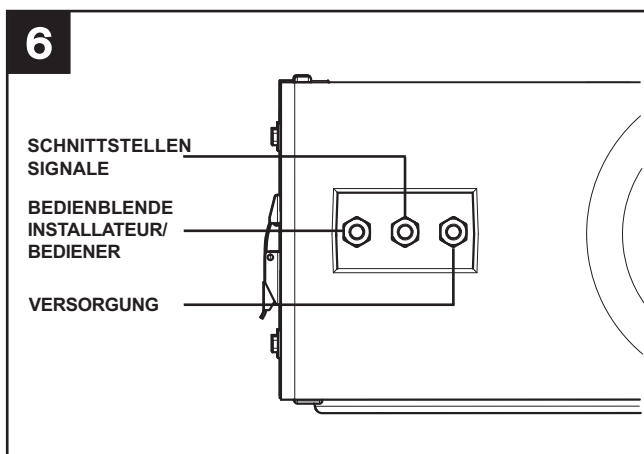
5c



Zugänglichkeit

Das Gerät muss so montiert werden, dass Wartungs- und Reparatureingriffe problemlos durchgeführt werden können. Insbesondere muss die Hängedecke, an der das Gerät angebracht wird, mit einer ausreichend großen Inspektionsklappe versehen werden, damit der Zugang zu den elektrischen/elektronischen Teilen und zu den Filtern möglich ist. Das Gerät braucht daher weder für die planmäßigen (Auswechseln der Filter) noch für außerplanmäßige Wartungseingriffe (z.B. Auswechseln des Lüfters oder des elektronischen Controllers) von der Hängedecke abgenommen zu werden.

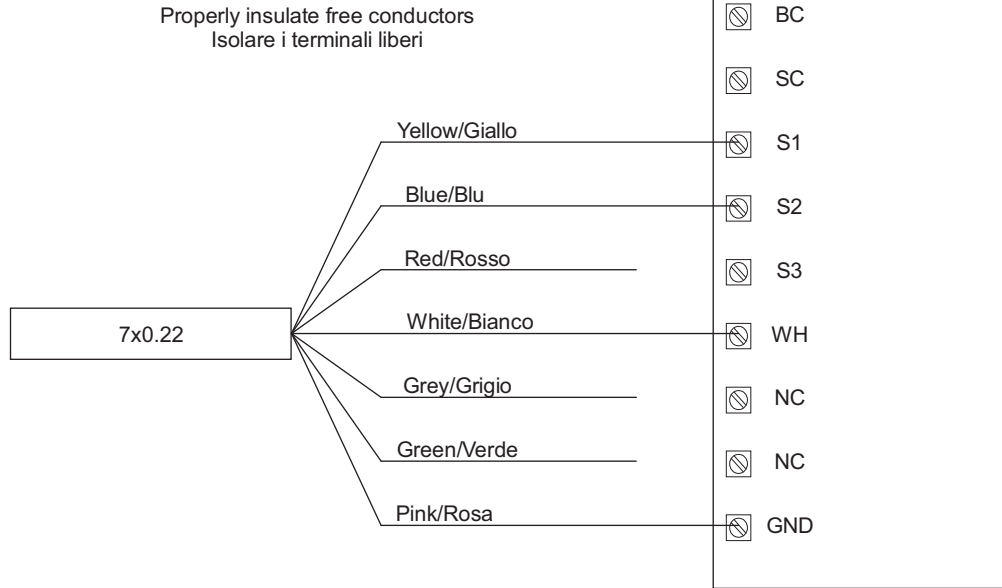
Elektrische Schnittstelle (Abb.6)



7

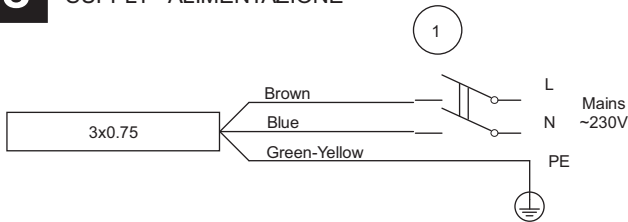
WIRING TO CONTROL BOX
COLLEGAMENTO A SCATOLA COMANDI

CONTROL BOX
SCATOLA COMANDI



8

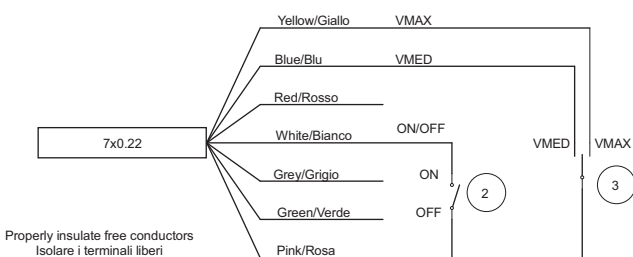
SUPPLY - ALIMENTAZIONE



9

WIRING TO EXTERNAL SWITCHES
(ON/OFF + 3 SPEED)

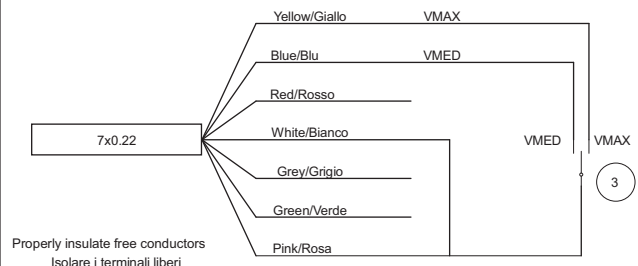
COLLEGAMENTO A INTERRUTTORI ESTERNI
(ON/OFF + 3 VELOCITA)



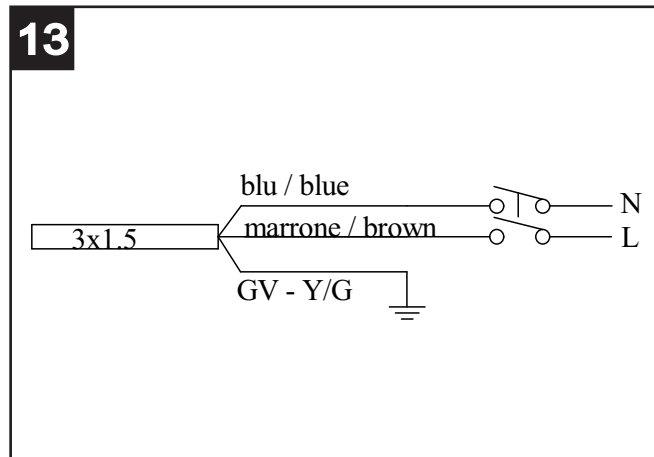
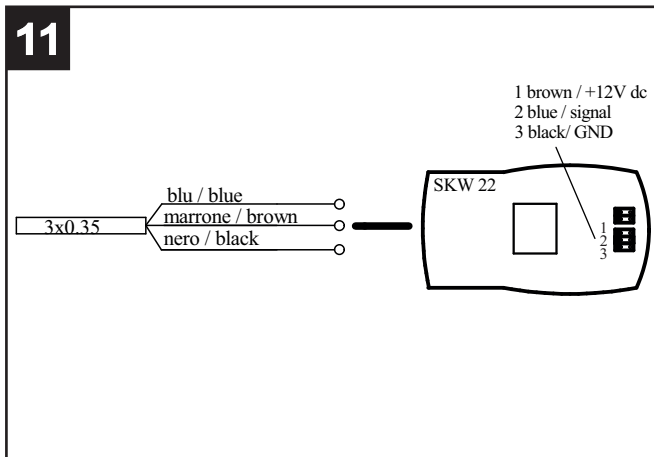
10

WIRING TO EXTERNAL SWITCHES
(ALWAYS ON, 3 SPEED)

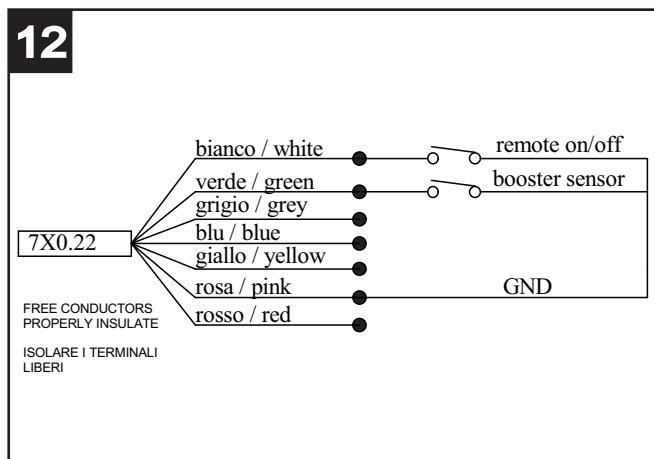
COLLEGAMENTO A INTERRUTTORI ESTERNI
(SEMPRE ON, 3 VELOCITA)



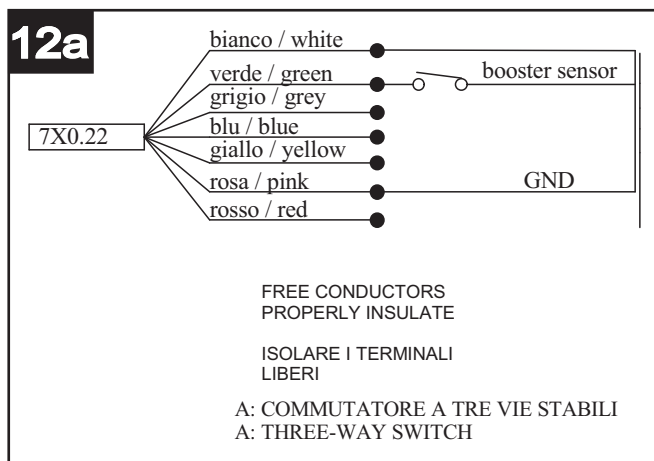
Elektrische Anschlüsse HRI-E One F Bedienblende Installateur/Bediener (Abb.11)



Schnittstellensignale (Abb.12)



Versorgung (Abb.13)



Gebrauch

Beim Einschalten stellt das Gerät nach 2 Minuten Betrieb beide Motoren ab, damit sich das Bypass-Ventil neu positionieren kann. Die Motoren werden nach etwa 2 Minuten wieder gestartet.

Hinweis: Dieses Systemverhalten ist vollkommen normal und ist nicht als Betriebsstörung anzusehen.

HRI-E One: die Steuerung des Gerätes erfolgt durch Standard-Wandschaltkasten, mit Drehzahl-Wahlschalter.

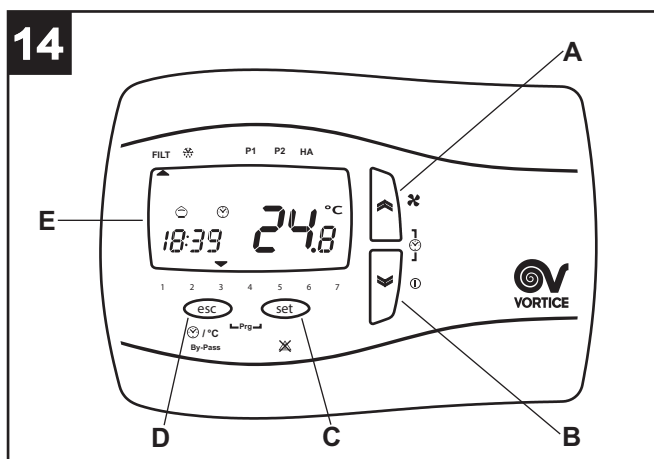
HRI-E One F: die Steuerung des Gerätes erfolgt durch die entsprechende Bedienblende, deren Funktionen im Folgenden beschrieben werden.

Das Gerät kann mit einem Vortice-Vorwärmer kombiniert werden, der nur vom Installationstechniker eingebaut werden darf.

Die minimale Distanz vom Vorwärmer zum Gerät beträgt 500 mm.

Funktionen der Bedienblende

Allgemeine Beschreibung (Abb.14)



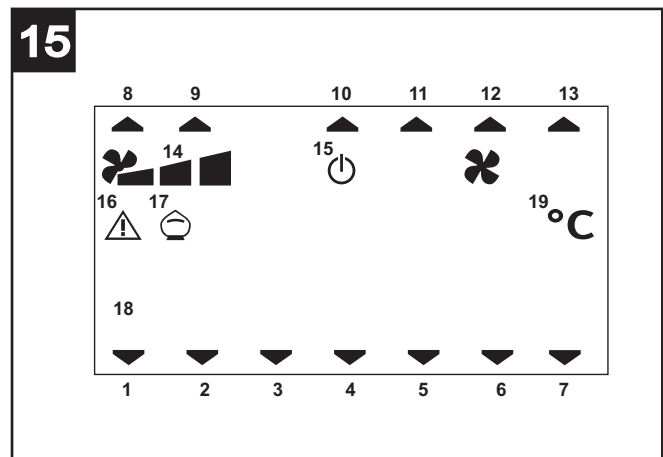
- A = Taste „UP“: Liste nach oben
- B = Taste „DOWN“: Liste nach unten
- C = Taste „SET“: Daten erfassen
- D = Taste „ESC“: Beenden
- E = Display

Der Benutzer verfügt über eine Bedienblende zum Einstellen der Parameter

- Ein-/Ausschalten
- Aktuelle Uhrzeit/Tag
- Drehzahlstufe
- Gewünschte Raumtemperatur
- Auslösen der „Bypass“-Funktion

Sofern nicht anders angegeben, dient die ESC-Taste immer zum Abbrechen des Vorgangs, ohne die Daten zu speichern.

Überblick über die sich auf der Bedienblende befindenden Symbole (Abb.15)

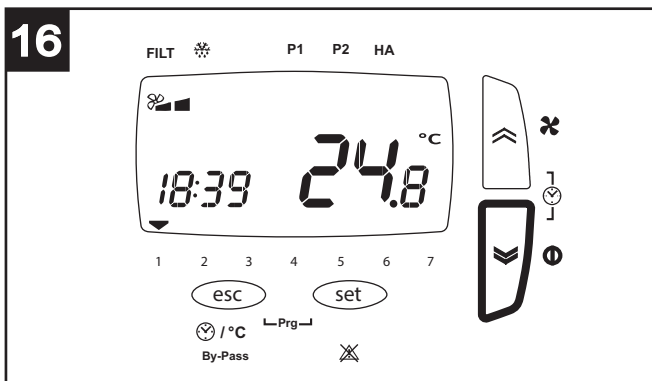


- 1÷7 Wochentag: 1=Montag, 2=Dienstag, usw.
- 8 Alarmmeldung Filter: Wenn dieses Symbol aufleuchtet, müssen die Filter innerhalb von zwei Monaten ausgewechselt werden; werden sie nicht innerhalb dieses Zeitraums ausgewechselt, wird die Fehlermeldung Filt angezeigt (siehe Absatz „Anzeige des Alarm-Menüs“).
- 9 No-Frost Funktion: Wenn dieses Symbol aufleuchtet, ist die Frostschutzprozedur aktiv; wenn das Symbol blinkt, wenn das Symbol blinkt, liegt die Bedingung „Timeout Frostschutz“ vor: Die Frostschutzprozedur ist in diesem Fall nicht ausreichend und das Gerät schaltet etwa eine Stunde lang auf Schutzbetrieb mit abgestellten Motoren, danach wird das Gerät vom System wieder in Betrieb gesetzt.
- 10 Stundenprofil P1: (siehe Absatz „Benutzermenü“)
- 11 Stundenprofil P2: (siehe Absatz „Benutzermenü“)
- 12 HA
- 13 --
- 14 aktuelle Drehzahlstufe: Das Dauerlicht dieser Symbole zeigt an, in welcher der 3 Drehzahlstufen das Gerät gerade läuft.
- 15 Standby des Systems: Das Dauerlicht dieses Symbols zeigt an, dass sich das Gerät im Standby befindet (eingeschaltet, aber mit ausgeschalteten Motoren): Wenn das Symbol blinkt, wurde das Gerät infolge Programmierung der Stundenprofile abgeschaltet (siehe Absatz „Programmierung der Stundenprofile“); wenn außer dem Symbol rechts auf dem Display auch die Anzeige „OFF“ erscheint, ist das Gerät durch Fernsteuerung eines eventuellen Hausautomationssystems abgeschaltet worden.
- 16 Wenn dieses Symbol blinkt, liegt ein Alarm vor; bei Dauerlicht liegt ein Alarm vor, der nicht manuell zurückgesetzt werden kann; (siehe Absatz „Anzeige des Alarm-Menüs“)
- 17 Bypass Funktion: Das Symbol zeigt an: (siehe auch Abschnitt Aktivierung der „Bypass-Funktion“) aus: Bypass deaktiviert Dauerlicht: Bypass offen mit

manueller Steuerung Blinkend: Bypass offen automatisch via Software (in diesem Fall kann das Bypassventil nicht von Hand geschlossen werden)

- 18 Stundenanzeige / Außentemperatur in Grad Celsius
- 19 Innentemperatur in Grad Celsius.

Ein-/Aus schalten (Abb.16)



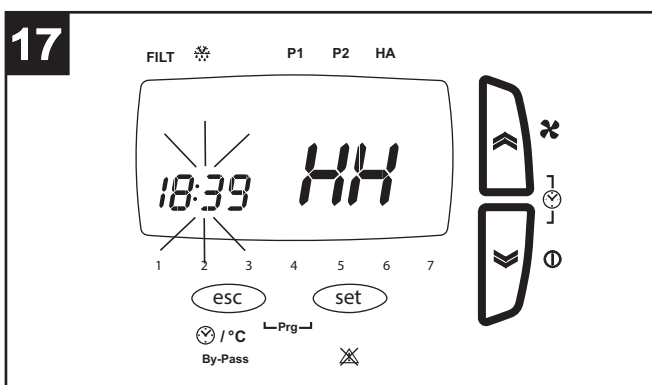
Das Gerät wird durch ein langes Drücken der Taste „down“ an der Bedienblende ein- und ausgeschaltet.

Einstellen von Uhrzeit und Wochentag (fig.17)

Vor der Durchführung der angegebenen Vorgehensweise die ESC Taste drücken, um zum Eingangsmenü zurückzukehren.

Die aktuelle Uhrzeit und der Wochentag können wie folgt eingestellt werden:

- kurzes gleichzeitiges Drücken der „up“ und „down“ Tasten
- kurzes Drücken der „up“ und „down“ Tasten zur Einstellung des Parameters „Stunde“ (HH);
- kurzes Drücken der Taste SET für die Übernahme des Werts „Stunde“ und Wechsel zum Parameter „Minuten“ (MM);
- kurzes Drücken der „up“ und „down“ Tasten zur

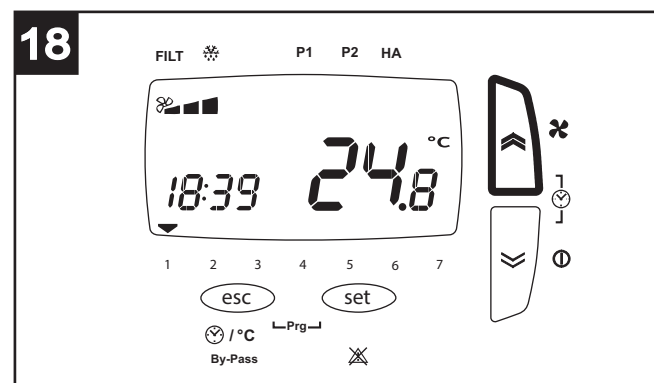


Einstellung des Parameters „Minuten“;

- kurzes Drücken der Taste SET für die Übernahme des Werts „Minuten“ und Wechsel zum Parameter „Tag“ (dAy);
- kurzes Drücken der „up“ und „down“ Tasten zur Einstellung des Parameters „Tag“;
- kurzes Drücken der Taste SET für die Übernahme des Werts „Tag“ und Beenden der Einstellung.

Auswahl der Drehzahlstufe (fig.18).

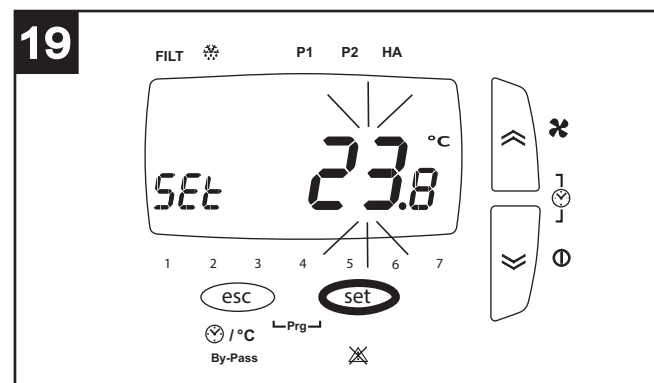
Vor der Durchführung der angegebenen Vorgehensweise die ESC Taste drücken, um zum Eingangsmenü zurückzukehren.



Die in der Konfigurationsphase voreingestellte Drehzahlstufe kann durch kurzes Drücken der Taste „up“ ausgewählt werden (1 = kleinste Drehzahlstufe, 2 = mittlere Drehzahlstufe, 3 = höchste Drehzahlstufe).

Einstellung der gewünschten Raumtemperatur (Abb.19).

Vor der Durchführung der angegebenen Vorgehensweise die ESC Taste drücken, um zum Eingangsmenü zurückzukehren.



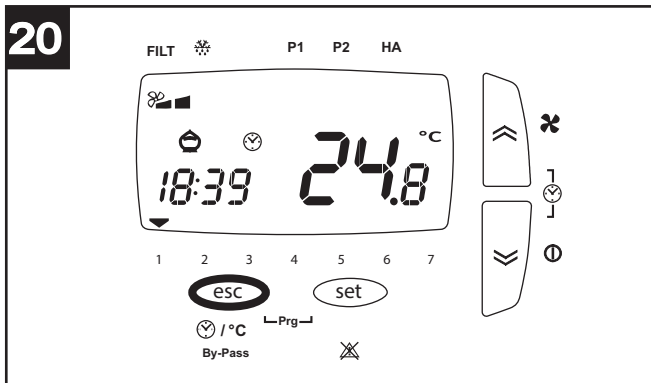
Die gewünschte Raumtemperatur kann wie folgt ausgewählt werden:

- anhaltender Druck der Taste SET
- kurzer Druck der Taste SET (der aktuelle Wert blinkt)
- Auswahl des gewünschten Werts mit den Tasten „up“ und „down“
- kurzer Druck der Taste SET für die Übernahme des eingegebenen Werts
- kurzer Druck der Taste ESC zum Beenden

Aktivierung der „Bypass-Funktion“ (Abb.20)

Zweck der Bypass-Funktion ist die Belüftung der Wohnung ohne Wärmeübertragungen. Durch das Öffnen des Bypassventils kann die Frischluft direkt und nicht über den Wärmetauscher zugeleitet werden. Die aus der Wohnung abgeführte Fortluft hingegen strömt weiterhin durch den Wärmetauscher.

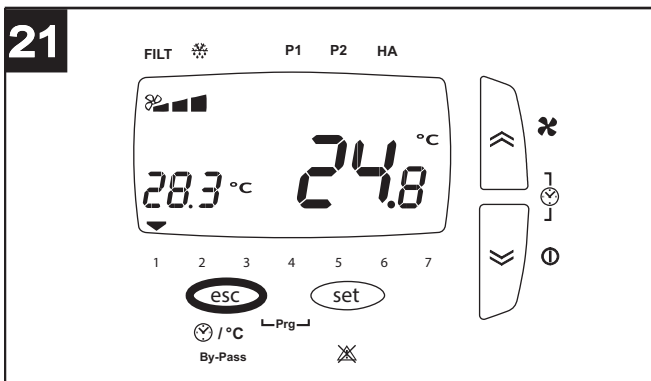
Vor der Durchführung der angegebenen Vorgehensweise die ESC Taste drücken, um zum Eingangsmenü zurückzukehren.



Die „Bypass“-Funktion kann durch ein langes Drücken der Taste ESC herbeigeführt werden. Das Symbol der „Sparfunktion“ leuchtet auf.

Aktivierung der Uhrzeit-/Außentemperaturanzeige (Abb.21)

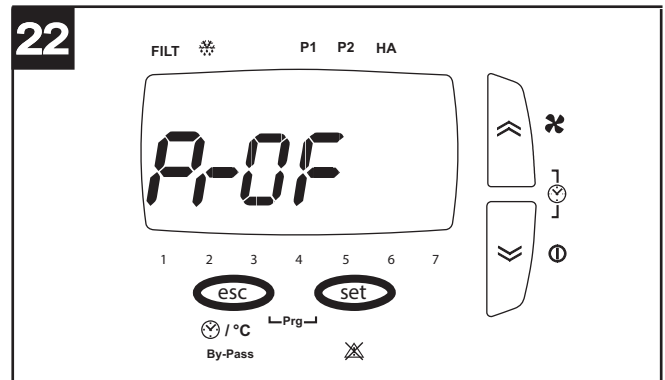
Vor der Durchführung der angegebenen Vorgehensweise die ESC Taste drücken, um zum Eingangsmenü zurückzukehren.



Die laufenden Parameter „Uhrzeit“ und „Außentemperatur“ können im Wechsel durch kurzes Drücken der Taste ESC angezeigt werden.

Benutzermenü

Vor der Durchführung der angegebenen Vorgehensweise die ESC Taste drücken, um zum Anfangsbildschirm zurückzukehren.

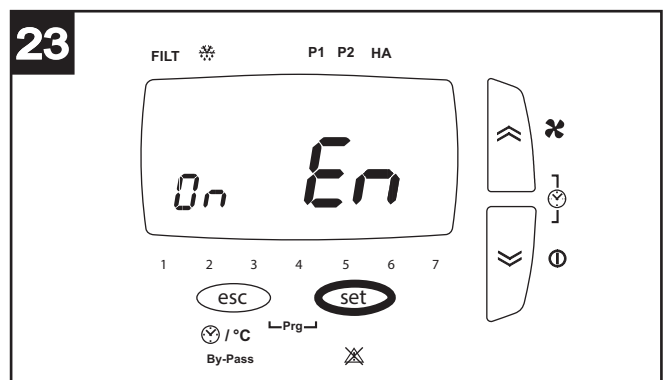


Generell können die Parameter der verschiedenen Optionen wie folgt eingestellt werden: SET drücken (der aktuelle Wert beginnt zu blinken), die Werte mit den Tasten UP und DOWN auswählen und erneut SET drücken, um den neuen Wert zu übernehmen. Die Tasten UP und DOWN dienen auch zum Wechseln zwischen den verschiedenen Optionen und Parametern. Das Benutzer-Hauptmenü kann durch gleichzeitiges Drücken der Tasten ESC und SET geöffnet werden. Das Menü enthält folgende Optionen:

- **PROF:** Einstellung des Betriebs mit Stundenprofilen
P1 ermöglicht die Programmierung eines Betriebsintervalls pro Tag, mit Start- und Enduhrzeit und einer Drehzahlstufe; P2 ermöglicht die Programmierung von zwei Betriebsintervallen pro Tag, jeweils mit einer Start-, einer Enduhrzeit und einer Drehzahlstufe.
Jedem Wochentag kann ein anderes Profil zugewiesen werden.
- **HA:** Einstellungen des Betriebs HA: nur vorhanden an Geräten mit Modul HA, und nur, wenn der Betrieb des Hauptsystems mit Stundenprofilen nicht freigegeben ist.
- **SERV:** Service (dem Installationstechniker vorbehaltene Option)

Option PROF

Bei Auswahl von PROF mit der Taste SET werden die Einstellungen der Stundenprofile geöffnet. Parameter:



DEUTSCH

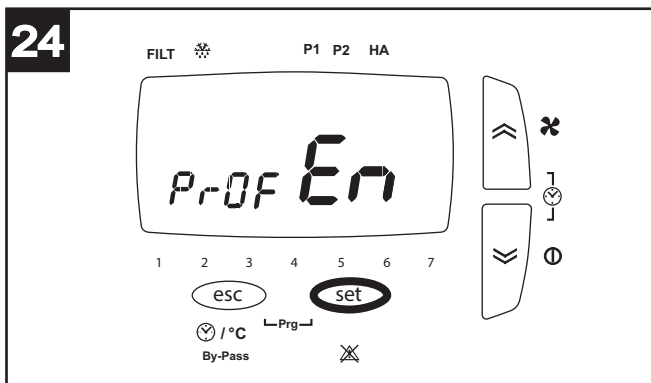
- **En** (Enable): Mögliche Werte:
ON: Freigabe des Betriebs mit Profilen (wie oben bereits erwähnt wird automatisch der eventuell Betriebsmodus HA automatisch deaktiviert)
OFF: Deaktivierung des Betriebs mit Profilen.

Wenn EN ON ausgewählt wurde, werden auch die folgenden Parameter aktiviert:

- ST: Startuhrzeit Intervall Profil P1.
- END: Enduhrzeit Intervall Profil P1
- SP: Drehzahl Profil P1: Die möglichen Werte sind 1, 2, 3
- ST1 : Startuhrzeit Intervall 1 Profil P2
- EN1 : Enduhrzeit Intervall 1 Profil P2
- SP1: Drehzahl Intervall 1 Profil P2: Die möglichen Werte sind 1, 2, 3
- ST2 : Startuhrzeit Intervall 2 Profil P2
- EN2 : Enduhrzeit Intervall 2 Profil P2
- SP2: Drehzahl Intervall 2 Profil P2: Die möglichen Werte sind 1, 2, 3
- MON: Profilzuweisung für Montag: Die möglichen Werte sind P1 und P2
- TUE: Profilzuweisung für Dienstag: Die möglichen Werte sind P1 und P2
- UED: Profilzuweisung für Mittwoch: Die möglichen Werte sind P1 und P2
- THR: Profilzuweisung für Donnerstag: Die möglichen Werte sind P1 und P2
- FRY: Profilzuweisung für Freitag: Die möglichen Werte sind P1 und P2
- SAT: Profilzuweisung für Samstag: Die möglichen Werte sind P1 und P2
- SUN: Profilzuweisung für Sonntag: Die möglichen Werte sind P1 und P2

Option HA

Die Option steht nur bei Modellen mit Modul HA zur Verfügung, und nur, wenn der Betrieb des Hauptsystems mit Stundenprofilen nicht freigegeben ist. Bei Auswahl von HA mit der Taste SET werden die Einstellungen des Betriebsmodus HA geöffnet. Parameter:



- **En** (Enable): Mögliche Werte:
PROF: Aktivierung des Betriebsmodus HA mit Profilen
ON: Aktivierung des Dauerbetriebs HA
OFF: Deaktivierung des Betriebsmodus HA
HOL: Aktivierung des Betriebsmodus HOLIDAY: täglich

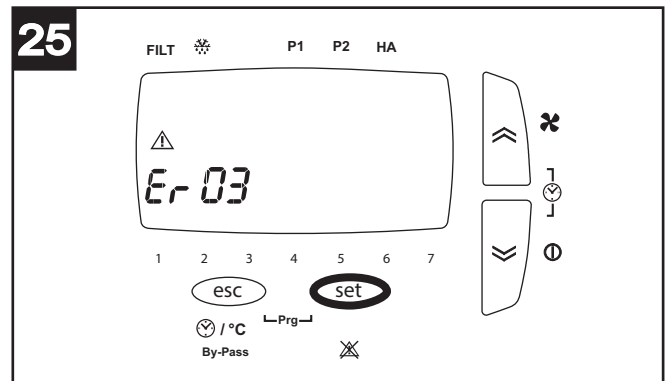
zwei Stunden antibakterieller Betrieb, zwei Stunden Frischluft, 20 Stunden Standby.

Wenn EN PROF ausgewählt wurde, werden auch die folgenden Parameter aktiviert:

- ST: Startuhrzeit Intervall Profil P1.
- END: Enduhrzeit Intervall Profil P1
- ST1 : Startuhrzeit Intervall 1 Profil P2
- EN1 : Enduhrzeit Intervall 1 Profil P2
- ST2 : Startuhrzeit Intervall 2 Profil P2
- EN2 : Enduhrzeit Intervall 2 Profil P2
- MON: Profilzuweisung für Montag: Die möglichen Werte sind P1 und P2
- TUE: Profilzuweisung für Dienstag: Die möglichen Werte sind P1 und P2
- UED: Profilzuweisung für Mittwoch: Die möglichen Werte sind P1 und P2
- THR: Profilzuweisung für Donnerstag: Die möglichen Werte sind P1 und P2
- FRY: Profilzuweisung für Freitag: Die möglichen Werte sind P1 und P2
- SAT: Profilzuweisung für Samstag: Die möglichen Werte sind P1 und P2
- SUN: Profilzuweisung für Sonntag: Die möglichen Werte sind P1 und P2

Anzeige des Alarmmenüs (Abb.25)

Vor der Durchführung der angegebenen Vorgehensweise die ESC Taste drücken, um zum Eingangsmenü zurückzukehren.



Die eventuell vorhandenen Alarmmeldungen können folgenderweise angezeigt werden:

- anhaltender Druck der Taste SET -
- kurzer Druck auf UP oder DOWN, um das Menü ALRM zu öffnen
- kurzer Druck auf die Taste SET, um den Code des aktiven Fehlers anzuzeigen

Das System sieht verschiedene Alarmmeldungen vor, die folgenderweise auf der Bedienblende angezeigt werden:

- ti**: Innentemperaturfühler defekt; den Eingriff des technischen Kundendienstes anfordern;
- tout**: Außentemperaturfühler defekt; den Eingriff des technischen Kundendienstes anfordern;
- te**: Ablufttemperaturfühler defekt; den Eingriff des technischen Kundendienstes anfordern;
- preh**: Vorwärmer defekt oder nicht vorhanden (sofern

vorgesehen); den Eingriff des technischen Kundendienstes anfordern;

Hito: Außentemperatur über 45 °C; den Eingriff des technischen Kundendienstes anfordern;

Hiti: Innentemperatur über 45 °C; den Eingriff des technischen Kundendienstes anfordern;

Filt: Die verbrauchten Filter müssen ausgewechselt werden (2 Monate). Nach dem Austausch der Filter kann der Bediener einen Reset der Fehlermeldung durchführen: Hierzu genügt ein gleichzeitiger anhaltender Druck der Tasten UP und DOWN.

Hinweis: Die Fehler mit manueller Rücksetzung können durch anhaltendes Drücken der Tasten UP und DOWN zurückgesetzt werden.

“Mod Bus” Funktion

Das Gerät ist vom Netz im ModBus Protokoll durch seriellen Anschluss zugänglich, der dazu entsprechend vom Installateur konfiguriert werden muss. Durch diesen Fernzugang ist es möglich einige Betriebsparameter zu kontrollieren oder anzuzeigen.

Im Fall, dass das Gerät in ein Domotiksystem integriert ist, ist es möglich das Gerät mit dem Rest des Netzes zu verbinden. Das entsprechende Verbindungskabel ist im Lieferumfang enthalten.

26



Wartung/Reinigung

Vor jedem Eingriff am Gerät muss sichergestellt werden, dass das Gerät vom Stromnetz getrennt ist. Die Demontage und anschließende Montage gehören zur außerordentlichen Wartung und dürfen nur durch qualifiziertes Fachpersonal durchgeführt werden

Filter

Empfohlene Wartungsintervalle:

Da die Luftverschmutzung im Allgemeinen von der geografischen Lage abhängig ist, ist die Haltbarkeit der Filter unterschiedlich. Unter Berücksichtigung dieser Tatsache bestehen für die Filter die folgenden Wartungsintervalle:

Modelle One :

Überprüfung der Filter alle 50/60 Tage;

Austausch der Filter: unterschiedlich von 4 bis zu 6 Monaten.

Modelle One F:

Überprüfung der Filter alle 50/60 Tage;

Austausch der Filter: unterschiedlich von 4 bis zu 6 Monaten. Bei diesem Modell erscheint an der Bedienblende automatisch auf der Anzeige eine Vor-Alarmmeldung, nach circa x-2 Monaten, und eine Alarmmeldung nach Ablauf von x Monaten, die einen Gerätestopp bewirkt. Das System kann durch Reset der Fehlermeldung auf der Bedienblende oder durch Austausch der Filter wieder in Betrieb gesetzt werden. Die Einstellung des Wertes x (Minimum 4, Maximum 6) erfolgt seitens des Installateurs bei der Inbetriebnahme des Systems.

Bitte beachten: Verschmutzte bzw. nicht ausgewechselte Filter wirken sich sehr negativ auf die Leistung der Anlage aus und führen zu

- einer Verluststeigerung von Lufteinlass und Luftstrom im Kreislauf;
- was eine Leistungsminderung des Gerätes und eine Verschlechterung des Raumklimas zur Folge hat.

Bitte beachten: Das Vorhandensein von verbrauchten Filtern ist die häufigste Ursache bei einem Gerätestopp. (Fehlercode ERR10)

Wichtige Information für die umweltgerechte Entsorgung

IN EINIGEN EU-LÄNDERN GELTEN FÜR DIESES PRODUKT NICHT DIE VORGABEN DER EUROPÄISCHEN RICHTLINIE ÜBER ELEKTRO-UND ELEKTRONIK-ALTGERÄTE (WEEE-RICHTLINIE) UND DEMNACH BESTEHT IN DIESEN LÄNDERN AUCH KEINE PFLICHT FÜR DIE MÜLLTRENNUNG BEI DER ENTSORGUNG DES GERÄTES.

Dieses Gerät entspricht der EG-Richtlinie 2012/19/EC.

Das Symbol mit der durchgestrichenen Abfalltonne am Gerät bedeutet, dass das Gerät nach seiner Aussonderung nicht im Haushaltsmüll entsorgt werden darf, sondern an einer Sammelstelle für Elektro- und Elektronikgeräte oder beim Kauf eines gleichwertigen Neugerätes beim Händler abzugeben ist.



Der Benutzer hat Sorge zu tragen, dass das Gerät nach seiner Aussonderung an einer geeigneten Sammelstelle abgegeben wird. Ein Nichtbeachten dieser Vorschrift ist gemäß der geltenden Abfallordnung strafbar.

Das geeignete Sortieren von Abfall und nachfolgende Recyceln des aussortierten Gerätes zur umweltverträglichen Entsorgung trägt zum Schutz von Umwelt und Gesundheit bei und dient der Wiederverwendung der recyclingfähigen Materialien, aus denen das Gerät besteht.

Für detailliertere Informationen bezüglich der verfügbaren Sammelsysteme wenden Sie sich an Ihre örtliche Behörde oder an den Händler, bei dem Sie das Gerät gekauft haben.

Die Hersteller und Importeure kommen ihrer Verpflichtung zum umweltfreundlichen Recycling, Verarbeiten und Entsorgen sowohl direkt als auch durch Teilnahme an einem Kollektivsystem nach.

Beschrijving en gebruik

HRI-E (hierna “het apparaat” genoemd) is een gecentraliseerd hoogrendements ventilatiesysteem, dat horizontaal tegen het plafond geïnstalleerd kan worden. Het apparaat wordt aangestuurd door een geavanceerd elektronisch regelsysteem en is uitgerust met ventilatormotoren met EC Brushless motoren met een laag verbruik. Binnenin het apparaat is een warmtewisselaar geïnstalleerd die efficiëntieniveaus van warmtewisseling van maximaal 94% garandeert.

Het apparaat is uitgevoerd in 2 modellen, met verschillende functies:

HRI-E One: Basisuitvoering, met standaard bedieningskastje aan de muur, met snelheidsschakelaar
HRI-E One F: volledig uitvoering, voorzien van By-Passfunctie, speciaal bedieningspaneel, extra sensoren die op afstand geïnstalleerd kunnen worden, ModBus-extensie voor aansluiting op een automatiseringssysteem. (Zie “Gebruik” voor een meer gedetailleerde beschrijving van de verschillende functies).

Deze apparaten zijn ontworpen voor huiselijke en commerciële toepassingen.

Veiligheid



Let Op:
dit symbool markeert voorzorgsmaatregelen om schade aan de gebruiker te voorkomen

- Volg de veiligheidsinstructies om schade voor de gebruiker te voorkomen.
- Gebruik dit apparaat niet voor andere doeleinden dan de in deze handleiding aangegeven toepassingen.
- Controleer na het verpakkingsmateriaal te hebben verwijderd of het product intact is: wendt u in geval van twijfel tot een gekwalificeerd vakman of tot een erkende Vortice Dealer.
- Houd het verpakkingsmateriaal buiten het bereik van kinderen of verstandelijk gehandicapten.
- Bij het gebruik van alle elektrische apparaten moeten een aantal basisregels in acht genomen worden, waaronder:
raak het apparaat niet met natte of vochtige handen aan;
raak het apparaat nooit aan als u op blote voeten loopt.
- Gebruik het apparaat niet in aanwezigheid van ontvlambare stoffen of dampen, zoals alcohol, insecticiden, benzine, enz.
- Berg het apparaat op buiten bereik van kinderen en verstandelijk gehandicapten, trek de stekker uit het stopcontact wanneer u besluit om het apparaat niet meer te gebruiken.
- Dit apparaat mag gebruikt worden door kinderen ouder dan 8 jaar en door personen met beperkte lichamelijke, zintuiglijke of verstandelijke vermogens, of zonder ervaring of de nodige kennis, onder voorwaarde dat zij onder toezicht staan of dat aanwijzingen omtrent het veilige gebruik van het apparaat hebben ontvangen en zich bewust zijn van de

hierbij horende gevaren.

- Kinderen mogen niet met het apparaat spelen.
- De reiniging en het onderhoud die door de gebruiker uitgevoerd moeten worden, mogen niet door kinderen zonder toezicht worden uitgevoerd.

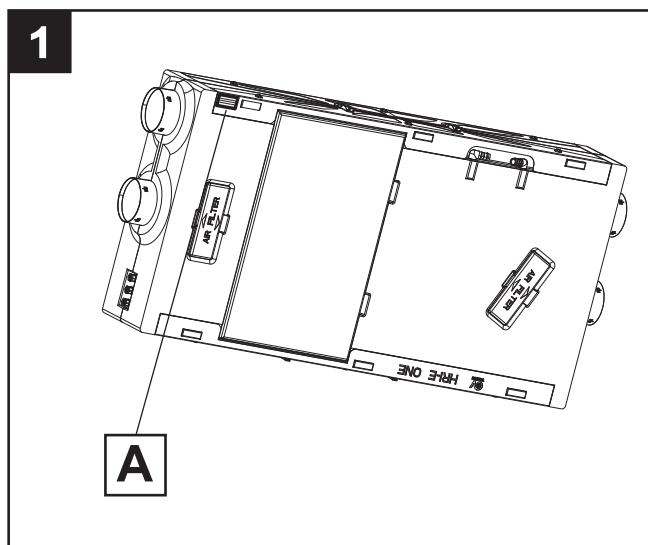


Waarschuwing:
dit symbool markeert voorzorgsmaatregelen om schade aan de product te voorkomen

- Breng geen veranderingen, van welke aard ook, aan het apparaat aan.
- De onderhoudsinstructies moeten worden opgevolgd om schade en/of buitensporige slijtage van het apparaat te voorkomen.
- Stel het apparaat niet bloot aan atmosferische invloeden (regen, zon, enz.).
- Leg geen voorwerpen op het apparaat.
- De reiniging van de binnenkant van het apparaat mag uitsluitend verricht worden door gekwalificeerd personeel.
- Controleer regelmatig of het apparaat onbeschadigd is. Ingeval van een defect, het apparaat niet gebruiken en onmiddellijk contact opnemen met een erkende Vortice Dealer.
- Neem in geval van een gebrekkige werking en/of defect van het apparaat meteen contact op met een erkende Vortice Dealer. Vraag, in geval van reparatie, altijd om gebruik van originele Vortice onderdelen.
- Zorg er voor, in geval van een beschadigde voedingskabel, dat deze tijdig wordt vervangen. Dit moet worden gedaan bij een erkende Vortice Dealer.
- Als het apparaat valt of een harde klap krijgt, laat het dan controleren bij een erkende Vortice dealer.
- In geval van:
demontage van het toestel, met daartoe geëigende werktuigen; uitnemen van de warmtewisselaar; uitnemen van module van de motoren; moet het toestel van te voren zijn uitgeschakeld en de stekker uit het stopcontact zijn gehaald.
- Het elektriciteitsnet waarop het apparaat wordt aangesloten, moet voldoen aan de geldende regelgeving.
- Sluit het apparaat alleen op het elektriciteitsnet/de contactdoos aan, indien de stroomsterkte van het elektriciteitsnet/de contactdoos geschikt is voor het maximumvermogen van het apparaat. Is dat niet het geval, raadpleeg dan meteen een gekwalificeerd vakman.
- Zet de hoofdschakelaar van de installatie uit als u:
een storing in de werking vaststelt;
de buitenkant van het apparaat schoon wilt maken;
wanneer u besluit het apparaat gedurende korte of langere periodes niet te gebruiken.
- Het apparaat mag niet gebruikt worden om boilers, kachels en dergelijke te activeren en de uitlaat mag niet worden aangesloten op warmeluchtleidingen van dergelijke apparaten.
- De afvoer van het apparaat dient rechtstreeks naar buiten te geschieden via een apart afvoerkanaal.
- De luchtstroom die wordt afgevoerd dient schoon te zijn (dat wil zeggen zonder vetten, roet, chemische of bijtende stoffen, brandbare en explosieve mengsels).

NEDERLANDS

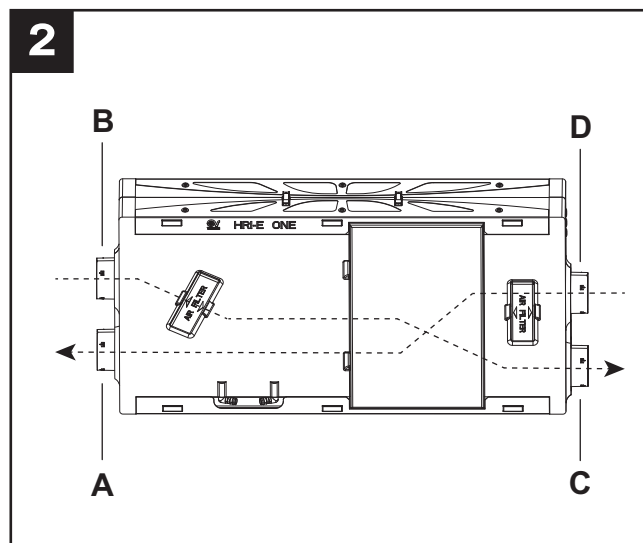
- Laat de openingen voor de luchttoevoer en -afvoer van het apparaat vrij, om een optimale luchtdoorstroming te kunnen garanderen.
- Maximum bedrijfstemperatuur: 45 °C.
- De elektrische gegevens van het lichtnet moeten overeenkomen met die van het merkplaatje A (fig.1).
- De installatie van het apparaat dient uitgevoerd te worden door een gekwalificeerd vakman.
- Het elektriciteitsnet waarop het apparaat wordt aangesloten, moet voldoen aan de geldende regelgeving.
- Bij de installatie dient u gebruik te maken van een tweepolige schakelaar met een afstand tussen de contactpunten van minstens 3 mm.



Structuur en Bijgeleverde accessoires

- De belangrijkste onderdelen van het apparaat zijn:
- een extern omhulsel uitgevoerd in twee halve schalen van kunststof materiaal en metalen sluitplaatjes;
 - de warmtewisselaar, van polystyreen en van het type met tegenstroomse stromen, waarvan de bijzondere morfologie een uiterst efficiënte warmtewisseling garandeert (tot 94%);
 - de twee motoren, van het type brushless met laag verbruik en variabele snelheid (3 van te voren ingestelde snelheden);
 - een elektronische controller, die zorg draagt voor de voeding, de bediening en de regeling van het apparaat;
 - twee thermische actuatoren die de opening van de by-passklep (model One F) regelen;
 - afstandsbedieningspaneel (model One F): zit ingepakt in de ruimte van het elektronicakastje (dat u kunt vinden door het paneel op de onderkant van de machine te openen);
 - 4 temperatuursensoren;
 - 2 F5 filters.
 - MODBUS Kabel.

Betekenis van de luchtdoorvoeropeningen

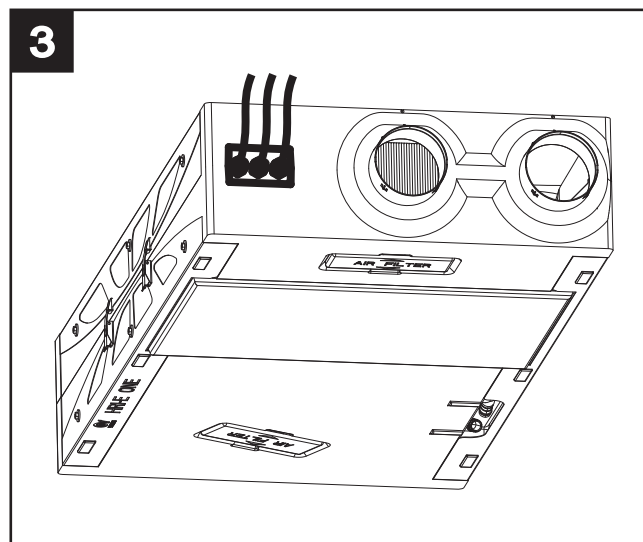


- A:** Aanvoer schone lucht in de woning
B: Aanzuiging behandelde lucht vanuit huis
C: Aanzuiging frisse lucht van buiten
D: Afvoer behandelde lucht naar buiten

Installatie

NB. Het apparaat is niet geschikt voor installatie buiten.

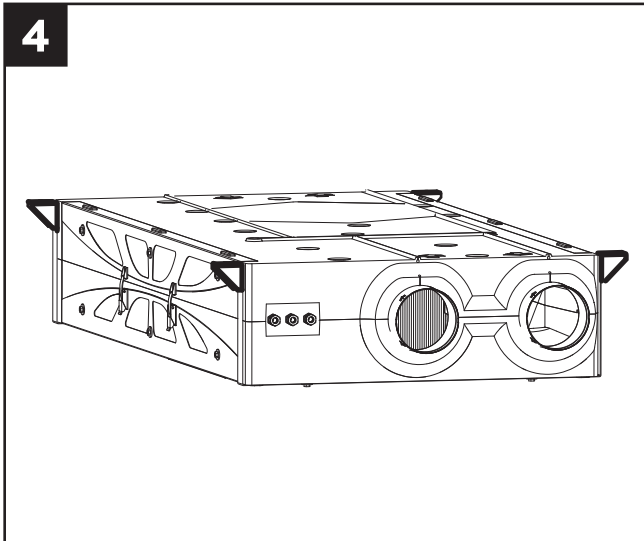
Het apparaat moet geïnstalleerd worden volgens de veiligheidsvoorschriften die gelden in het land van bestemming, en de aanwijzingen in deze handleiding. Het apparaat moet geïnstalleerd worden op een oppervlak of aan een interne wand van de woning die qua structuur geschikt is om het gewicht van het apparaat te dragen (max. 25 kg). Om de aansluitingen van het apparaat te optimaliseren en vereenvoudigen, rekening houden met de plaats van de elektrische interface, waaruit de kabels naar buiten komen (fig.3).



NEDERLANDS

Montage aan het plafond

Er zijn verschillende montage mogelijkheden: Vortice adviseert het apparaat aan het plafond te bevestigen met behulp van de speciale beugels (afzonderlijk verkrijgbaar) (fig.4).



N.B.

U dient er zich na de montage in ieder geval van te verzekeren dat het apparaat perfect waterpas is, om de perfecte werking ervan te garanderen.

De leidingen die gebruikt worden voor de kanalisatie moeten de juiste afmetingen hebben.

De leidingen van en naar buiten moeten thermisch geïsoleerd worden en mogen niet worden blootgesteld aan trillingen

De aanzuig- en afvoerleidingen, met nominale doorsnede van 125 mm, moeten bevestigd worden aan de overeenkomstige openingen van het apparaat met behulp van strips af andere geschikte bevestigingssystemen.

Als de afvoer plaatsvindt vanaf het dak dan is het gebruik van een geschikte voorziening verplicht, die bedoeld is om de vorming van condens en het binnendringen van regenwater te voorkomen.

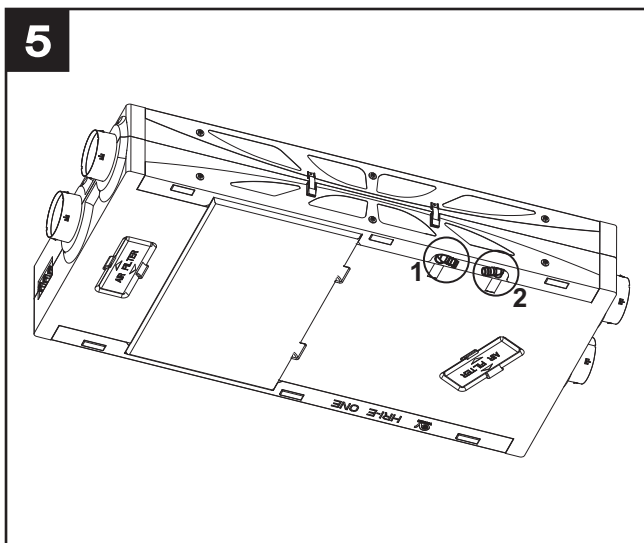
Als de afvoer plaatsvindt vanaf het dak dan is het gebruik van een geschikte voorziening verplicht, die bedoeld is om de vorming van condens en het binnendringen van regenwater te voorkomen.

Condensafvoer

Tijdens de normale werking zal zich op de bodem van het apparaat condens verzamelen, dit wordt opgevangen in een dubbel bakje met twee afvoeren naar buiten.

De aansluitpunten zitten op de onderkant van het apparaat (fig. 5). De condensafvoer kan gerealiseerd worden door op de afvoeren twee slangen aan te sluiten, met een binnendiameter van ongeveer 19 mm.

Om de vorming van luchtballen te voorkomen moet een sifon gerealiseerd worden met het slangetje dat uit de afvoer met het nummer 1 op het apparaat naar buiten komt, zoals aangegeven in fig. 5b.

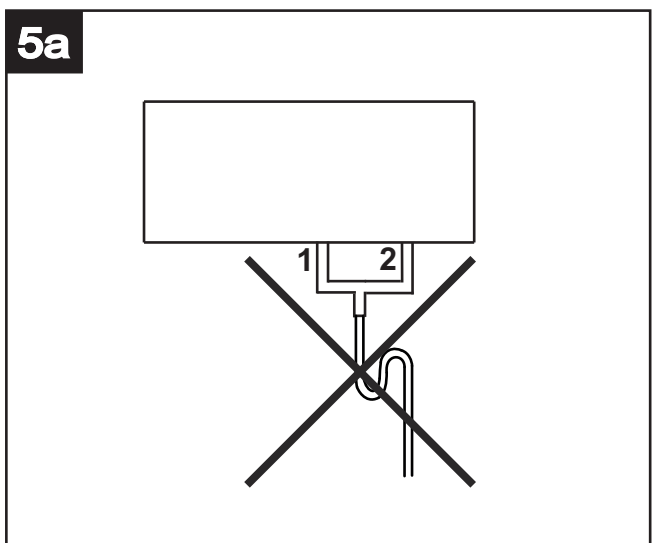


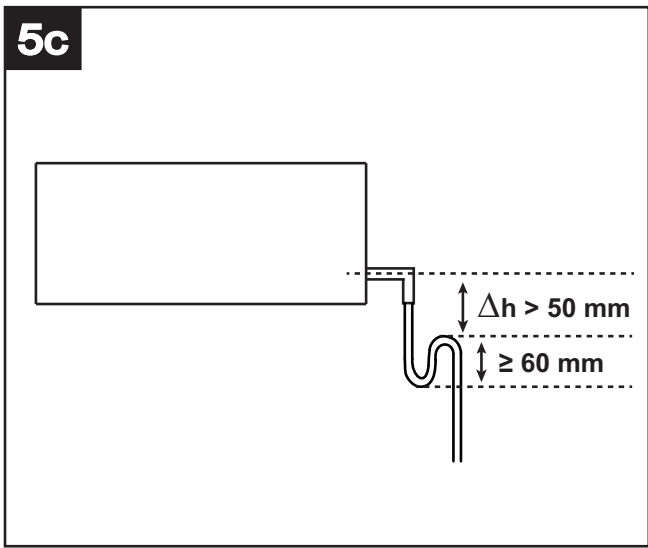
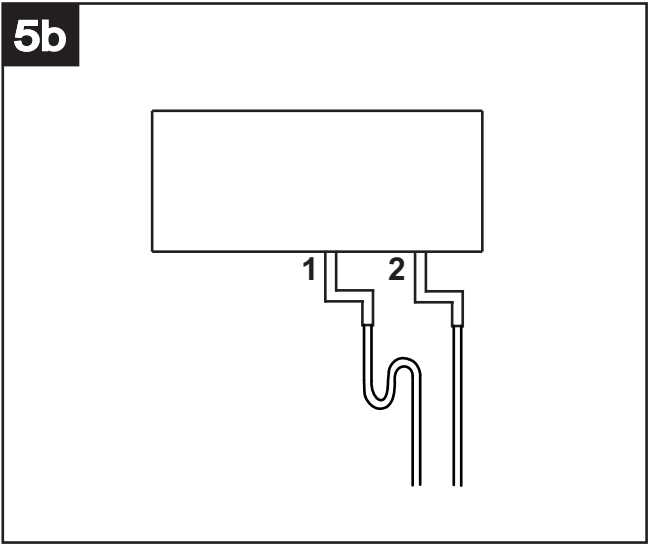
Snij het uiteinde van de leiding diagonaal af.

N.B.

Het is noodzakelijk de sifon te realiseren, waarbij u zich dient te houden aan de in fig. 5c aangegeven maten; anders kan de regelmatige werking van het apparaat niet gegarandeerd worden.

De condensafvoer kan ook gerealiseerd worden door gebruik te maken van het rioolsysteem van de woning.

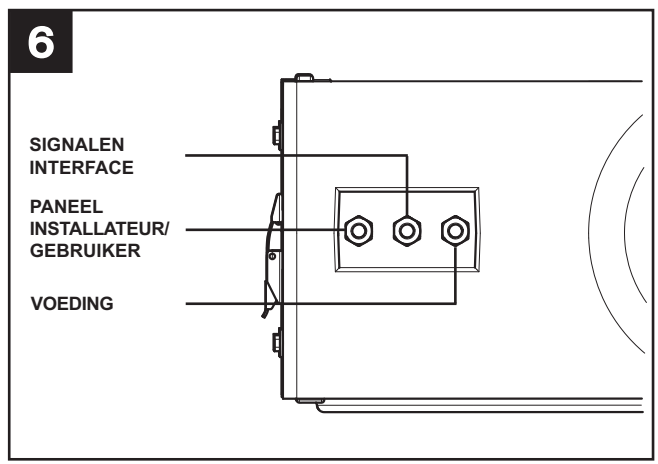




Toegankelijkheid

Het apparaat moet makkelijk toegankelijk zijn voor ingrepen van service/onderhoud. Met name het plafond waaraan het apparaat bevestigd wordt dient voorzien te zijn van een inspectieluikje van geschikte afmetingen, zodat het toegangsdeurtje naar de elektrische/elektronische onderdelen en de filters geopend kan worden. Het is dus niet noodzakelijk het apparaat te demonteren van het plafond noch voor werkzaamheden van gewoon onderhoud (vervanging filters), noch voor enkele bijzondere werkzaamheden (bijv. vervanging van een ventilatormotor of van de elektronische controller).

Elektrische interface (Fig.6)

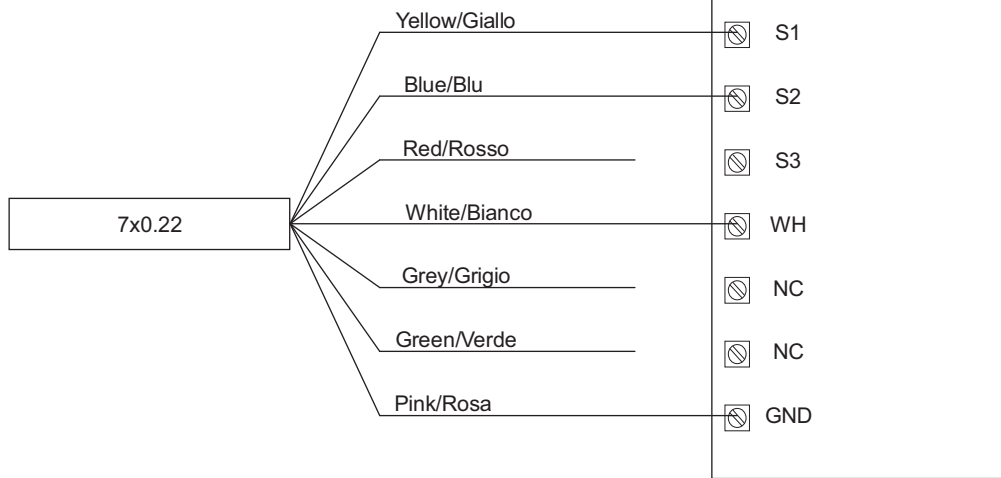


7

WIRING TO CONTROL BOX
COLLEGAMENTO A SCATOLA COMANDI

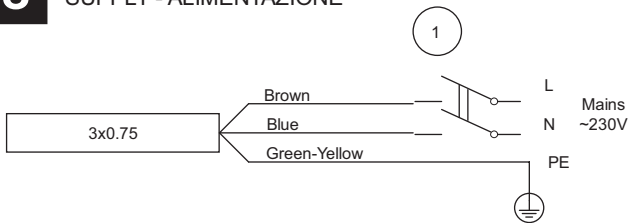
CONTROL BOX
SCATOLA COMANDI

Properly insulate free conductors
Isolare i terminali liberi



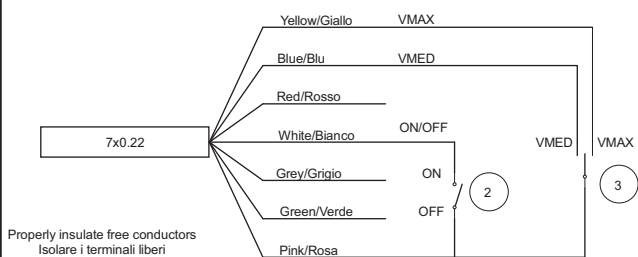
8

SUPPLY - ALIMENTAZIONE



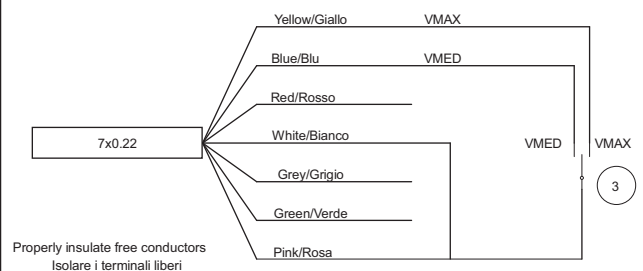
9

WIRING TO EXTERNAL SWITCHES
(ON/OFF + 3 SPEED)
COLLEGAMENTO A INTERRUITORI ESTERNI
(ON/OFF + 3 VELOCITA)



10

WIRING TO EXTERNAL SWITCHES
(ALWAYS ON, 3 SPEED)
COLLEGAMENTO A INTERRUITORI ESTERNI
(SEMPRE ON, 3 VELOCITA)

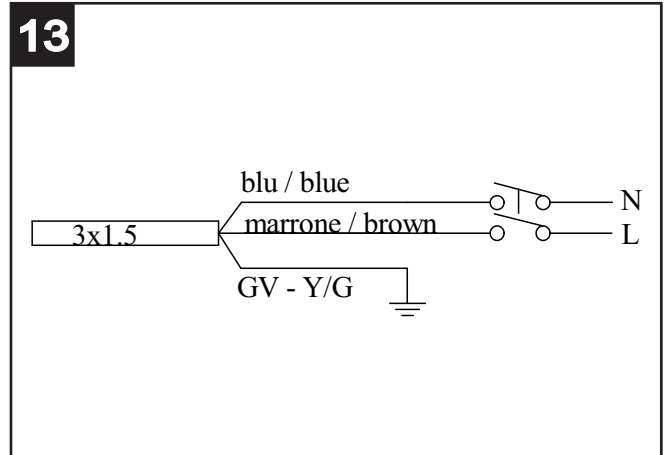
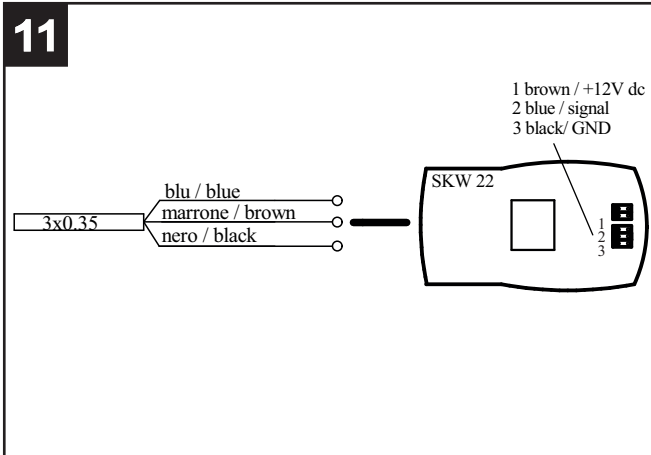


NEDERLANDS

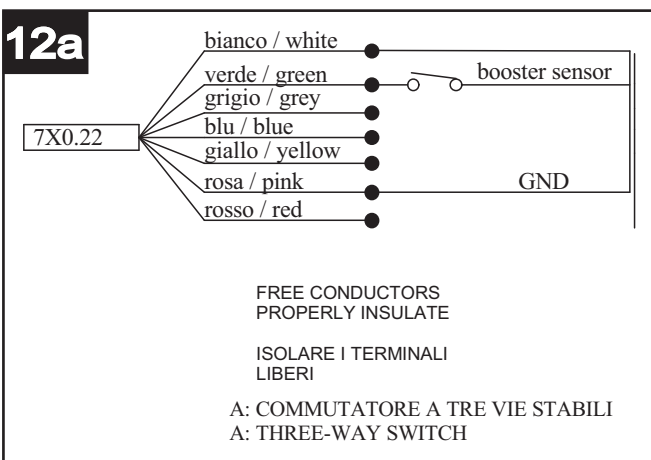
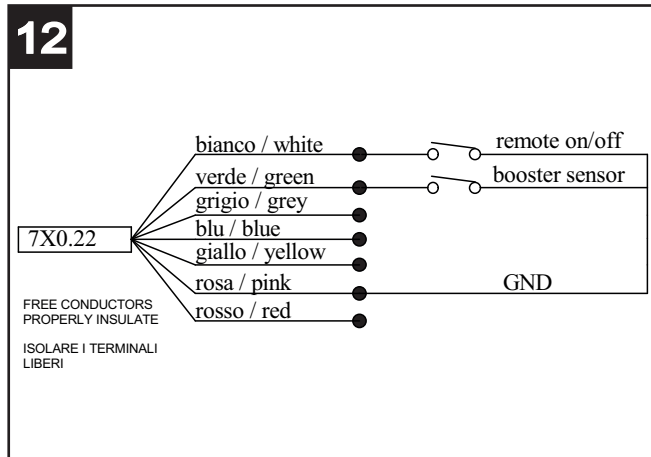
Elektrische aansluitingen HRI-E One F

Voeding (Fig.13)

Paneel Installateur/Gebruiker (Fig.11)



Signalen interface (Fig.12)



Gebruik

Na de inschakeling, als het apparaat ongeveer 2 minuten in werking is geweest, worden beide motoren gestopt, om de terugstelling van de by-passklep mogelijk te maken. De motoren worden na ongeveer 2 minuten weer ingeschakeld.

NB: Dit gedrag van het systeem is normaal en mag niet beschouwd worden als storing.

HRI-E One: het apparaat wordt bediend met behulp van een standaard bedieningskastje aan de muur, met snelheidsschakelaar.

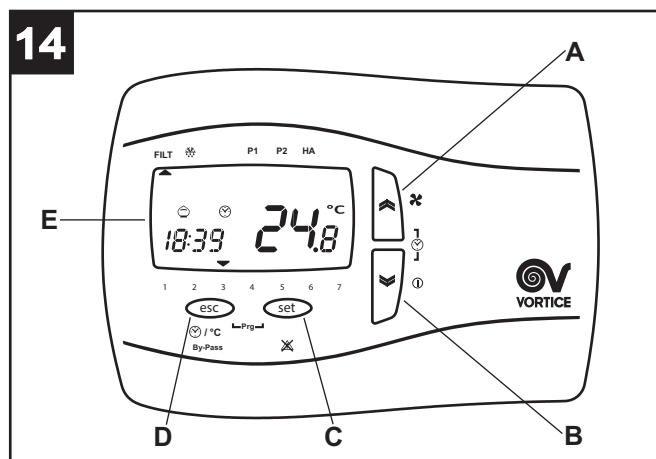
HRI-E One F: het apparaat wordt bediend met behulp van een speciaal bedieningspaneel, waarvan hierna de functies beschreven zijn.

De combinatie met een Vortice voorverwarmer is mogelijk, waarvan de installatie uitgevoerd moet worden door de installateur.

De minimumafstand van de voorverwarmer tot het apparaat bedraagt 500 mm.

Functies bedieningspaneel

Algemene informatie (fig.14)



- A = toets "UP": omhoog bladeren
- B = toets "DOWN": omlaag bladeren
- C = toets SET: gegevens verkrijgen
- D = toets ESC: verlaten
- E = display

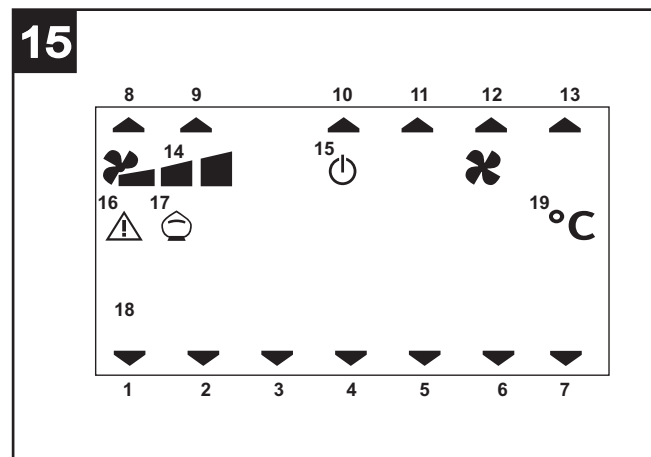
De gebruiker beschikt over een paneel waarmee hij de bedrijfsparameters van het apparaat kan beheren:

- in-/uitschakelen
- huidig tijdstip/huidige dag
- werkingssnelheid
- gewenste omgevingstemperatuur
- forcering "bypass"-functie

De ESC-knop, indien niet anders gespecificeerd, wordt

altijd gebruikt om het menu te verlaten zonder de gegevens op te slaan.

Samenvatting van de op het paneel aanwezige (fig.15)



- 1 ÷ 7 dag van de week: 1=maandag, 2=dinsdag, enz.
- 8 alarm filters: wanneer het symbool gaat branden dan geeft dit aan dat de filters binnen twee maanden vervangen moeten worden; als de vervanging niet binnen die periode plaatsvindt signaleert het systeem de fout filters Filt (zie paragraaf "Weergave menu alarmen")
- 9 functie no-frost: wanneer het symbool permanent brandt betekent dit dat de procedure no-frost actief is; als het symbool knippert dan betekent dit een omstandigheid van "no-frost time-out": de procedure no-frost is in dit geval niet voldoende en het apparaat wordt gedurende een uur in veilige staat gezet, met stilstaande motoren, waarna het systeem de machine weer inschakelt.
- 10 uurprofiel P1: (zie paragraaf "Gebruikersmenu")
- 11 uurprofiel P2: (zie paragraaf "Gebruikersmenu")
- 12 HA
- 13 --
- 14 huidige werkingssnelheid: als de symbolen permanent branden, betekent dit op welke van de 3 snelheden het apparaat werkt.
- 15 stand-by-status van het systeem: wanneer het symbool permanent gaat branden betekent dit dat het apparaat in stand-by staat (ingeschakeld maar met uitgeschakelde motoren); als het symbool knippert betekent dit dat het apparaat in stand by staat na de programmering van de tijdstippen (zie paragraaf "Gebruikersmenu"); als behalve het symbool het opschrift "OFF" aan de rechterkant van het display verschijnt, dan is het apparaat op afstand uitgeschakeld, in een eventueel slim technologisch systeem.
- 16 als het symbool gaat knipperen dan betekent dit dat er een alarmsituatie aanwezig is; als het symbool permanent brandt geeft dit een alarm aan dat niet handmatig gereset kan worden (zie paragraaf

“Weergave menu alarmen”)

17 bypass-functie: (zie ook paragraaf “Inschakeling Bypass-functie”)

symbool uit: bypass uitgeschakeld

symbool permanent brandend: bypass geopend via handmatig commando

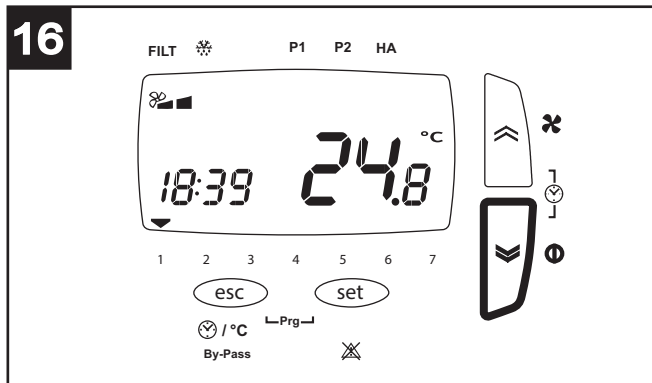
symbool knipperend: bypass automatisch geopend via software (in dit geval is het niet mogelijk de bypass handmatig te sluiten)

18 weergave tijdstip / graden Celsius buitentemperatuur

19 weergave binnentemperatuur in graden Celsius

In-/uitschakelen (fig.16)

Het apparaat wordt in-/uitgeschakeld door het lang

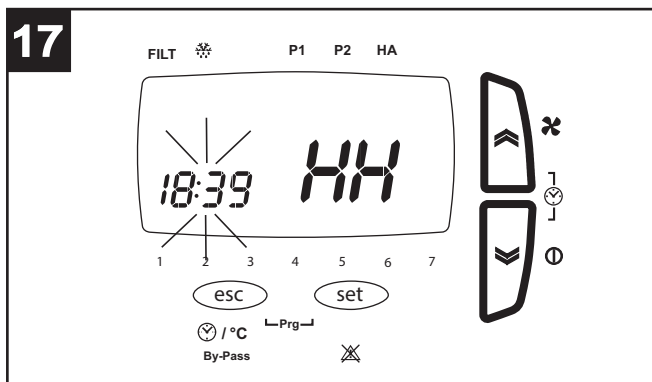


indrukken van de toets “down” op het paneel.

Instelling tijdstip/dag (fig.17)

Voordat de hierna beschreven stappen worden uitgevoerd op de toets ESC drukken om af te sluiten en naar het hoofdmenu te gaan.

Het huidige tijdstip en de dag kunnen op de volgende



wijze worden ingesteld:

- de knoppen “up” en “down” tegelijkertijd kort indrukken
- de knoppen “up” en “down” kort indrukken, om de parameter “tijdstip” (HH) in te stellen;
- de knop SET kort indrukken om het gegeven “uur” te verkrijgen en door te gaan naar de parameter “minuten” (MM);
- de knoppen “up” en “down” kort indrukken, om de parameter “minuten” in te stellen;
- de knop SET kort indrukken om het gegeven “minuten” te verkrijgen en door te gaan naar de parameter “dag” (dAy);

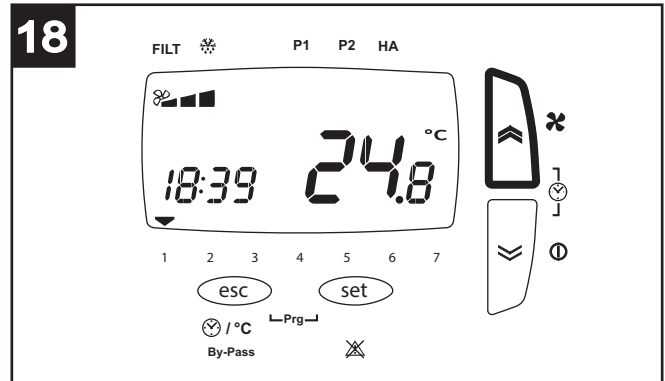
- de knoppen “up” en “down” kort indrukken, om de parameter “dag” in te stellen;

- de knop SET kort indrukken om het gegeven “dag” te verkrijgen en af te sluiten.

Selectie snelheid (fig.18).

Voordat de hierna beschreven stappen worden uitgevoerd op de toets ESC drukken om af te sluiten en naar het hoofdmenu te gaan.

De werkingssnelheid, van te voren ingesteld tijdens de configuratiefase, kan geselecteerd worden door de toets

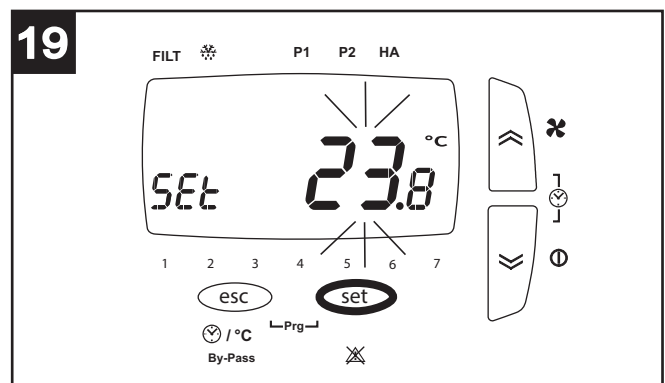


“up” kort in te drukken (1=Snel min, 2=Snel med, 3=Snel max).

Instelling gewenste omgevingstemperatuur (fig.19).

Voordat de hierna beschreven stappen worden uitgevoerd op de toets ESC drukken om af te sluiten en naar het hoofdmenu te gaan.

De gewenste omgevingstemperatuur kan op de volgende manier gekozen worden:

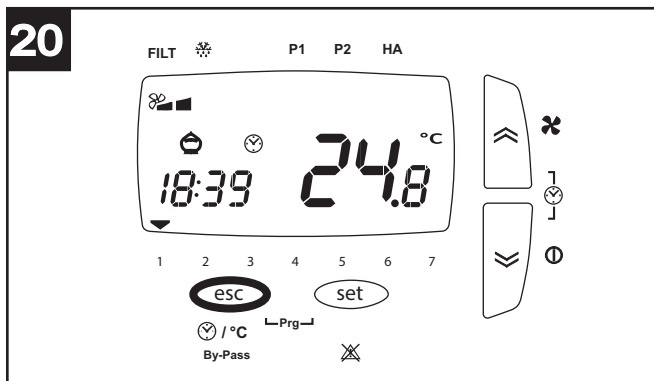


- de knop SET ingedrukt houden
- de knop SET kort indrukken (de huidige waarde knippert)
- keuze van de gewenste waarde met behulp van de knoppen “up” en “down”
- de knop SET kort indrukken om het gegeven te verkrijgen
- de knop ESC kort indrukken om af te sluiten

Inschakeling “bypass”-functie (fig.20)

Het doel van de bypass-functie is het ventileren van het appartement zonder overdracht van warmte. Het openen van de bypassklep maakt de rechtstreekse inname van de buitenlucht mogelijk, door de passage door de warmtewisselaar te voorkomen. De luchtstroom die uit de woning wordt afgevoerd blijft echter wel via de wisselaar lopen.

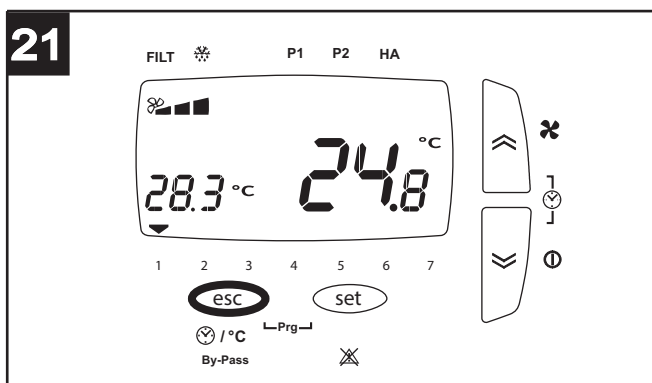
Voordat de hierna beschreven stappen worden uitgevoerd op de toets ESC drukken om af te sluiten en naar het hoofdmenu te gaan.



De “bypass”-functie kan geforceerd worden door de knop ESC ingedrukt te houden. Het bijbehorende pictogram “spaarpot” gaat branden.

Inschakeling weergave tijdstip/buitemtemperatuur (fig.21)

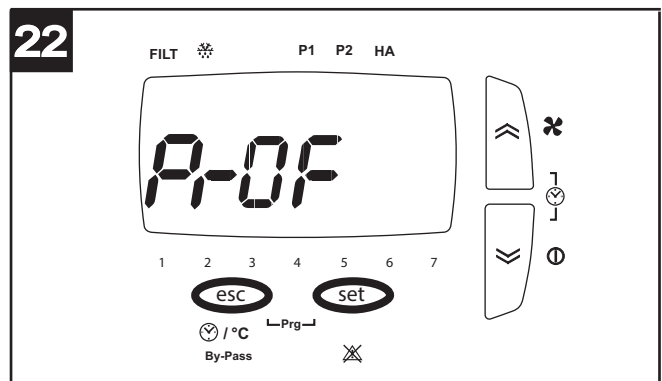
Voordat de hierna beschreven stappen worden uitgevoerd op de toets ESC drukken om af te sluiten en naar het hoofdmenu te gaan.



De huidige waarden van de parameters “tijdstip” en “buitentemperatuur” kunnen om de beurt weergegeven worden door de knop ESC kort in te drukken.

Gebruikersmenu

Alvorens de stappen die hierna aangegeven zijn uit te voeren, op de toets ESC drukken om af te sluiten en naar het beginscherm te gaan.

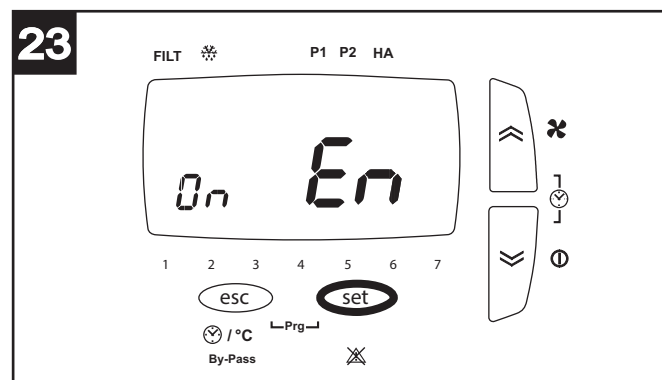


Over het algemeen kunnen de parameters met betrekking tot de verschillende functies ingesteld worden door het indrukken van SET (de huidige waarde begint te knipperen), door de verschillende waarden te selecteren met behulp van de knoppen UP en DOWN en door het opnieuw indrukken van SET om de nieuwe waarde te verkrijgen. Ook het bladeren tussen de verschillende opties of parameters vindt plaats via de knoppen UP en DOWN.

Het algemene gebruikersmenu kan weergegeven worden door de knoppen ESC en SET tegelijkertijd in te drukken. De opties van het menu zijn:

- **PROF:** instellingen werking met uurprofielen:
Met P1 kan een werkingsinterval geprogrammeerd worden per dag, met een aanvangstijdstip, een eindtijdstip en een snelheid;
Met P2 kunnen twee werkingsintervals geprogrammeerd worden per dag, elk met een aanvangstijdstip, een eindtijdstip en een snelheid.
Voor elke dag van de week kan een verschillend profiel toegewezen worden.
- **HA:** instellingen HA-werking: alleen aanwezig op apparaten voorzien van HA-module, en alleen als de werking van het hoofdsysteem met uurprofielen niet is ingeschakeld.
- **SERV:** service (optie voorbehouden aan de installateur)

Optie PROF



Als PROF geselecteerd wordt met behulp van de knop SET, dan worden de instellingen van de uurprofielen geopend. De parameters zijn:

- En (Enable): de mogelijke waarden zijn:
ON: de werking met profielen wordt ingeschakeld (en, zoals hierboven beschreven, wordt automatisch de eventuele werking in HA-modus uitgeschakeld)
OFF: de werking met profielen wordt uitgeschakeld.

Als EN ON is geselecteerd worden ook de volgende parameters ingeschakeld:

- ST: tijdstip aanvang interval profiel P1
- END: tijdstip einde interval profiel P1
- SP: snelheid profiel P1: de mogelijke waarden zijn 1, 2, 3
- ST1: tijdstip aanvang interval 1 profiel P2
- EN1: tijdstip einde interval 1 profiel P2
- SP1: snelheid interval 1 profiel P2: de mogelijke waarden zijn 1, 2, 3
- ST2: tijdstip aanvang interval 2 profiel P2
- EN2: tijdstip einde interval 2 profiel P2
- SP2: snelheid interval 2 profiel P2: de mogelijke waarden zijn 1, 2, 3
- MON: toewijzing profiel aan dag maandag: de mogelijke waarden zijn P1 en P2
- TUE: toewijzing profiel aan dag dinsdag: de mogelijke waarden zijn P1 en P2
- UED: toewijzing profiel aan dag woensdag: de mogelijke waarden zijn P1 en P2
- THR: toewijzing profiel aan dag donderdag: de mogelijke waarden zijn P1 en P2
- FRY: toewijzing profiel aan dag vrijdag: de mogelijke waarden zijn P1 en P2
- SAT: toewijzing profiel aan dag zaterdag: de mogelijke waarden zijn P1 en P2
- SUN: toewijzing profiel aan dag zondag: de mogelijke waarden zijn P1 en P2

Optie HA

De optie is alleen beschikbaar voor de modellen uitgerust met HA-module en indien de werking van het hoofdsysteem met uurprofielen niet is ingeschakeld.

Als HA geselecteerd is met behulp van de knop SET, dan worden de instellingen van de HA-modus geopend. De parameters zijn:

- En (Enable): de mogelijke waarden zijn:
PROF: de HA-modus met profielen wordt ingeschakeld
ON: de continue HA-modus wordt ingeschakeld
OFF: de HA-modus wordt uitgeschakeld
HOL: de modus HOLIDAY wordt ingeschakeld: twee uur antibacteriële werking per dag, twee uur luchtverversing, 20 uur stand-by.

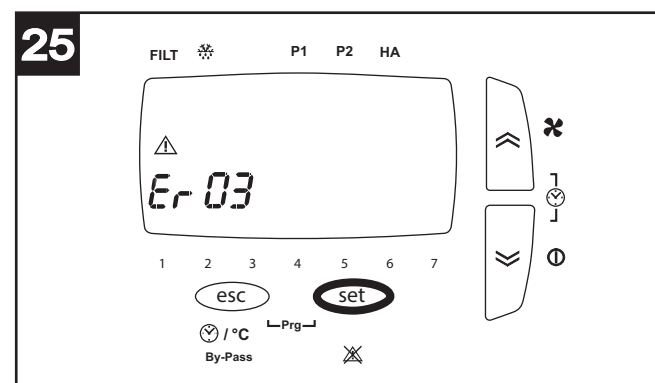
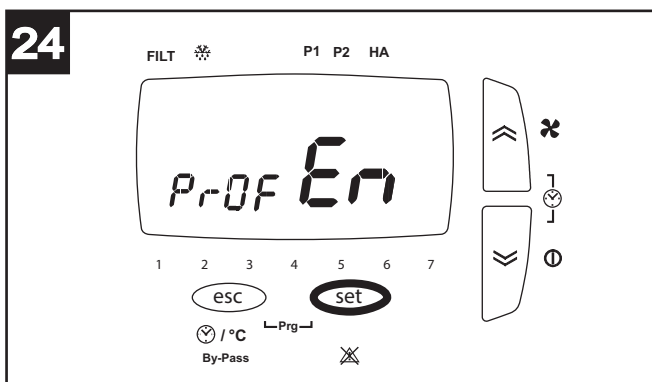
Als EN PROF is geselecteerd worden ook de volgende parameters ingeschakeld:

- ST: tijdstip aanvang interval profiel P1
- END: tijdstip einde interval profiel P1
- ST1: tijdstip aanvang interval 1 profiel P2
- EN1: tijdstip einde interval 1 profiel P2
- ST2: tijdstip aanvang interval 2 profiel P2
- EN2: tijdstip einde interval 2 profiel P2
- MON: toewijzing profiel aan dag maandag: de mogelijke waarden zijn P1 en P2
- TUE: toewijzing profiel aan dag dinsdag: de mogelijke waarden zijn P1 en P2
- UED: toewijzing profiel aan dag woensdag: de mogelijke waarden zijn P1 en P2
- THR: toewijzing profiel aan dag donderdag: de mogelijke waarden zijn P1 en P2
- FRY: toewijzing profiel aan dag vrijdag: de mogelijke waarden zijn P1 en P2
- SAT: toewijzing profiel aan dag zaterdag: de mogelijke waarden zijn P1 en P2
- SUN: toewijzing profiel aan dag zondag: de mogelijke waarden zijn P1 en P2

Weergave menu alarmen (fig.25)

Voordat de hierna beschreven stappen worden uitgevoerd op de toets ESC drukken om af te sluiten en naar het hoofdmenu te gaan.

De signaleringen van eventueel aanwezige alarmen



- door de knop SET ingedrukt te houden
- door UP of DOWN kort in te drukken om het menu ALARM weer te geven
- door de knop SET kort in te drukken om de actieve foutcode weer te geven

Er kunnen zich verschillende alarmsituaties in het systeem voordoen, deze worden als volgt aangegeven op het gebruikerspaneel:

ti: sensor binnentemperatuur defect; vraag interventie

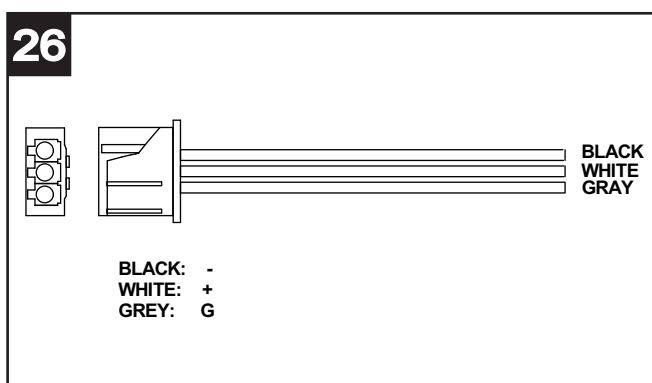
van de Technische Servicedienst;
tout: sensor buitentemperatuur defect; vraag interventie van de Technische Servicedienst;
te: sensor temperatuur uitlaatlucht defect; vraag interventie van de Technische Servicedienst;
preh: voorverwarming defect, of niet aanwezig (indien voorzien); vraag interventie van de Technische Servicedienst;
Hito: buitentemperatuur hoger dan 45 °C; vraag interventie van de Technische Servicedienst;
Hiti: binnentemperatuur hoger dan 45 °C; vraag interventie van de Technische Servicedienst;
Filt: de verzadigde filters moeten vervangen worden (2 maanden). Na de vervanging van de filters kan de fout gereset worden door de gebruiker: daarvoor is het voldoende om de toetsen UP en DOWN tegelijkertijd ingedrukt te houden.

NB. Het handmatig resetten van de fouten kan gedaan worden door de toetsen UP en DOWN ingedrukt te houden.

Functie “Mod Bus”

Het apparaat is vanuit het netwerk toegankelijk, met het protocol ModBus via de seriële poort, die op geschikte wijze door de installateur geconfigureerd moet zijn. Met een dergelijke aansluiting op afstand kunnen enkele parameters van de werking van het apparaat gecontroleerd of weergegeven worden.

Indien het apparaat is opgenomen in een “geautomatiseerd netwerk” is het mogelijk het apparaat in communicatie te brengen met de rest van het netwerk. Het kabeltje waarmee deze verbinding tot stand kan worden gebracht is bijgeleverd.



Onderhoud/Reiniging

Voor dat willekeurig welke handeling uitgevoerd mag worden moet gecontroleerd worden of het apparaat is losgekoppeld van het elektriciteitsnet. De demontage en bijbehorende montage zijn werkzaamheden van buitengewoon onderhoud en moeten uitgevoerd worden door professioneel gekwalificeerde vakmensen.

Filters

Geadviseerde tijden voor het onderhoud:

In het algemeen, afhankelijk van het geografische gebied van installatie en het vervuilingsgraad van de lucht, is de gebruiksduur van de filters variabel. Rekening houdend met die omstandigheden zijn de onderhoudstijden voor de filters als volgt:

Modellen One:

Inspectie filters: om de 50/60 dagen;
vervangings filters: variabel tussen 4 en 6 maanden

Model One F:

Inspectie filters: om de 50/60 dagen;
vervangings filters: variabel tussen 4 en 6 maanden. Bij dit systeem verschijnt automatisch een voor-alarmbericht op het display van het bedieningspaneel, na ongeveer x-2 maanden, en een alarmbericht na het verstrijken van x maanden, waarna het apparaat geblokkeerd wordt. Het systeem kan weer ingeschakeld worden via de reset van de foutmelding op het bedieningspaneel, of door de filters te vervangen. Het is de taak van de installateur om de waarde x (minimaal 4, maximaal 6) bij de inwerkingstelling van het systeem in te stellen.

NB. Het niet reinigen of niet vervangen van de filters brengt ernstig gevaar mee voor de efficiëntie van de installatie, vanwege:

- toename van het laadverlies in het luchtcircuit en beperking van de luchtopbrengst;
- hieruit voortvloeiende vermindering van de prestatie van de machine en verslechtering van het omgevingscomfort.

NB. Verzadigde filters zijn de meest voorkomende oorzaak van de blokkering van het apparaat. (Storingscode ERR10)

Belangrijke informatie over milieuvriendelijke afvalverwerking

IN ENKELE LANDEN VAN DE EUROPESE UNIE VALT DIT PRODUCT NIET ONDER HET TOEPASSINGSGBIED VAN DE NATIONALE WETGEVING VOOR ERKENNING VAN DE AEEA-RICHTLIJN EN DERHALVE BESTAAT ER GEEN ENKELE VERPLICHTING TOT GESCHEIDEN INZAMELING AAN HET EINDE VAN DE LEVENSDUUR VAN DIT PRODUCT.

Dit apparaat is conform de EU Richtlijn 2012/19/EC.

Het symbool op het apparaat met de afvalbak met een kruis erdoor geeft aan dat het apparaat, aan het einde van de levensduur, niet bij het huisvuil gezet mag worden maar ingeleverd moet worden bij een centrum voor gescheiden afvalinzameling voor elektrische en elektronische apparaten of teruggegeven moet worden aan de winkel op het moment van de aanschaf van een gelijkwaardig nieuw apparaat.



De gebruiker is verantwoordelijk voor het inleveren van het apparaat bij een daarvoor geschikt inzamelingspunt, op straffe van sancties op basis van de heersende wetgeving inzake afvalverwerking.

De adequate gescheiden inzameling ten einde het ingeleverde apparaat te kunnen recyclen, behandelen en milieuvriendelijk tot afval te kunnen verwerken draagt bij aan het voorkomen van mogelijk negatieve invloeden op het milieu en de gezondheid en bevordert de recycling van materialen waaruit het apparaat is samengesteld.

Voor nadere informatie over de beschikbare afvalverwerkingssystemen kunt u contact opnemen met de plaatselijke afvalverwerkingsdienst, of bij de winkel waar u het apparaat heeft aangeschaft.

De fabrikanten en importeurs zijn verantwoordelijk voor de recycling, de behandeling en de milieuvriendelijke afvalverwerking zowel direct als door deelname aan een collectief systeem.

Beskrivelse og brug

HRI-E One (i det følgende "apparatet") er et centraliseret ventilationssystem med genindvinding af varme og en høj energieffektivitet. Det kan monteres vandret på et forsænket loft. Apparatet styres af et avanceret elektronisk styresystem og er forsynet med blæsere med lavenergi EC Brushless motorer. I apparatet er installeret en varmeveksler, der sikrer et effektivitetsniveau for termisk udveksling på op til 94%.

Apparatet findes i 3 modeller med forskellig funktionalitet:

HRI-E One: basismodel med standard betjeningsboks til vægmontering, med hastighedsvælgeren.

HRI-E One F: fuld model forsynet med bypassfunktion, specifikt betjeningspanel, ekstra følere til ekstern montering, udvidelsen ModBus til kobling til et automatisk system i huset. (Se "Brug" for at få en mere detaljeret beskrivelse af de forskellige funktioner).

Disse apparater er beregnet både til husholdningsbrug og i virksomheder.

Sikkerhed



Bemærk:

dette symbol angiver forholdsregler, der skal tages for at undgå, at brugeren kommer til skade

- Følg sikkerhedsanvisningerne for at undgå skader på brugeren.
- Brug ikke apparatet til andet, end hvad der er angivet i denne vejledning.
- Når apparatet er taget ud af emballagen, kontrolleres det, at det er intakt. I tvivlstilfælde rettes henvendelse til sagkyndigt personale eller til et autoriseret Vortice servicecenter.
- Efterlad ikke dele af emballagen inden for børns og funktionshæmmedes rækkevidde.
- Brugen af ethvert elektrisk apparat gør det nødvendigt at overholde visse grundlæggende regler, heriblandt: Rør ikke ved apparatet med våde eller fugtige hænder. Berør aldrig apparatet barfodet.
- Brug ikke apparatet i nærheden af brandfarlige stoffer eller dampe såsom alkohol, insektdræbende midler, benzin og lignende.
- Anbring apparatet uden for børns og funktionshæmmedes rækkevidde, når det frakobles strømforsyningen og ikke længere skal bruges.
- Foretag ikke ændringer på apparatet.
- Anvisningerne på vedligeholdelse skal følges for at forhindre skader og/eller unødigt slid på apparatet.
- Udsæt ikke apparatet for vind og vejr (regn, sol osv.).
- Sæt ikke genstande på apparatet.
- Den indvendige rengøring af apparatet må kun udføres af sagkyndigt personale.
- Kontrollér regelmæssigt apparatets tilstand. Hvis der findes defekter, må apparatet ikke bruges, og der skal rettes henvendelse til et autoriseret Vortice servicecenter.

- Dette apparat kan betjenes af børn fra 8 år og af personer, som er fysisk, sensorisk eller psykologisk funktionshæmmede, eller som mangler den nødvendige erfaring og viden, såfremt de er under passende opsyn, eller først er blevet instrueret i sikker brug af apparatet og er klar over de tilhørende risici. Børn må ikke lege med apparatet.
- Den rengøring og vedligeholdelse, som skal udføres af brugeren, må kun udføres af børn, hvis de er under opsyn.
- Disse apparater er beregnet både til husholdningsbrug og i virksomheder.

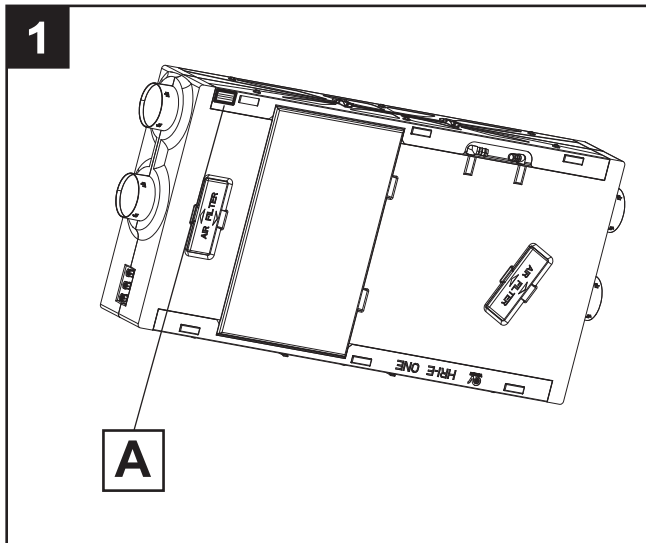


Advarsel:

Dette symbol angiver forholdsregler, der skal tages for at undgå skader på apparatet

- I tilfælde af funktionsfejl og/eller defekter, skal der straks rettes henvendelse til et autoriseret Vortice servicecenter. Bed altid om originale reservedele fra Vortice, hvis apparatet skal repareres.
- Hvis ledningen bliver beskadiget, skal den udskiftes så hurtigt som muligt. Dette skal ske på et autoriseret Vortice servicecenter.
- Hvis apparatet falder ned eller bliver stødt, skal det straks kontrolleres på et autoriseret Vortice servicecenter.
- Apparatet skal være monteret på en måde, der garanterer, at der ikke under normale driftsbetingelser kan befinde sig mennesker i nærheden af bevægelige dele eller dele under spænding.
- I tilfælde af:
 - afmontering af apparatet med dertil egnet værktøj, udtagning af varmeveksleren, udtrækning af motormodulet, skal apparatet afbrydes og kobles fra strømforsyningen.
- Slut kun apparatet til strømforsyningen/stikkontakten, hvis spændingen i anlægget/stikkontakten passer til apparatets maksimale effekt. Hvis det ikke er tilfældet, skal der straks rettes henvendelse til sagkyndigt personale.
- Sluk på hovedafbryderen for anlægget, når:
 - Der opstår funktionsfejl.
 - Det besluttet at foretage udvendig vedligeholdelse.
 - Apparatet ikke skal bruges i kortere eller længere perioder.
- Apparatet må ikke bruges til at aktivere vandvarmere, varmeapparater og lignende, og det må ikke udlede luft i varmluftsrør, der er forbundet med disse apparater.
- Apparatet skal udlede luft i en enkelt rørledning direkte ud i det fri.
- Den udsugede luft skal være ren (altså uden fedtstoffer, sod, kemiske og korrosive stoffer eller brændbare og eksplosive blandinger).
- Apparatets ind- og udsugningsåbninger må aldrig tildækkes eller tilstoppes, og luften skal altid kunne strømme frit.
- Maksimal driftstemperatur: 45°C.

- Forsyningsnettets elektriske specifikationer skal svare til specifikationerne på typepladen A (fig. 1).
- Installation af apparatet skal udføres af sagkyndigt personale.
- Produktet skal tilsluttes et elektrisk anlæg, som er udført i overensstemmelse med gældende regler.
- Til installationen skal der anvendes en topolet afbryder med en kontaktåbning på mindst 3 mm.

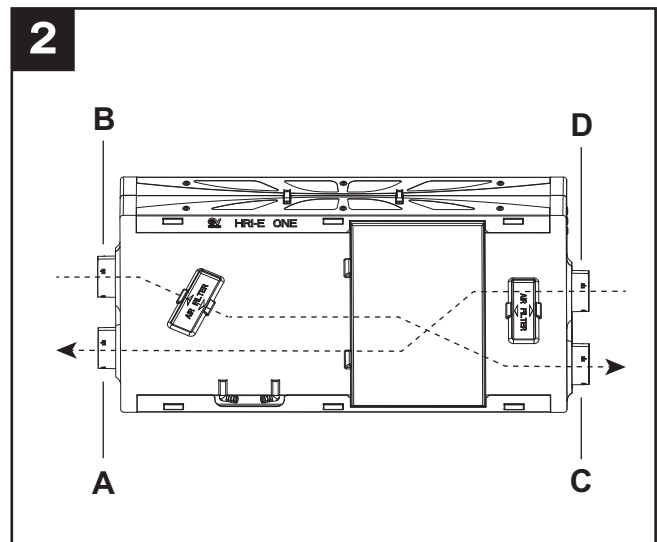


Struktur og tilbehør

Apparatet består primært af følgende dele:

- Et kabinet udført som to halvdele i plast og med metallukkeplader.
- Varmeveksleren i polystyren og af typen med modsatrettet flow, hvis specielle morfologi sikrer en meget høj effektivitet af termisk udveksling (op til 94%).
- De to motorer af typen lavenergi brushless med variabel hastighed (3 forudindstillede hastigheder).
- Den elektroniske enhed, der styrer forsyningen, betjeningen og styringen af apparatet.
- To termoaktuatorer der styrer åbningen af bypassventilen (model One F).
- Fjernbetjeningspanel (model One F): det findes indpakket i rummet med elboksen (man får adgang til det ved at åbne panelet på undersiden af maskinen).
- 4 temperaturfølere.
- 2 F5-filtre.
- 1 MODBUS Kabel.

Betydningen af luftdyserne (fig.2)



- A:** Tilførsel af frisk luft til boligen.
- B:** Udsugning af dårlig luft fra boligen.
- C:** Indsugning af frisk luft udefra.
- D:** Udsugning af dårlig luft mod det fri.

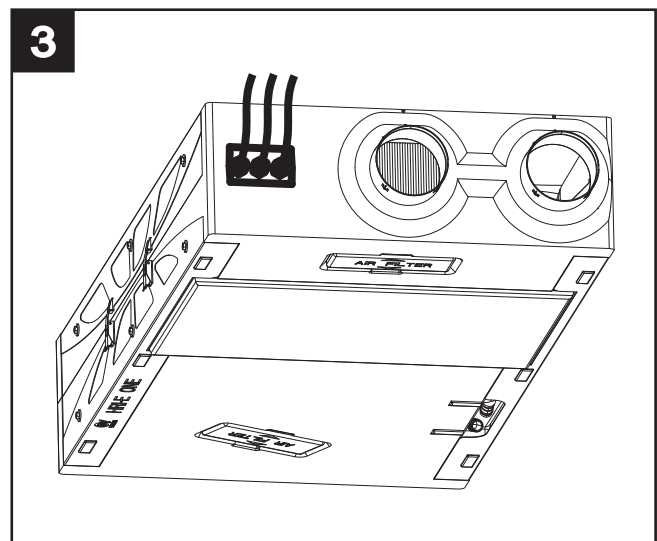
Installation

NB: Apparatet er uegnet til udendørs montering.

Apparatet skal installeres i henhold til gældende sikkerhedsregler i anvendelseslandet samt til anvisningerne i denne brugervejledning.

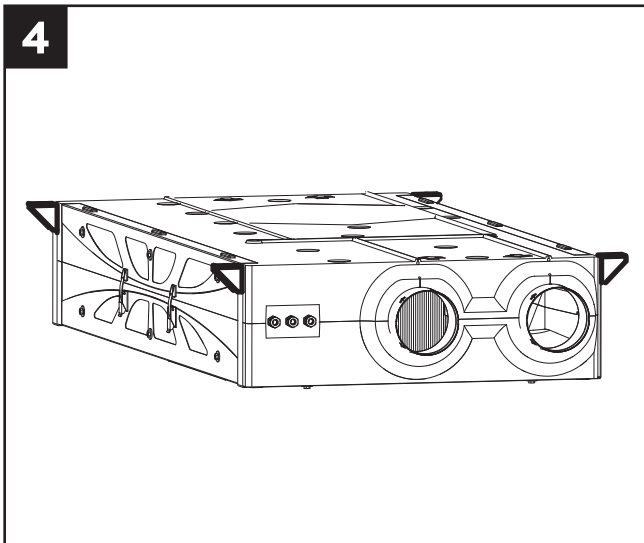
Apparatet skal monteres på en overflade eller på boligens indre væg, der er i stand til at bære dets vægt (maks. 25 kg).

For at kunne optimere og forenkle tilslutningen af apparatet skal man tage hensyn til placeringen af det elektriske interface, hvor ledningerne kommer ud (fig. 3)



Montering under loftet

Der er forskellige monteringsmuligheder: Vortice anbefaler at montere apparatet under loftet ved hjælp af de tilhørende beslag (anskaffes separat) (fig. 4).



BEMÆRK

Under alle omstændigheder skal man efter monteringen kontrollere, at apparatet er perfekt nivelleret for at sikre perfekt funktion.

Rørene til kanalerne skal have de korrekte mål.

Rørene fra og ud til det fri skal være termisk isolerede og må ikke udsættes for vibrationer.

Ind- og udsugningsrørene med en nominel diameter på 125 mm skal være fastgjort til de tilhørende åbninger på apparatet med spændebånd eller andre passende tætlukkende anordninger.

Hvis afløbet sker fra taget, er det obligatorisk at anvende et passende system til forhindring af dannelsen af kondens samt indtrængen af regnvand.

Hvis indsugningen sker fra taget, er det obligatorisk at anvende et passende system til forhindring af dannelsen af kondens samt indtrængen af regnvand.

Udtømning af kondens

Under normal drift samler kondensvandet sig i bunden af apparatet i en dobbelt-skål med to udløb.

Tilslutningspunkterne befinder sig på undersiden af apparatet (fig. 5). Udløbet af kondensvandet kan ske ved at tilslutte to flexledninger til udløbene med en indvendig diameter på ca. 19 mm.

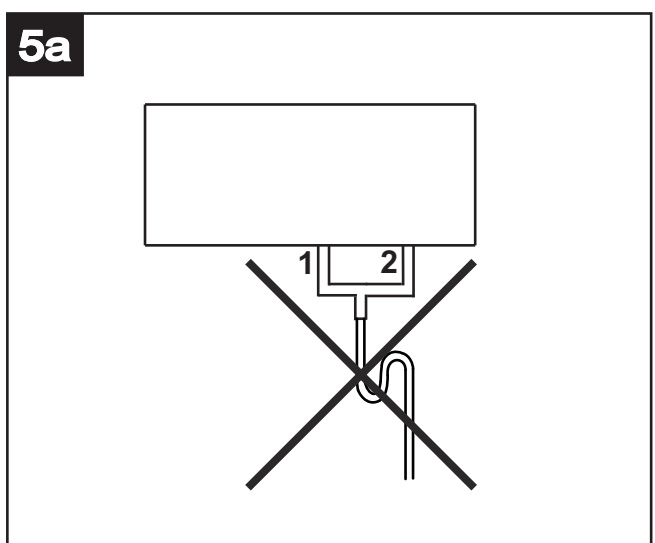
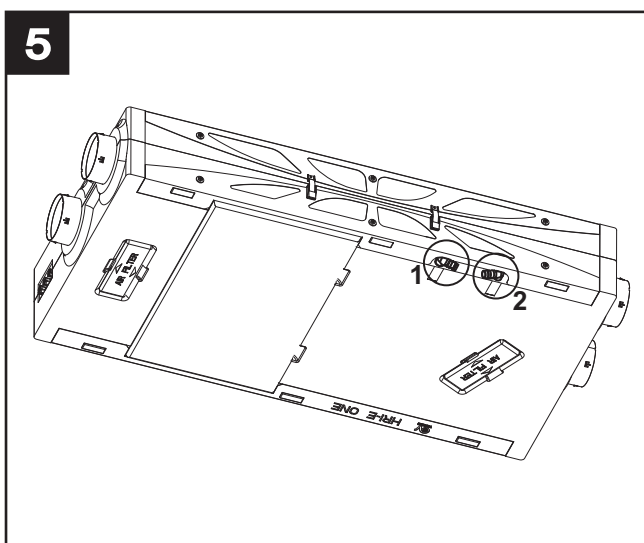
For at forhindre dannelsen af luftbobler skal der laves en vandlås med det rør, der kommer fra udløbet, og som er identificeret med nummer 1 på apparatet, som vist på fig. 5b.

Skær røret over på skrå.

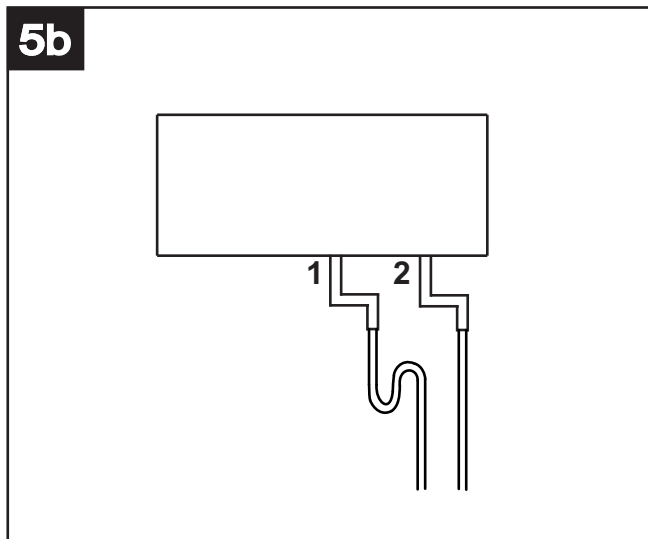
BEMÆRK

Det er nødvendigt at lave vandlås under overholdelse af målene angivet på fig. 5c, i modsat fald kan der ikke garanteres korrekt funktion af apparatet.

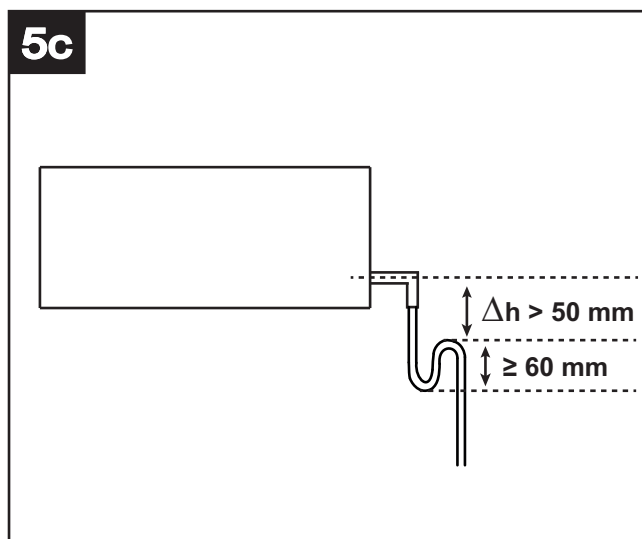
Udløbet af kondensvand kan også ske til boligens afløbssystem



5b



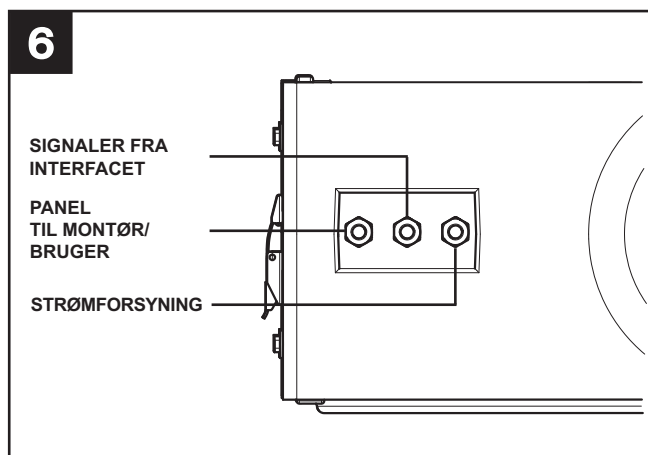
5c



Tilgængelighed

Apparatet skal være let tilgængeligt i forbindelse med service og vedligeholdelse. Især skal det forsænkede loft være forsynet med en inspektionslem i passende størrelse, der giver mulighed for at få adgang til maskinens elektriske/elektroniske dele og til filtrene gennem lugen. Apparatet skal dermed ikke afmonteres fra loftet hverken i tilfælde af almindelig vedligeholdelse (udskiftning af filtre) eller ved ekstraordinær vedligeholdelse (f.eks. udskiftning af en blæser eller af den elektroniske styreenhed).

Elektrisk interface (fig.6)



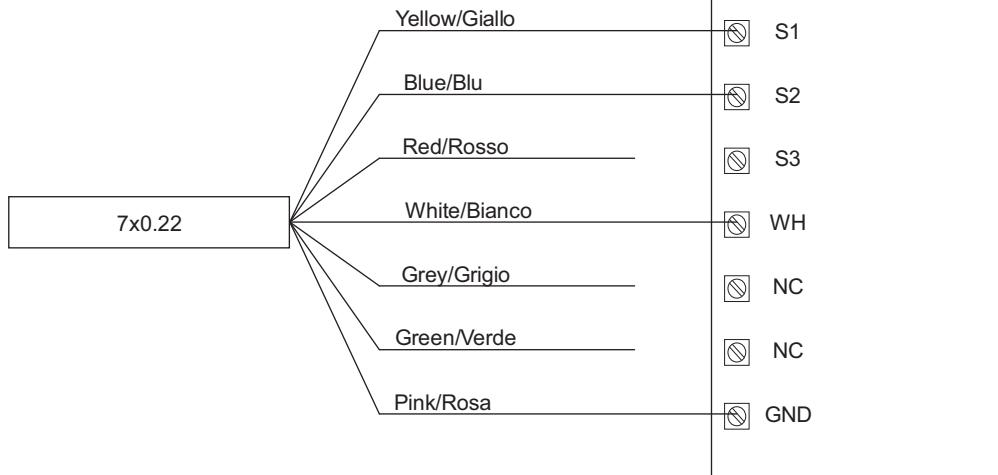
Elektrisk tilslutning HRI-E One

7

WIRING TO CONTROL BOX
COLLEGAMENTO A SCATOLA COMANDI

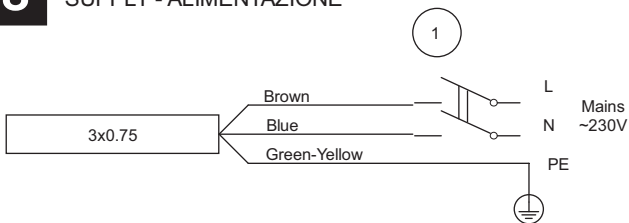
CONTROL BOX
SCATOLA COMANDI

Properly insulate free conductors
Isolare i terminali liberi



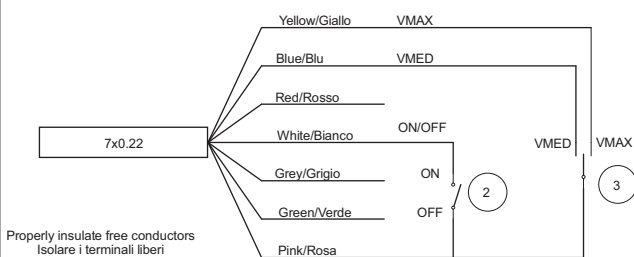
8

SUPPLY - ALIMENTAZIONE



9

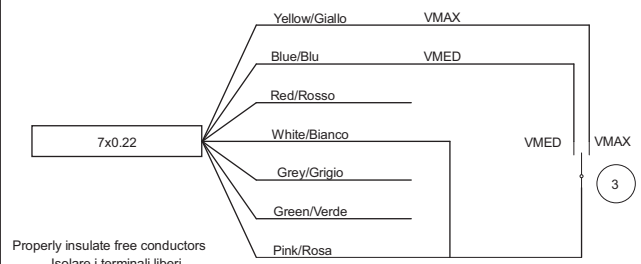
WIRING TO EXTERNAL SWITCHES
(ON/OFF + 3 SPEED)
COLLEGAMENTO A INTERRUTTORI ESTERNI
(ON/OFF + 3 VELOCITA)



Properly insulate free conductors
Isolare i terminali liberi

10

WIRING TO EXTERNAL SWITCHES
(ALWAYS ON, 3 SPEED)
COLLEGAMENTO A INTERRUTTORI ESTERNI
(SEMPRE ON, 3 VELOCITA)

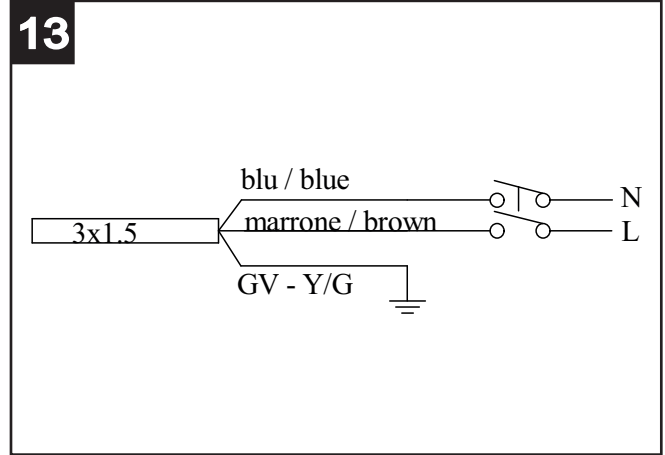
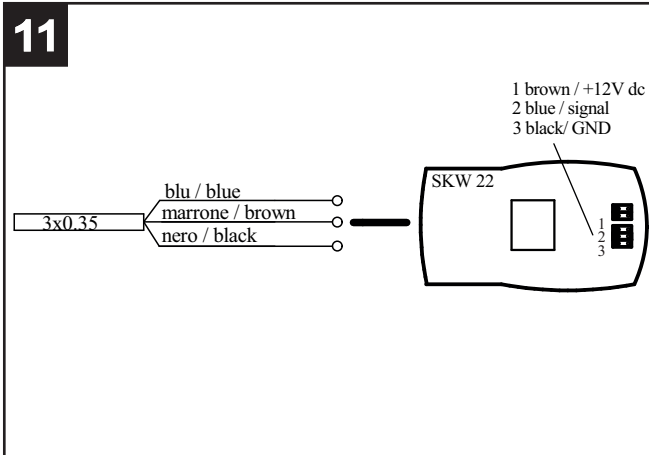


Properly insulate free conductors
Isolare i terminali liberi

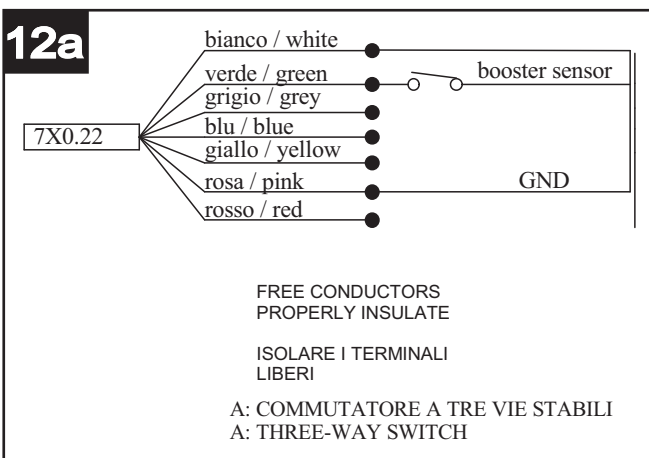
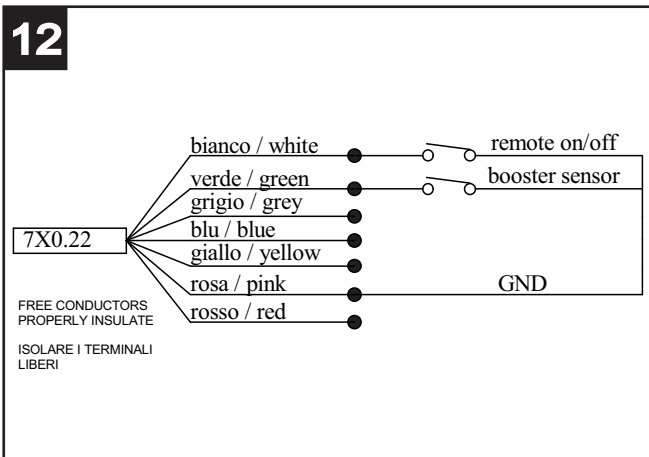
Elektrisk tilslutning HRI-E One F

Panel til montør/bruger (fig.11)

Strømforsyning (fig.13)



Signaler fra interfacet (fig.12)



Brug

Ved tændingen, efter 2 minutters drift, standser apparatet begge motorer for at give mulighed for omplacering af by-passventilen.

Motorene genaktiveres efter ca. 2 minutter.

NB: Denne adfærd er normal for systemet og må ikke opfattes som en fejl.

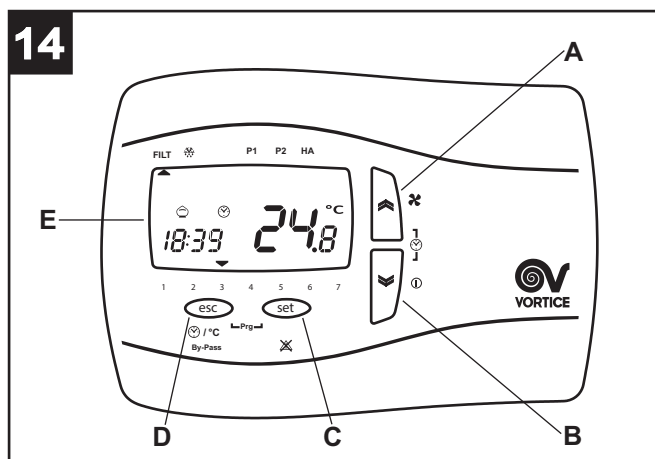
HRI-E One: Styringen af apparatet foregår via en standard betjeningsboks til vægmontering, med hastighedsvælgeren.

HRI-E One F: Styringen af apparatet foregår via et specifikt betjeningspanel, hvis funktioner beskrives i det følgende.

Det er muligt at kombinere med en forvarmer fra Vortice, hvis installation og drift helt overlades til installatøren. Minimumafstanden for forvarmeren fra apparatet er 500 mm.

Funktioner på brugerpanelet

Generelt (fig. 14)



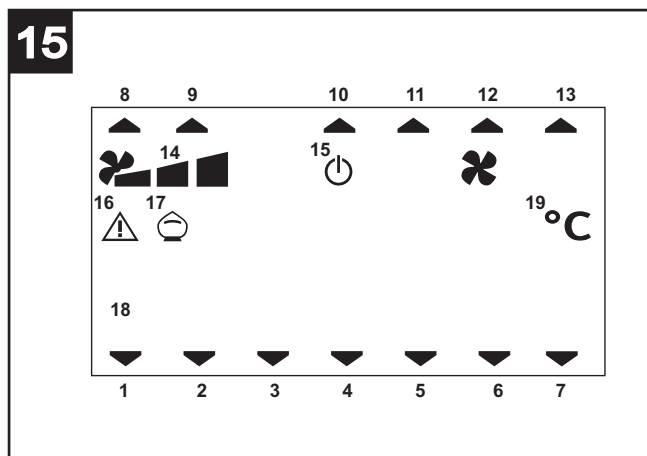
- A = tasten "UP": listen opad
- B = tasten "DOWN": listen nedad
- C = tasten "SET": indstil data
- D = tasten "ESC": forlad
- E = display

Brugeren har et panel, hvormed han kan styre apparatets driftsparametre:

- Tænding/slukning
- Aktuell time/dag
- Driftshastighed
- Ønsket rumtemperatur
- Tvungen bypassfunktion"

Knappen ESC har, medmindre andet er specificeret, altid den funktion, at man kan forlade punktet uden at lagre data.

Oversigt over panelets ikoner (fig.15)



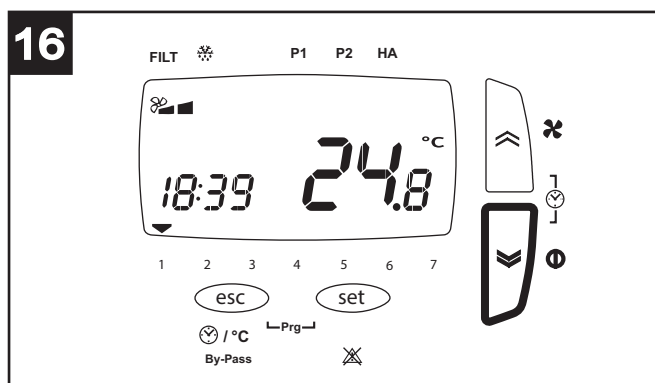
1÷7 Ugedag: 1=mandag, 2=tirsdag osv.

- 8 Alarm for filtre: Tændingen af ikonet betyder, at det inden for to måneder er nødvendigt at udskifte filtrene. Hvis der ikke sker udskiftning inden for denne periode, sender systemet signalet Filt om fejl i filtrene (se afsnittet "Visning af alarmmenuen").
- 9 Funktionen no-frost: Den faste tænding af ikonet betyder, at proceduren no-frost er aktiveret. Det blinkende ikon betyder, at der er en "no-frost timeout" tilstand: proceduren no-frost er ikke tilstrækkelig i denne situation, og apparatet går i sikkerhedstilstand i en time med standsede motorer, hvorefter systemet reaktiverer apparatet.
- 10 Tidsprofil P1: (se afsnittet "Brugermenu").
- 11 Tidsprofil P2: (se afsnittet "Brugermenu").
- 12 HA
- 13 --
- 14 Aktuell driftshastighed: Den faste tænding af ikonerne angiver, hvilken af de 3 hastigheder apparatet fungerer ved.
- 15 Standby for systemet: Den faste tænding af ikonet betyder, at apparatet er i standby (tændt men med slukkede motorer). Det blinkende ikon betyder, at apparatet er slukket efter programmeringen af tidsintervallerne (se afsnittet "Programmering af tidsprofiler"). Hvis displayet ud over ikonet også viser ordet "OFF" i højre side, er apparatet blevet slukket via fjernbetjening i et eventuelt automatisk system i huset.
- 16 Tændingen af det blinkende ikon betyder, at der er en alarm. Det faste ikon betyder, at der er en alarm, der ikke kan nulstilles manuelt (se afsnittet "Visning af alarmmenuen").
- 17 Bypassfunktionen: (se også afsnittet "Aktivering af bypassfunktionen").
Ikonet slukket: bypass deaktiveret.
Ikonet lyser fast: bypass åbnet med manuel betjening.
Ikonet blinker: bypass åbnet automatisk via software (i dette tilfælde er det ikke muligt at lukke bypassfunktionen manuelt).
- 18 Visning af time / grader Celsius for

udendørstemperaturen.

19 Visning af stuetemperatur i grader Celsius.

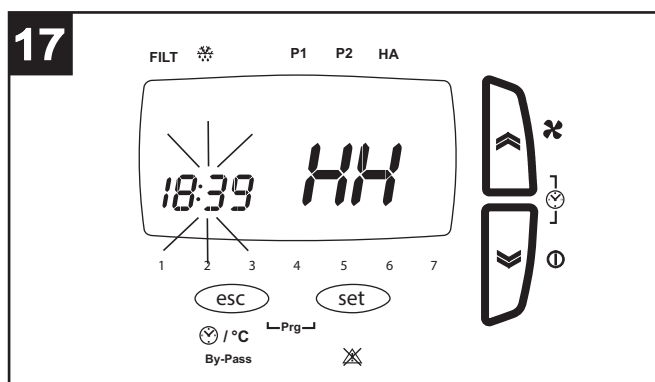
Tænding/slukning (fig.16)



Apparatet tændes/slukkes ved at trykke længe på tasten "down" på panelet.

Indstilling af time/dag (fig. 17)

Før nedenstående trin udføres, skal man trykke på tasten ESC for at forlade punktet og komme til den indledende menu.

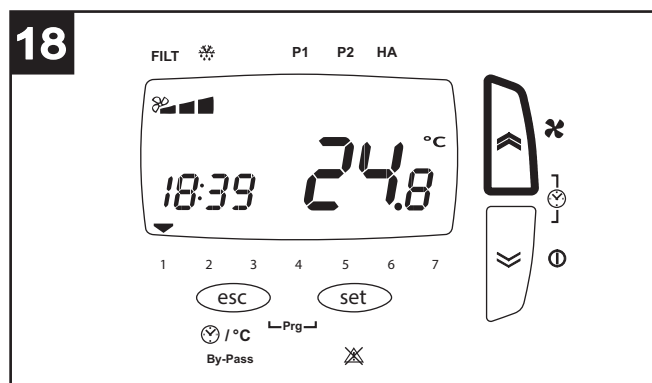


Det aktuelle klokkeslæt og den aktuelle dag kan indstilles på følgende måde:

- Tryk kortvarigt og samtidig på tasterne "up" og "down".
- Tryk kortvarigt på tasterne "up" og "down", til regulering af parameteren "time" (HH).
- Tryk kortvarigt på tasten "set" for at gemme den pågældende "time" og gå videre til parameteren "minutter" (MM).
- Tryk kort på tasterne "up" og "down" til regulering af parameteren "minutter".
- Tryk kort på tasten "set" for at gemme de pågældende "minutter" og gå videre til parameteren "dag" (dAy).
- Tryk kort på tasterne "up" og "down" til regulering af parameteren "dag".
- Tryk kort på tasten "set" for at gemme den pågældende "dag", og forlad funktionen.

Valg af hastighed (fig.18)

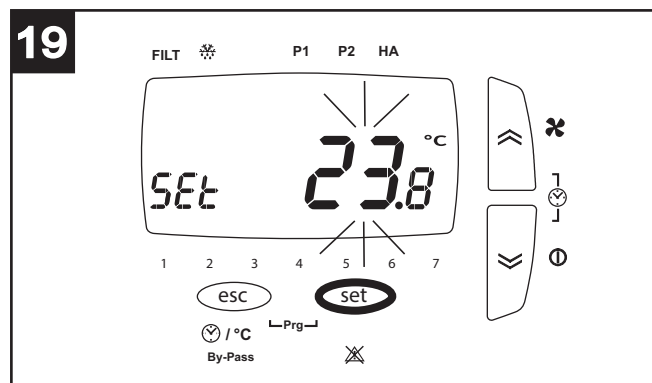
Før nedenstående trin udføres, skal man trykke på tasten ESC for at forlade punktet og komme til den indledende menu.



Driftshastigheden indstillet i konfigureringsfasen kan vælges med et kort tryk på tasten "up" (1= min. hast., 2= med. hast., 3= maks. hast.).

Indstilling af den ønskede rumtemperatur (fig. 19)

Før nedenstående trin udføres, skal man trykke på tasten ESC for at forlade punktet og komme til den indledende menu.



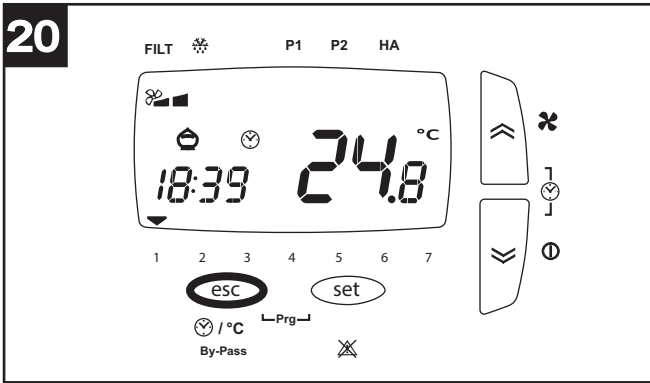
Den ønskede rumtemperatur kan vælges på følgende måde:

- Tryk længerevarende på tasten SET.
- Tryk kortvarigt på tasten SET (den aktuelle værdi blinker).
- Valg af den ønskede værdi med knapperne "up" og "down".
- Tryk kortvarigt på tasten SET for at gemme værdien.
- Tryk kortvarigt på tasten ESC for at forlade funktionen.

Aktivering af bypassfunktionen (fig.20)

Formålet med bypass er at ventilere boligen uden overførsel af varme. Åbningen af bypassventilen tillader direkte indtag af den frie luft, uden at den skal passere gennem varmeveksleren. Luftflowet udledt fra boligen fortsætter derimod med at passere gennem varmeveksleren

Før nedenstående trin udføres, skal man trykke på tasten ESC for at forlade punktet og komme til den indledende menu.

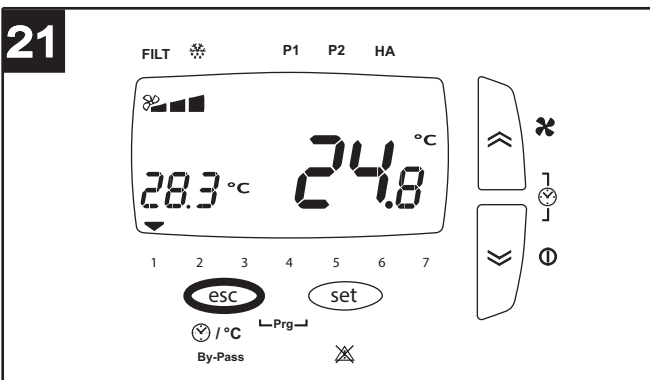


Bypassfunktionen kan gennemtvinges med et langt tryk på knappen ESC. Det tilhørende ikon "sparebøsse" tænder.

Aktivering af visning af tid/udendørstemperatur (fig. 21)

Før nedenstående trin udføres, skal man trykke på tasten ESC for at forlade punktet og komme til den indledende menu.

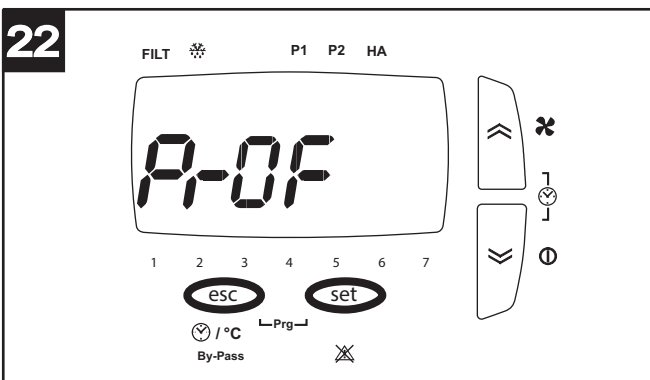
De aktuelle værdier for parametrene "klokkeslæt" og



"udendørstemperatur" kan blive vist alternativt ved at trykke kort på knappen ESC.

Brugermenu

Før nedenstående trin udføres, skal man trykke på tasten ESC for at forlade punktet og komme til skærmen med den indledende menu.



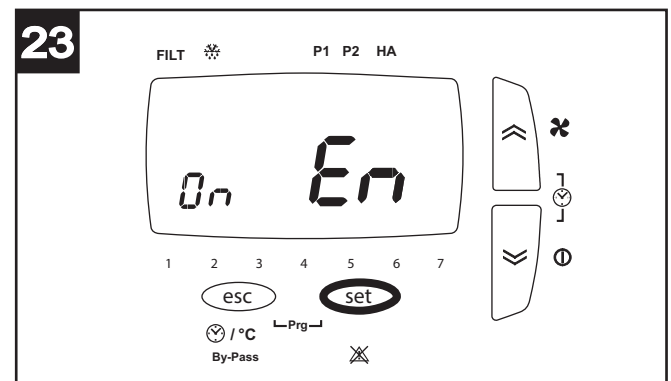
Generelt kan parametrene for de forskellige valgmuligheder indstilles ved at trykke på SET (den aktuelle værdi begynder at blinke) og derefter vælge de forskellige værdier med tasterne UP og DOWN og til sidst trykke igen på SET for at gemme den nye værdi. Også rulningen mellem de forskellige muligheder eller parametre sker via tasterne UP og DOWN.

Den generelle brugermenu kan blive vist ved at trykke samtidig på tasterne ESC og SET. Menuens muligheder er:

- PROF: indstillinger af funktion med tidsprofiler: P1 giver mulighed for at programmere et driftsinterval om dagen med en starttid, en sluttid og en hastighed. P2 giver mulighed for at programmere to driftsintervaller om dagen hver med en starttid, en sluttid og en hastighed.
- Det er muligt at tildele en forskellig profil til hver dag i ugen.
- HA: indstillinger af funktionen HA: findes kun på apparater med modulet HA, og kun hvis man ikke har aktiveret funktionen af det primære system med tidsprofiler.
- SERV: service (valgmulighed forbeholdt installatøren).

Valgmuligheden PROF

Vælges PROF med tasten SET, kommer man ind i indstillingerne af tidsprofilerne. Parametrene er:



- En (Aktiver): de mulige værdier er: ON: aktiverer funktionen med profiler (og som ovenfor nævnt deaktiveres dermed automatisk den eventuelle funktion i HA).
- OFF: deaktiverer funktionen med profiler.

Hvis der bliver valgt EN ON, deaktiveres ligeledes følgende parametre:

- ST: starttidsintervallet i profilen P1.
- END: sluttidsintervallet i profilen P1.
- SP: hastigheden i profilen P1: de mulige værdier er 1, 2, 3.
- ST1 : starttidsintervallet 1 i profilen P2.
- EN1 : sluttidsintervallet 1 i profilen P2.
- SP1: hastigheden i intervallet 1 i profilen P2: de mulige værdier er 1, 2, 3.
- ST2 : starttidsintervallet 2 i profilen P2.
- EN2 : sluttidsintervallet 2 i profilen P2.
- SP2: hastigheden i intervallet 2 i profilen P2: de

mulige værdier er 1, 2, 3.

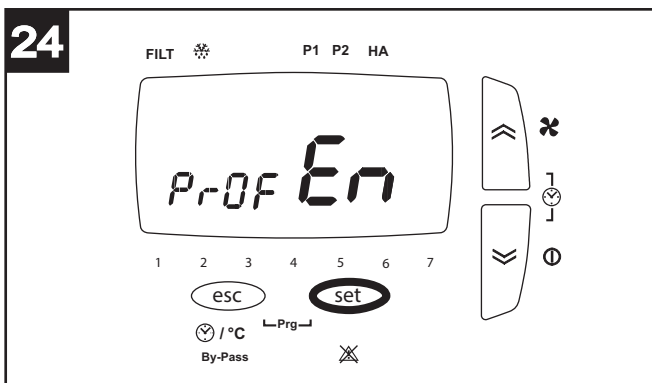
- MON: tildeling af profil til dagen mandag: de mulige værdier er P1 og P2.
- TUE: tildeling af profil til dagen tirsdag: de mulige værdier er P1 og P2
- UED: tildeling af profil til dagen onsdag: de mulige værdier er P1 og P2.
- THR: tildeling af profil til dagen torsdag: de mulige værdier er P1 og P2.
- FRY: tildeling af profil til dagen fredag: de mulige værdier er P1 og P2.
- SAT: tildeling af profil til dagen lørdag: de mulige værdier er P1 og P2.
- SUN: tildeling af profil til dagen søndag: de mulige værdier er P1 og P2

Valgmuligheden HA

Valgmuligheden findes kun på apparater med modulet HA, og kun hvis man ikke har aktiveret funktionen af det primære system med tidsprofiler.

Vælges HA med tasten SET, kommer man ind i indstillingerne af funktionen HA.

Parametrene er:



- En (Aktiver): de mulige værdier er:
 PROF: aktiverer funktionen HA med profiler.
 ON: aktiverer funktionen HA kontinuerligt.
 OFF: deaktiverer funktionen HA
 HOL: aktiverer funktionen HOLIDAY: to timers antibakteriel funktion om dagen, to timers luftfornyelse, 20 timers standby.

Hvis der bliver valgt EN PROF, deaktiveres ligeledes følgende parametre:

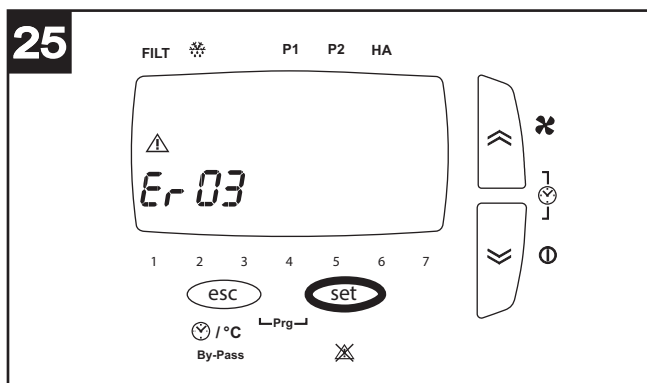
- ST: starttidsintervallet i profilen P1.
- END: sluttidsintervallet i profilen P1.
- ST1 : starttidsintervallet 1 i profilen P2.
- EN1 : sluttidsintervallet 1 i profilen P2.
- ST2 : starttidsintervallet 2 i profilen P2.
- EN2 : sluttidsintervallet 2 i profilen P2.
- MON: tildeling af profil til dagen mandag: de mulige værdier er P1 og P2.
- TUE: tildeling af profil til dagen tirsdag: de mulige værdier er P1 og P2.
- UED: tildeling af profil til dagen onsdag: de mulige værdier er P1 og P2.
- THR: tildeling af profil til dagen torsdag: de mulige

værdier er P1 og P2.

- FRY: tildeling af profil til dagen fredag: de mulige værdier er P1 og P2
- SAT: tildeling af profil til dagen lørdag: de mulige værdier er P1 og P2.
- SUN: tildeling af profil til dagen søndag: de mulige værdier er P1 og P2.

Visning af alarmmenuen (fig. 25)

Før nedenstående trin udføres, skal man trykke på tasten ESC for at forlade punktet og komme til den indledende menu.



De eventuelle eksisterende alarmsignaleringer kan blive vist på følgende måde:

- Længerevarende tryk på tasten SET.
- Kortvarigt tryk på UP eller DOWN for at få vist menuen ALRM.
- Kortvarigt tryk på tasten SET for at få vist den aktive fejlkode.

Systemet kan vise forskellige alarmtilstande, og de fremkommer på brugerpanelet på følgende måde:

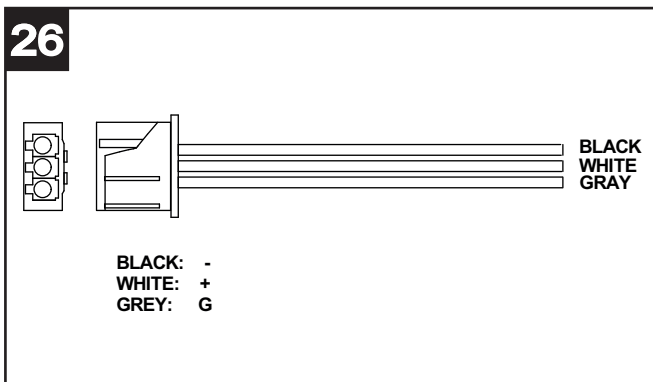
- ti: føleren for rumtemperatur defekt. Tilkald en servicetekniker.
- tout: føleren for udendørstemperatur defekt. Tilkald en servicetekniker.
- te: føleren for udsugningsluftens temperatur defekt. Tilkald en servicetekniker.
- preh: forvarmeren defekt, eller ikke til stede (hvis den er beregnet). Tilkald en servicetekniker.
- Hito: udendørstemperaturen er over 45°C. Tilkald en servicetekniker.
- Hito: rumtemperatur er over 45°C. Tilkald en servicetekniker.
- Filt: de fyldte filtre skal udskiftes (2 måneder). Efter udskiftning af filtrene kan fejlen nulstilles af brugeren: til det formål skal man trykke længerevarende og samtidig på tasterne UP og DOWN.

NB: Den manuelle nulstilling af fejlene kan ske ved et længerevarende tryk på tasterne UP og DOWN.

Funktionen "ModBus"

Der er adgang til apparatet via nettet, i protokollen ModBus gennem den serielle port, der skal konfigureres til formålet af montøren. Med denne fjernbetjeningsforbindelse kan man styre eller få vist nogle funktionsparametre i apparatet.

Hvis apparatet er integreret i et automatiseret "net" i huset, vil det være muligt at sætte det i forbindelse med resten af nettet. Ledningen til den form for forbindelse er en del af det medfølgende udstyr.



Vedligeholdelse/rengøring

Før der foretages nogen som helst form for indgreb, skal man sikre sig, at apparatet er koblet fra strømforsyningen. Både afmontering og den tilhørende genmontering hører under den ekstraordinære vedligeholdelse, der skal udføres af faguddannet personale.

Filtre

Anbefalede vedligeholdelsesintervaller:

Generelt er forureningsniveauet for området afhængigt af hvor apparatet er monteret rent geografisk, derfor er filtrenes varighed variabel. I betragtning heraf er vedligeholdelsesintervallerne for filtrene som følger:

Modellerne One:

Inspektion af filtre: for hver 50/60 dage.

Udskiftning af filtre: varierer mellem 4 og 6 måneder.

Model One F:

Inspektion af filtre: for hver 50/60 dage.

Udskiftning af filtre: varierer mellem 4 og 6 måneder. På denne model udsender systemet automatisk en forvarselsmeddelelse på panelets display efter ca. x-2 måneder, og en alarmmeddelelse når de x måneder udløber med efterfølgende blokering af apparatet. Systemet kan genaktiveres ved at foretage reset af fejlmeddelelsen på betjeningspanelet eller ved at udskifte filtrene. Det er montørens opgave at indstille værdien x (minimum 4, maksimum 6), når apparatet aktiveres.

BEMÆRK: manglende rengøring eller udskiftning af filtrene medfører alvorlige problemer for anlæggets effektivitet, og:

- et øget fald i belastningen i luftkredsløbet og en reduktion af luftflowet.

- en faldende maskinydelse med deraf følgende forværret luftkvalitet i omgivelserne.

BEMÆRK: tilstopning af filtrene er den hyppigste årsag til blokering af apparatet (fejlkode ERR10).

Vigtige oplysninger om miljørigtig bortskaffelse

I NOGLE EU-LANDE HØRER DETTE PRODUKT IKKE IND UNDER ANVENDELSESOMRÅDET FOR DEN NATIONALE LOVGIVNING, DER HAR INDARBEJDET DIREKTIVET WEEE, OG DET ER DERFOR IKKE OBLIGATORISK AT BORTSKAFFE PRODUKTET PÅ EN GENBRUGSSTATION.

Dette produkt er i overensstemmelse med EU-direktiv 2012/19/EC.

Skraldespanden med kryds over angiver, at produktet efter brugsperioden ikke må bortskaffes sammen med husholdningsaffaldet, men skal bringes til et genbrugscenter for elektrisk og elektronisk udstyr eller returneres til leverandøren i forbindelse med køb af et nyt, tilsvarende apparat.



Brugeren er ansvarlig for korrekt bortskaffelse af apparatet og kan ved unkladelse straffes i henhold til gældende lovgivning.

En korrekt aflevering af apparatet med henblik på senere genbrug, behandling og miljørigtig bortskaffelse medvirker til at undgå negative indvirkninger på miljøet og folkesundheden og fører til genbrug af de forskellige materialer, apparatet er fremstillet af.

For yderligere oplysninger om de tilgængelige indsamlingsformer kan man henvende sig til den lokale myndighed, der står for affaldshåndtering, eller til den forretning hvor apparatet er købt.

Producenter og importører lever op til deres ansvar for miljørigtig genbrug, behandling og bortskaffelse både direkte og i forbindelse med deltagelse i fælles ordninger.

Descrierea și utilizarea

HRI-E One (numit în continuare “aparat”) este un sistem de ventilare centralizat cu recuperare de căldură, cu eficiență energetică ridicată, care poate fi instalat în poziție orizontală într-un tavan fals. Aparatul este controlat de un sistem de gestiune electronică avansată și este echipat cu motoventilatoare dotate cu motoare EC Brushless (fără perii) cu consum redus. În interiorul aparatului este instalat un schimbător de căldură care garantează niveluri de eficiență ale schimbului termic de până la 94%.

Aparatul este realizat în 2 modele, cu funcționalități diferite:

HRI-E One: Versiunea de bază, cutie de comenzi standard de perete, cu regulatoare de viteză.

HRI-E One F: versiunea completă, dotată cu funcția By-Pass, panou de control dedicat, senzori suplimentari care pot fi instalați la distanță, extensie ModBus pentru conectarea la un sistem domotic. (Consultați “Utilizarea” pentru o descriere mai detaliată a diferitelor funcționalități.)

Aceste aparate au fost proiectate pentru a fi utilizate în mediul casnic și comercial.

Siguranța



Atenție:
acest simbol indică măsuri de precauție necesare pentru a evita producerea de pagube utilizatorului

- Urmați instrucțiunile privind siguranța, pentru a evita rănirea utilizatorului.
- Nu utilizați aparatul în scopuri diferite de cele prezentate în această broșură.
- După ce ați deschis produsul, verificați integritatea acestuia: dacă aveți dubii, adresați-vă unei persoane calificate profesional sau unui dealer autorizat Vortice.
- Nu lăsați componentele ambalajului la îndemâna copiilor sau a persoanelor cu handicap.
- Folosirea oricărui aparat electric presupune respectarea unor reguli fundamentale, de exemplu: nu îl atingeți cu mâinile ude sau umede; nu îl atingeți când sunteți desculți.
- Nu utilizați aparatul în prezența substanțelor sau a vaporilor inflamabili, ca de exemplu alcool, insecticide, benzină etc.
- Puneți aparatul într-un loc sigur, astfel încât să nu fie la îndemâna copiilor sau a persoanelor cu handicap, în momentul în care hotărâți să îl deconectați de la rețeaua electrică și să nu îl mai folosiți.
- Acest aparat poate fi utilizat de copii începând de la vârsta de 8 ani și de persoane cu capacități fizice, senzoriale sau mentale reduse, sau lipsite de experiență și de cunoștințe, dacă sunt supravegheate sau dacă au fost instruite în legătură cu folosirea aparatului în siguranță și dacă înțeleg care

- sunt pericolele care pot fi cauzate de acesta.
- Copiii nu trebuie să se joace cu aparatul.
- Operațiile de curățare și întreținere care pot fi efectuate de utilizator nu trebuie să fie

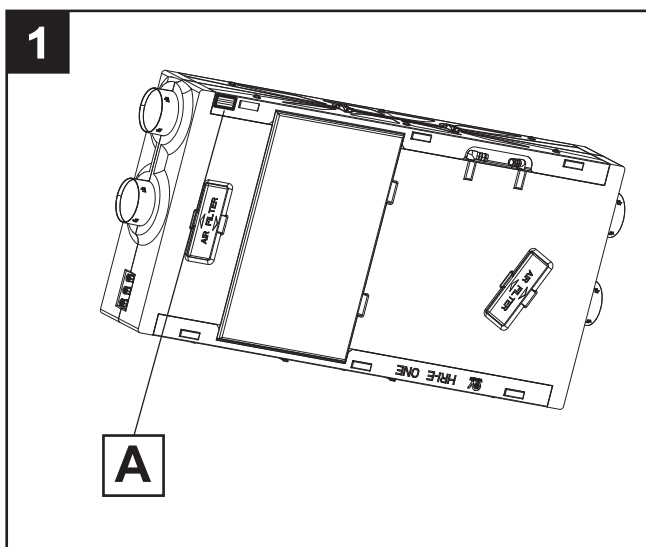


Măsuri de precauție:
acest simbol indică măsuri de precauție necesare pentru a evita defectarea produsului

- efectuate de copii nesupravegheați.
- Nu aduceți niciun fel de modificare aparatului.
- Instrucțiunile de întreținere trebuie să fie respectate pentru a preveni daunele și/sau uzura excesivă a aparatului.
- Nu lăsați aparatul expus la agenți atmosferici (ploaie, soare etc.).
- Nu puneți obiecte pe aparat.
- Curățarea interiorului aparatului trebuie să fie efectuată numai de personal calificat.
- Verificați periodic integritatea aparatului. În caz de imperfecțiuni, nu utilizați aparatul și contactați imediat un dealer autorizat Vortice.
- În cazul unei funcționări defectuoase și/sau a unei defectări a aparatului, adresați-vă imediat unui dealer autorizat Vortice și cereți, pentru eventualele reparații, folosirea pieselor de schimb Vortice originale.
- În cazul deteriorării cablului de alimentare sau a ștecherului, cereți imediat înlocuirea lor, care va trebui să fie efectuată la un dealer autorizat Vortice.
- Dacă produsul cade sau primește lovituri puternice, rugați să fie verificat imediat de un dealer autorizat Vortice.
- Aparatul trebuie să fie montat astfel încât să se garanteze că, în condiții normale de funcționare, nimeni nu se poate afla în apropierea părților în mișcare sau sub tensiune.
- În caz de:
 - demontare a aparatului, cu instrumente adecvate;
 - scoatere a schimbătorului de căldură;
 - scoatere a modulului motoarelor;
 aparatul va trebui să fie oprit în prealabil și deconectat de la rețeaua de alimentare cu electricitate.
- Conectați aparatul la rețeaua de alimentare/priza electrică doar dacă puterea instalației/prizei este adecvată pentru puterea sa maximă. În caz contrar, adresați-vă imediat personalului calificat din punct de vedere profesional.
- Opriți de la întrerupătorul general al instalației:
 - când observați o anomalie în funcționare;
 - când hotărâți să efectuați o operațiune de curățare la exterior;
 - când hotărâți să nu utilizați aparatul pe perioade mai scurte sau mai lungi.
- Aparatul nu poate fi utilizat pentru a activa boilere, sobe etc. și nici nu trebuie să evacueze în conductele de aer cald ale acestor aparate.
- Aparatul trebuie să evacueze direct la exterior, într-o conductă separată specială.
- Fluxul de aer evacuat trebuie să fie curat (adică fără elemente grase, funingine, agenți chimici și corozivi sau amestecuri explozive și inflamabile).

ROMÂNĂ

- Nu acoperiți și nu astupați laturile de aspirație și de evacuare ale aparatului, astfel încât să se asigure o circulație optimă a aerului.
- Temperatura maximă de funcționare: 45°C.
- Parametrii electrici ai rețelei trebuie să corespundă cu cei de pe plăcuța A (fig. 1).
- Instalarea aparatului trebuie să fie efectuată de către personal calificat din punct de vedere profesional.
- Instalația electrică la care este conectat produsul trebuie să fie conformă cu normele în vigoare.
- Pentru instalare trebuie să fie prevăzut un întrerupător bipolar cu o distanță de deschidere a contactelor de cel puțin 3 mm.

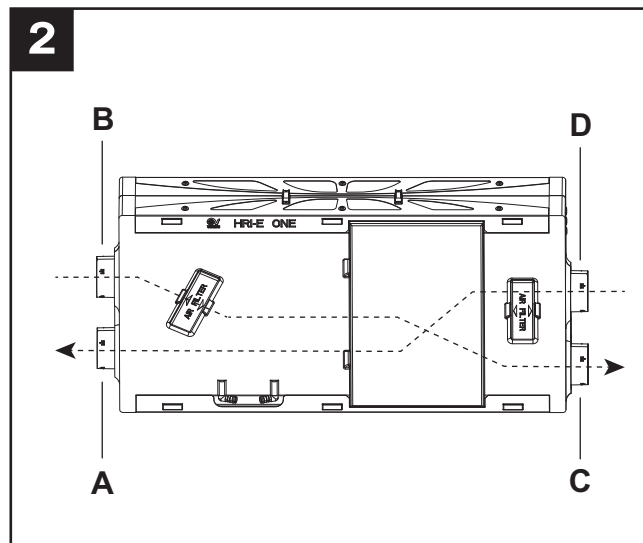


Structura și dotarea

Principalele părți componente ale aparatului sunt:

- o carcasă externă realizată din două semicarcasă de material plastic și cu plăci metalice de închidere;
- schimbătorul de căldură, din polistiren, de tipul cu fluxuri în contracurent, a cărui structură specială garantează o eficiență foarte ridicată a schimbului termic (până la 94%);
- cele două motoare, de tip brushless (fără perii), cu consum redus și cu viteză variabilă (3 viteze prestabilite);
- un controler electronic, ce răspunde de alimentarea, comanda și controlul aparatului;
- două actuatoare termice care comandă deschiderea valvei de bypass (modelul "One F");
- panoul de control la distanță (modelul "One F"): se găsește ambalat în compartimentul cutiei electronice (la care aveți acces deschizând panoul situat pe partea inferioară a aparatului);
- 4 senzori de temperatură;
- 2 filtre F5.
- 1 cablu MODBUS.

Semnificația gurilor pentru trecerea aerului (fig.2)



- A: Introducere aer curat în casă
- B: Aspirația aerului viciat din casă
- C: Aspirația aerului curat de la exterior
- D: Evacuarea aerului viciat către exterior

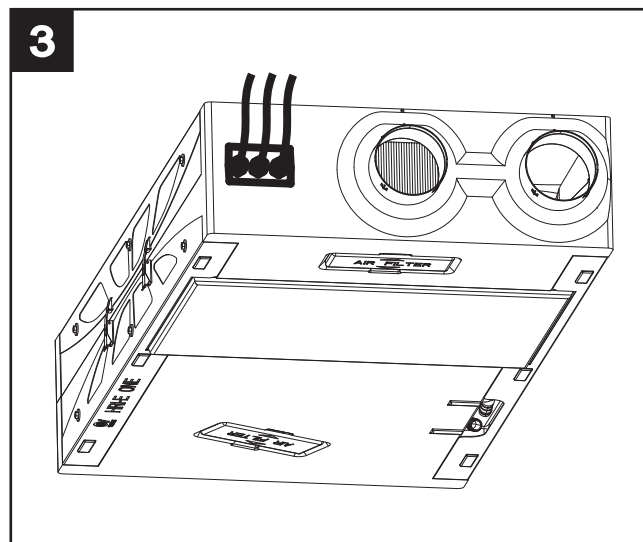
Instalarea

Atenție: Aparatul nu este adecvat pentru instalarea la exterior.

Aparatul trebuie instalat respectându-se normele de siguranță în vigoare în țara de destinație și instrucțiunile din această broșură.

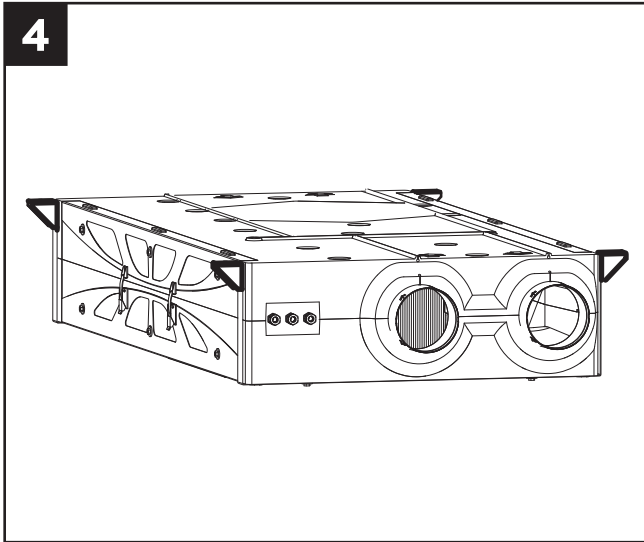
Aparatul trebuie instalat pe o suprafață sau pe un perete intern al locuinței, adecvate din punct de vedere structural pentru a susține greutatea acestuia (max. 25 kg).

Pentru a optimiza și a simplifica conexiunile aparatului, țineți cont de poziția interfeței electrice, din care ies cablurile (fig. 3).



Montarea pe tavan

Sunt posibile mai multe moduri de montare: Vortice vă recomandă să aplicați aparatul pe tavan utilizând cadrele de susținere speciale (care pot fi cumpărate separat) (fig. 4).



Atenție:

În orice caz, după montare asigurați-vă că aparatul este perfect orizontal, pentru a garanta funcționarea sa perfectă.

Țevile utilizate pentru canalizări trebuie să fie de dimensiunile corecte.

Țevile spre și dinspre exterior trebuie să fie izolate termic și să nu fie supuse vibrațiilor.

Țevile de aspirație și de evacuare, cu un diametru nominal de 125 mm, trebuie să fie fixate pe gurile corespunzătoare ale aparatului cu ajutorul unor coliere sau prin intermediul altor sisteme de etanșare adecvate.

Dacă evacuarea se face de pe acoperiș, este obligatoriu să se utilizeze un dispozitiv adecvat, care să împiedice formarea condensului și pătrunderea apei de ploaie.

Dacă intrarea aerului se face de pe acoperiș, este obligatoriu să se utilizeze un dispozitiv adecvat, care să împiedice formarea condensului și pătrunderea apei de ploaie.

Evacuarea condensului

În cursul funcționării normale, pe fundul aparatului se strânge condensul, în interiorul unei tăvițe duble care are două evacuări către exterior.

Punctele de racordare sunt situate pe partea inferioară a aparatului (fig. 5). Evacuarea condensului poate fi realizată conectând la evacuări două tuburi flexibile, cu un diametru interior de aprox. 19 mm.

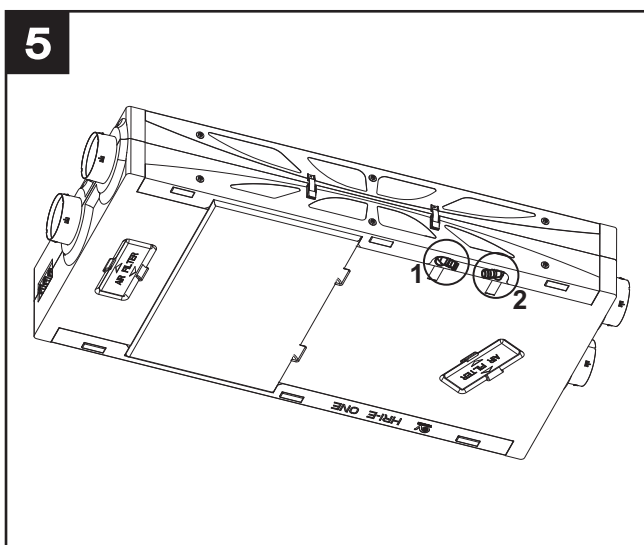
Pentru a împiedica formarea bulelor de aer, trebuie să se realizeze un sifon cu tubușorul care iese din evacuarea marcată cu numărul 1 pe aparat, așa cum se arată în 5b..

Tăiați în diagonală capătul tubului.

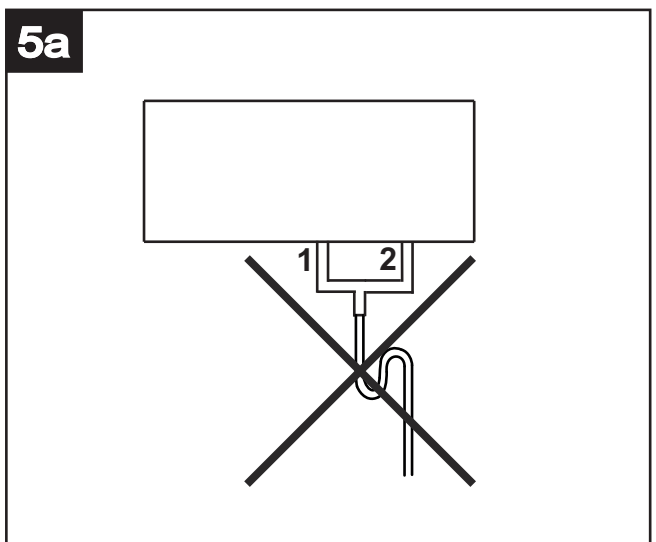
Atenție:

Este necesar să se realizeze sifonul respectând cotele indicate în fig. 5c; în caz contrar, nu este garantată funcționarea corectă a aparatului.

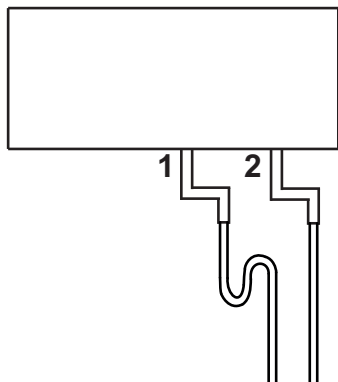
Evacuarea condensului poate fi realizată și prin folosirea sistemului de canalizare al locuinței.



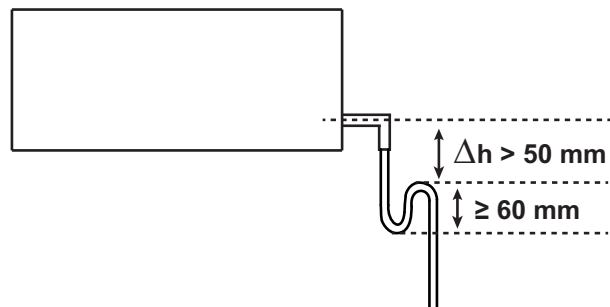
5a



5b



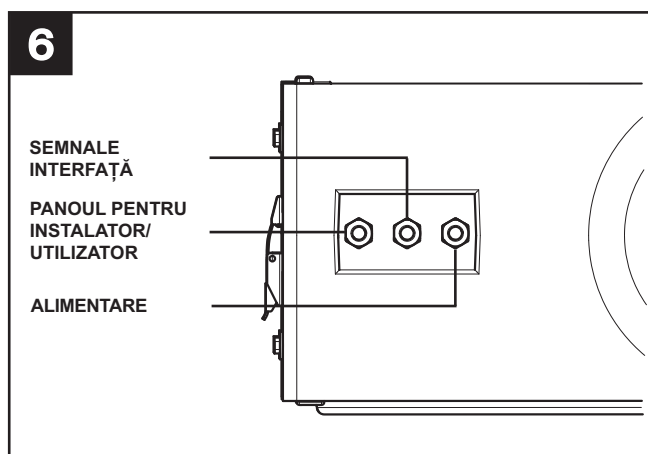
5c



Accesibilitatea

Aparatul trebuie să fie ușor accesibil în cazul intervențiilor de reparații/întreținere. În special, tavanul fals pe care este montat aparatul trebuie să fie prevăzut cu o trapă de inspectare de dimensiuni adecvate, care să permită să se poată ajunge la panoul de acces la părțile electrice/electronice și la filtre. Prin urmare, nu va fi necesar să se demonteze aparatul din tavanul fals, nici pentru operațiile de întreținere obișnuită (înlocuirea filtrelor), nici pentru unele operații de întreținere extraordinară (de ex. înlocuirea unui motoventilator sau a controlerului electronic).

Interfața electrică (fig.6)

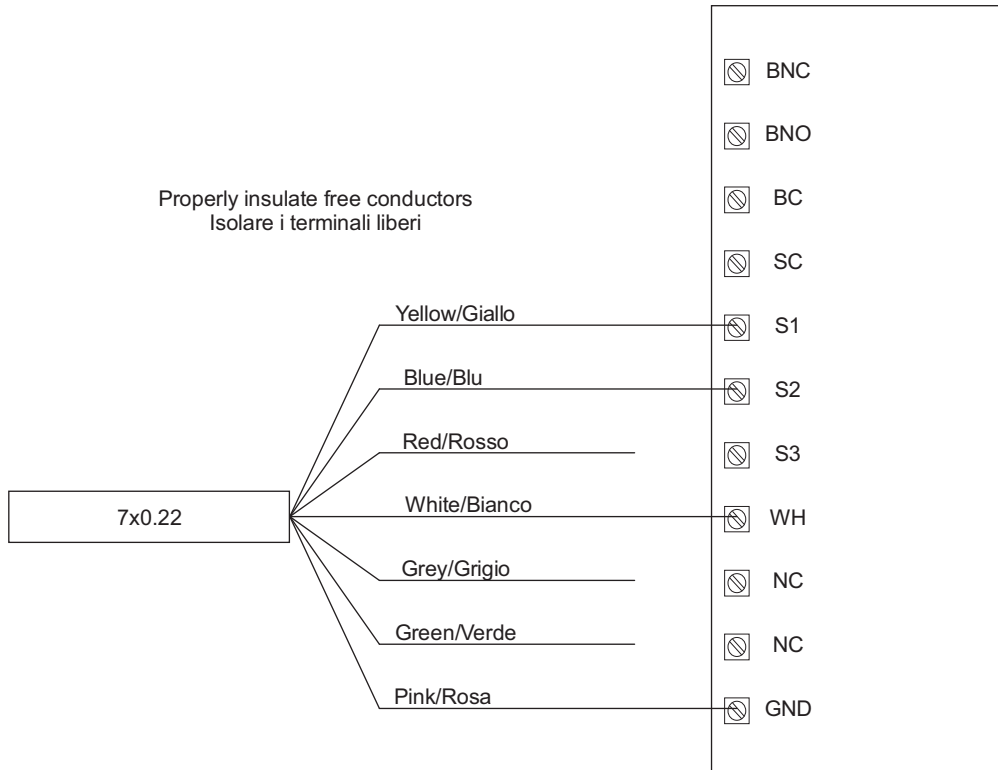


Conexiuni electrice HRI-E One

7

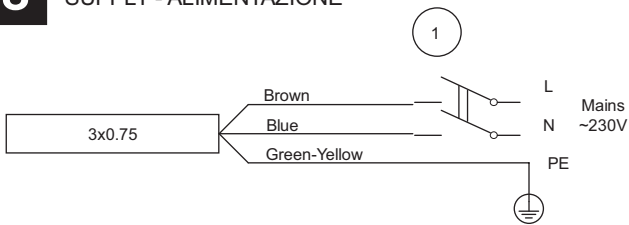
WIRING TO CONTROL BOX
COLLEGAMENTO A SCATOLA COMANDI

CONTROL BOX
SCATOLA COMANDI



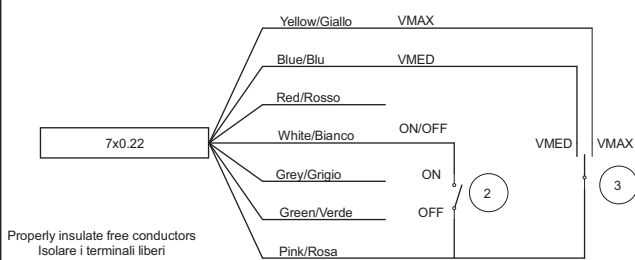
8

SUPPLY - ALIMENTAZIONE



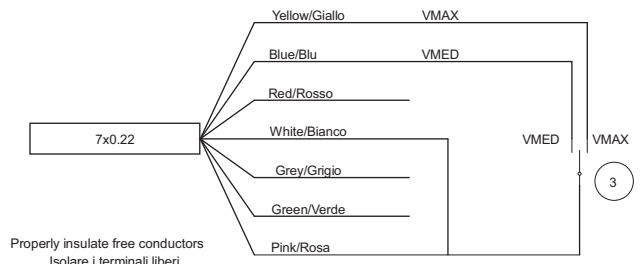
9

WIRING TO EXTERNAL SWITCHES
(ON/OFF + 3 SPEED)
COLLEGAMENTO A INTERRUTTORI ESTERNI
(ON/OFF + 3 VELOCITÀ)



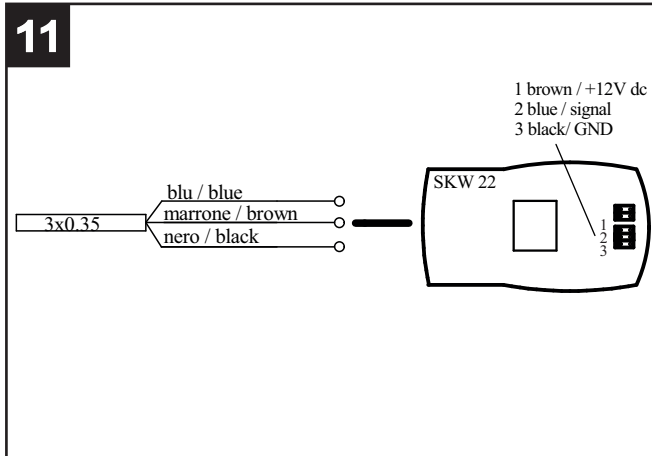
10

WIRING TO EXTERNAL SWITCHES
(ALWAYS ON, 3 SPEED)
COLLEGAMENTO A INTERRUTTORI ESTERNI
(SEMPRE ON, 3 VELOCITÀ)

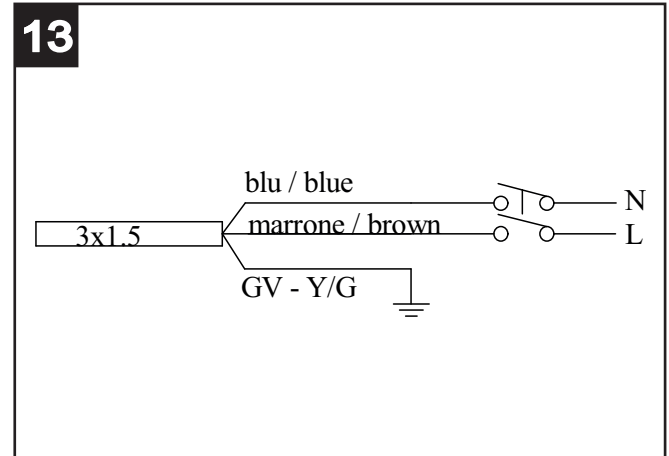


Conexiuni electrice HRI-E One F

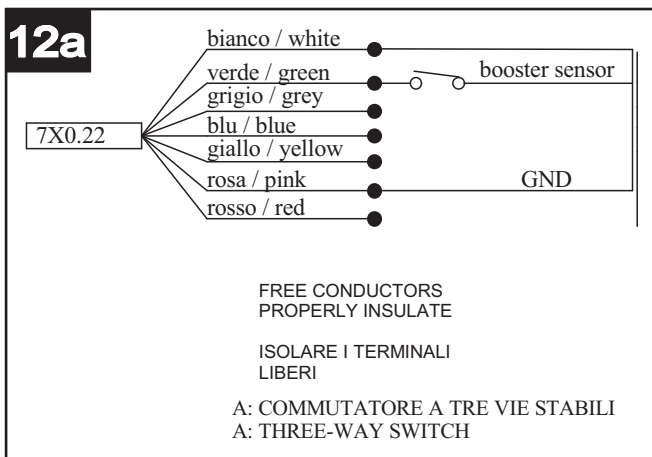
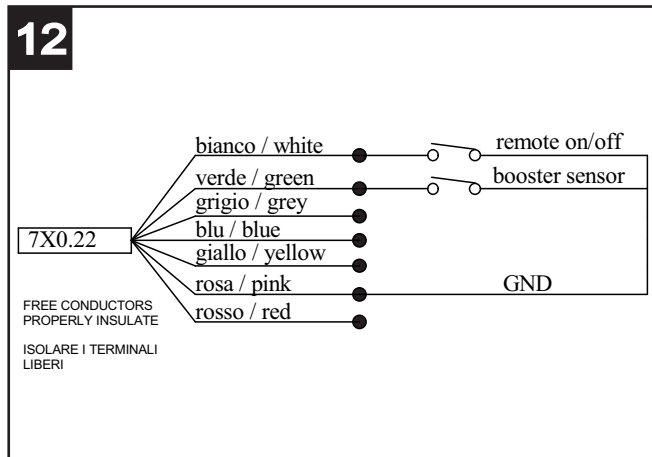
Panoul pentru instalator/utilizator (fig.11)



Alimentare (fig.13)



Semnale interfață (fig.12)



Utilizarea

La pornire, după 2 minute de funcționare, aparatul oprește ambele motoare, pentru a permite re poziționarea valvei de bypass. Motoarele se reactivează după circa 2 minute.

Atenție: Acest mod de funcționare a sistemului este normal și nu trebuie să fie considerat o anomalie.

HRI-E One: controlul aparatului este realizat cu ajutorul unei cutii de comenzi standard de perete, cu reglatoare de viteză.

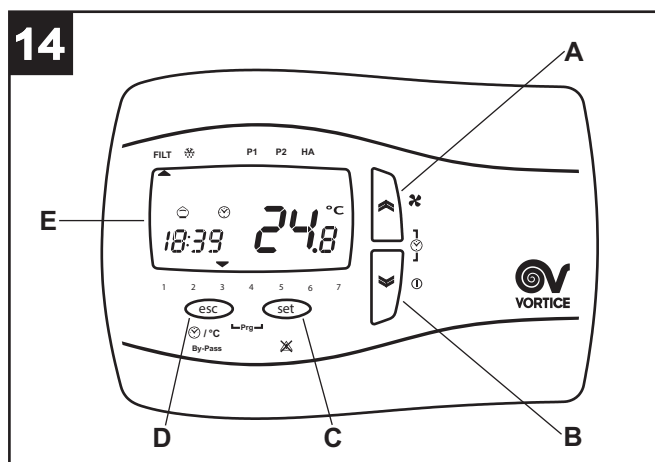
HRI-E One F: controlul aparatului este realizat cu ajutorul unui panou de control special dedicat, ale cărui funcții vor fi descrise în continuare.

Este posibil să se conecteze un pre-încălzitor Vortice, a cărui instalare revine instalatorului.

Distanța minimă dintre pre-încălzitor și aparat este de 500 mm.

Funcțiile panoului pentru utilizator

Generalități (fig. 14)



- A = tasta "UP": derulează lista în sus
- B = tasta "DOWN": derulează lista în jos
- C = tasta SET: achiziționare date
- D = tasta "ESC": ieșire
- E = afișaj

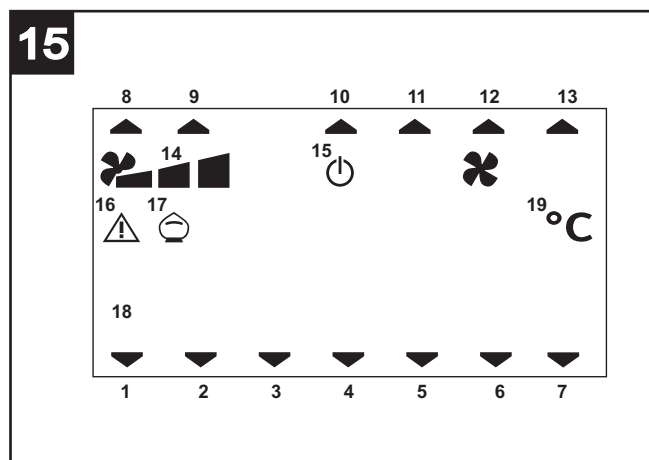
Utilizatorul dispune de un panou de la care poate controla parametrii de funcționare ai aparatului:

- pornirea/oprirea
- ora/ziua curentă
- viteza de funcționare
- temperatura ambiantă dorită
- forțarea funcției "bypass"

Butonul ESC, atunci când nu se specifică altceva, are

întotdeauna funcția de a ieși fără a salva datele.

Prezentarea simbolurilor de pe panou (fig.15)



- 1÷7 ziua săptămânii: 1=luni, 2=marți etc.
- 8 alarme filtre: aprinderea simbolului indică faptul că în interval de două luni este necesar să se înlocuiască filtrele; dacă în acest interval de timp nu se efectuează înlocuirea, sistemul semnalează eroarea legată de filtre Filt (vezi paragraful "Vizualizarea meniului de alarme")
- 9 funcția no-frost: dacă simbolul este aprins permanent, acest lucru indică faptul că este activă procedura no-frost; simbolul care clipește intermitent indică o stare de "no-frost timeout": în acest caz, procedura no-frost nu este suficientă și aparatul intră în stare de protecție timp de o oră, cu motoarele oprite, după care sistemul va reactiva aparatul.
- 10 profilul orar P1: (vezi paragraful "Meniul utilizatorului")
- 11 profilul orar P2: (vezi paragraful "Meniul utilizatorului")
- 12 HA
- 13 --
- 14 viteza curentă de funcționare: dacă simbolurile sunt aprinse permanent, indică la care dintre cele 3 viteze funcționează aparatul.
- 15 starea de stand-by a sistemului: dacă simbolul este aprins permanent, indică faptul că aparatul este în stand-by (este activat, dar cu motoarele oprite); simbolul care clipește intermitent indică faptul că aparatul este stand-by în urma programării intervalelor de funcționare (vezi paragraful "Meniul utilizatorului"); dacă, în afară de simbol, mai apare și mesajul "OFF" în partea din dreapta a afișajului, înseamnă că aparatul este oprit de la distanță, într-un eventual sistem domotic.
- 16 aprinderea simbolului care clipește intermitent indică prezența unei alarme; simbolul aprins permanent reprezintă o alarmă care nu poate fi resetată manual (vezi paragraful "Vizualizarea meniului alarme")
- 17 funcția bypass: (vezi și paragraful "Activarea funcției Bypass")

ROMÂNĂ

simbol stins: bypass dezactivat

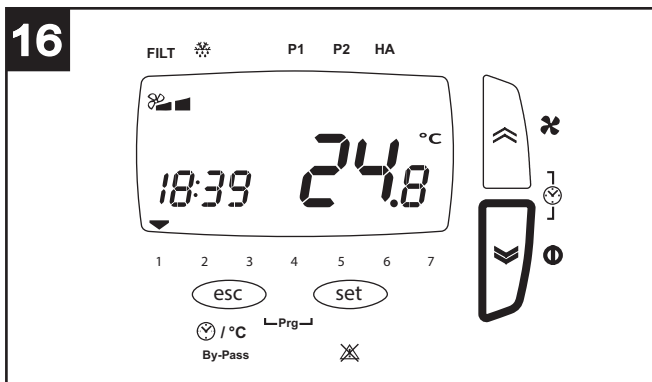
simbol aprins permanent: bypass deschis prin intermediul comenzii manuale

simbol care clipește intermitent: bypass deschis automat prin intermediul software-ului (în acest caz nu este posibil să se închidă bypass-ul manual)

18 vizualizare oră / temperatură externă în grade Celsius

19 vizualizarea temperaturii interne în grade Celsius

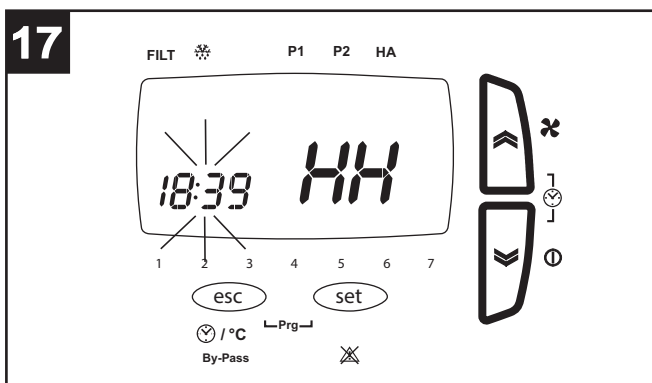
Pornirea/oprirea (fig.16)



Aparatul pornește/se oprește apăsând lung pe tasta "down" de pe panou.

Reglarea orei/zilei (fig.17)

Înainte de a efectua pașii indicați mai jos, apăsați pe tasta ESC pentru a ieși și a ajunge în meniul inițial.

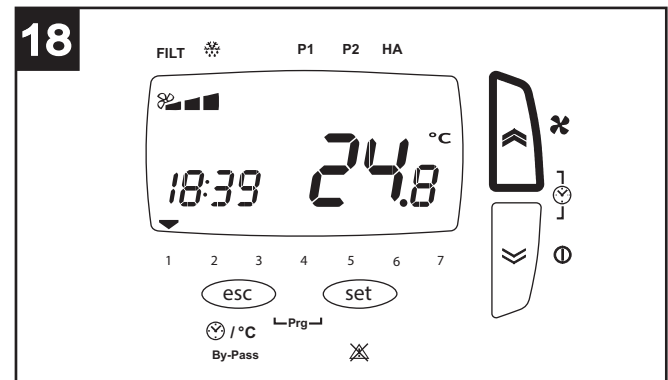


Ora și ziua curentă pot fi setate în modul următor:

- apăsare scurtă, simultană, pe butoanele "sus" și "jos"
- apăsare scurtă pe butoanele "sus" și "jos", pentru a regla parametrul "oră" (HH);
- apăsare scurtă pe butonul SET pentru a confirma setarea pentru "oră" și pentru a trece la parametrul "minute" (MM);
- apăsare scurtă pe butoanele "sus" și "jos", pentru a regla parametrul "minute";
- apăsare scurtă pe butonul SET pentru a confirma setarea pentru "minute" și pentru a trece la parametrul "zi" (dAy);
- apăsare scurtă pe butoanele "sus" și "jos", pentru a regla parametrul "zi";
- apăsare scurtă pe butonul SET pentru a confirma setarea pentru "zi" și a ieși.

Selectarea vitezelor (fig. 18).

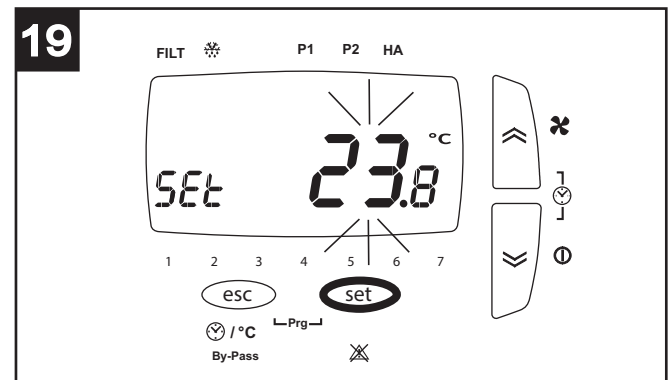
Înainte de a efectua pașii indicați mai jos, apăsați pe tasta ESC pentru a ieși și a ajunge în meniul inițial.



Viteza de funcționare, prestabilită în faza de configurare, poate fi selectată cu o apăsare scurtă pe tasta "sus" (1=Vit. min., 2=Vit. med., 3=Vit. max.).

Setarea temperaturii ambiante dorite (fig.19)

Înainte de a efectua pașii indicați mai jos, apăsați pe tasta ESC pentru a ieși și a ajunge în meniul inițial.

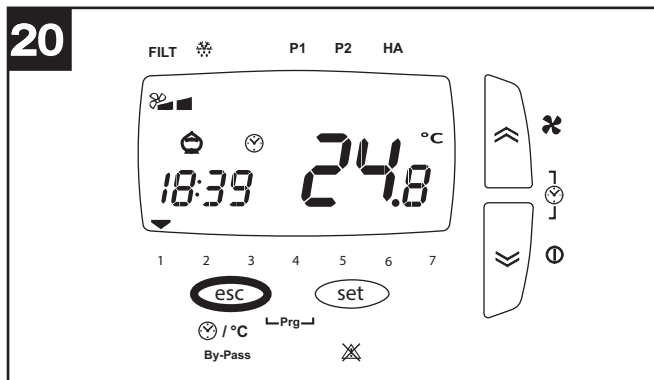


Temperatura ambiantă dorită poate fi selectată în modul următor:

- apăsare lungă pe butonul SET
- apăsare scurtă pe butonul SET (valoarea curentă clipește intermitent)
- selectarea valorii dorite cu ajutorul butoanelor "sus" și "jos"
- apăsare scurtă pe butonul SET pentru confirmarea datelor
- apăsare scurtă pe butonul ESC pentru a ieși

Activarea funcției “bypass” (fig. 20)

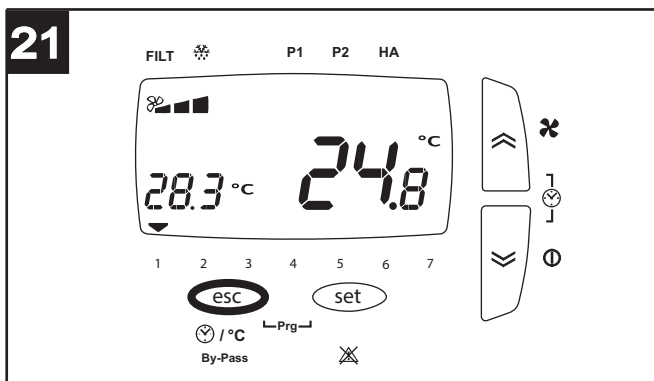
Scopul funcției de bypass este ventilarea apartamentului fără transfer de căldură. Deschiderea supapei de bypass permite introducerea directă de aer de la exterior, evitând trecerea acestuia prin schimbătorul de căldură. Fluxul de aer expulzat din locuință continuă însă să treacă prin schimbător.



Înainte de a efectua pașii indicați mai jos, apăsați pe tasta ESC pentru a ieși și a ajunge în meniul inițial.

Activarea vizualizării orei/a temperaturii externe (fig. 21)

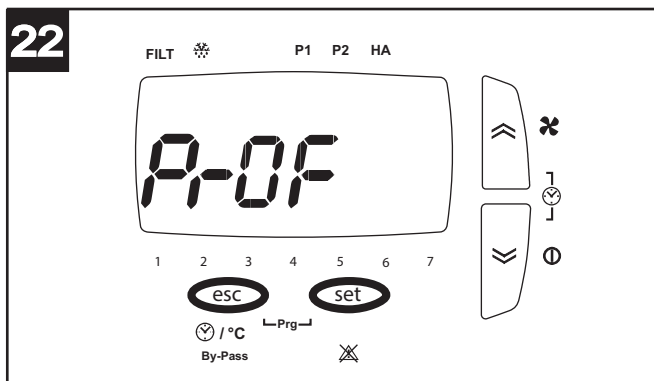
Înainte de a efectua pașii indicați mai jos, apăsați pe tasta ESC pentru a ieși și a ajunge în meniul inițial.



Valorile curente ale parametrilor “oră” și “temperatură externă” pot fi vizualizate alternativ, printr-o apăsare scurtă pe butonul ESC.

Meniul utilizatorului

Înainte de a efectua pașii indicați mai jos, apăsați pe tasta ESC pentru a ieși și a ajunge în ecranul inițial.



În general parametrii referitori la diferitele opțiuni pot fi setați apăsând pe tasta SET (valoarea curentă începe să clipească intermitent), selectând diferitele valori cu ajutorul butoanelor SUS și JOS și apăsând din nou pe SET pentru a confirma noua valoare.

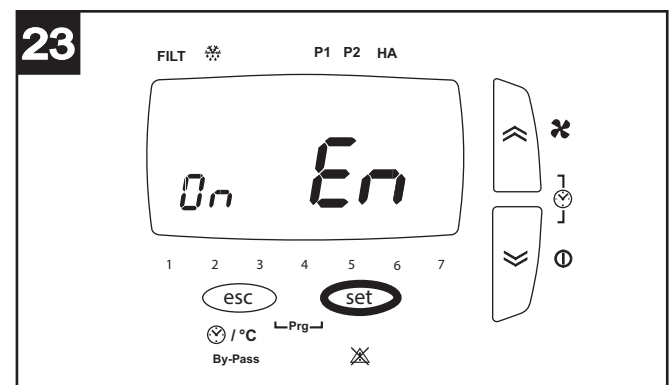
Derularea diferitelor opțiuni sau a diferiților parametri se face cu ajutorul butoanelor SUS și JOS.

Meniul general al utilizatorului poate fi vizualizat prin apăsarea simultană pe butoanele ESC și SET. Opțiunile din meniu sunt:

- **PROF:** setările pentru funcționarea cu profiluri orare:
P1 permite să se programeze un interval de funcționare pe zi, cu o oră de începere, o oră de terminare și o viteză;
P2 permite să se programeze două intervale de funcționare pe zi, fiecare cu o oră de începere, o oră de terminare și o viteză.
Este posibil să se programeze un profil divers pentru fiecare zi din săptămână.
- **HA:** setările pentru funcționarea HA: există numai pe aparatele dotate cu modulul HA și numai dacă nu este activată funcționarea sistemului principal cu profiluri orare.
- **SERV:** service (opțiune rezervată instalatorului)

Opțiunea PROF

Dacă se selectează PROF prin intermediul butonului SET, se intră în setarea profilurilor orare. Parametrii sunt:



- En (Enable = activare): valorile posibile sunt:
ON: activează funcționarea cu profiluri (și, după cum s-a arătat mai sus, este dezactivată automat eventuala funcționare în modul HA)
OFF: dezactivează funcționarea cu profiluri.

Dacă s-a selectat EN ON, sunt abilitați, de asemenea, următorii parametri:

- ST: ora de începere a intervalului pentru profilul P1
- END: ora de terminare a intervalului pentru profilul P1
- SP: viteza pentru profilul P1: valorile posibile sunt 1, 2, 3
- ST1: ora de începere a intervalului 1 al profilului P2
- EN1: ora de terminare a intervalului 1 al profilului P2
- SP1: viteza pentru intervalul 1 al profilului P2: valorile

posibile sunt 1, 2, 3

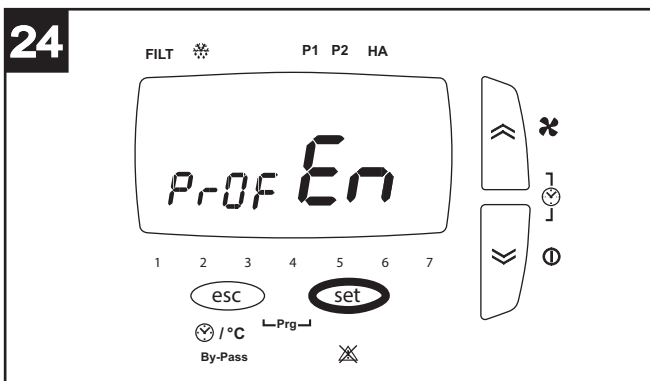
- ST2: ora de începere a intervalului 2 al profilului P2
- EN2: ora de terminare a intervalului 2 al profilului P2
- SP2: viteza pentru intervalul 2 al profilului P2: valorile posibile sunt 1, 2, 3
- MON: atribuirea profilului pentru ziua de luni: valorile posibile sunt P1 și P2
- TUE: atribuirea profilului pentru ziua de marți: valorile posibile sunt P1 și P2
- UED: atribuirea profilului pentru ziua de miercuri: valorile posibile sunt P1 și P2
- THR: atribuirea profilului pentru ziua de joi: valorile posibile sunt P1 și P2
- FRY: atribuirea profilului pentru ziua de vineri: valorile posibile sunt P1 și P2
- SAT: atribuirea profilului pentru ziua de sâmbătă: valorile posibile sunt P1 și P2
- SUN: atribuirea profilului pentru ziua de duminică: valorile posibile sunt P1 și P2

Opțiunea HA

Opțiunea este disponibilă numai pe modelele dotate cu modulul HA și numai dacă nu este activată funcționarea sistemului principal cu profiluri orare.

Dacă se selectează HA prin intermediul butonului SET, se intră în setarea modalității HA.

Parametrii sunt:



- En (Enable = activare): valorile posibile sunt:
 - PROF: activează modul HA cu profiluri
 - ON: activează modul HA continuu
 - OFF: dezactivează modul HA
 - HOL: activează modul HOLIDAY (Vacanță): două ore de funcționare antibacteriană pe zi, două ore de reînnoire a aerului, 20 ore de stand-by.

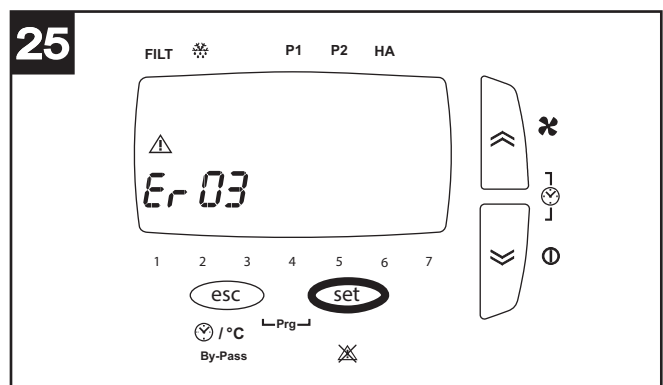
Dacă s-a selectat EN PROF sunt abilitați, de asemenea, următorii parametri:

- ST: ora de începere a intervalului pentru profilul P1
- END: ora de terminare a intervalului pentru profilul P1
- ST1: ora de începere a intervalului 1 al profilului P2
- EN1: ora de terminare a intervalului 1 al profilului P2
- ST2: ora de începere a intervalului 2 al profilului P2
- EN2: ora de terminare a intervalului 2 al profilului P2
- MON: atribuirea profilului pentru ziua de luni: valorile posibile sunt P1 și P2

- TUE: atribuirea profilului pentru ziua de marți: valorile posibile sunt P1 și P2
- UED: atribuirea profilului pentru ziua de miercuri: valorile posibile sunt P1 și P2
- THR: atribuirea profilului pentru ziua de joi: valorile posibile sunt P1 și P2
- FRY: atribuirea profilului pentru ziua de vineri: valorile posibile sunt P1 și P2
- SAT: atribuirea profilului pentru ziua de sâmbătă: valorile posibile sunt P1 și P2
- SUN: atribuirea profilului pentru ziua de duminică: valorile posibile sunt P1 și P2

Vizualizarea meniului de alarme (fig. 25)

Înainte de a efectua pașii indicați mai jos, apăsați pe tasta ESC pentru a ieși și a ajunge în meniul inițial.



Eventualele semnalări de alarme apărute pot fi vizualizate în modul următor:

- apăsare lungă pe butonul SET
- apăsare scurtă pe butoanele SUS sau JOS, astfel încât să fie afișat meniul ALRM
- apăsare scurtă pe butonul SET pentru a afișa codul de eroare activ

Sistemul poate prezenta situații de alarmă diferite, care sunt indicate după cum urmează pe panoul pentru utilizator:

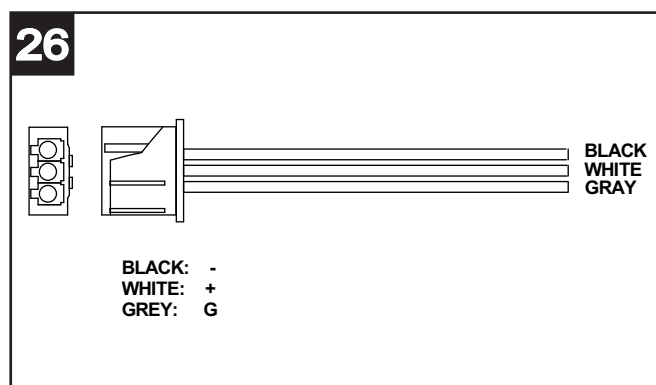
- ti: senzorul de temperatură internă este defect; solicitați intervenția Asistenței Tehnice;
- tout: senzorul de temperatură externă este defect; solicitați intervenția Asistenței Tehnice;
- te: senzorul de temperatură pentru aerul evacuat este defect; solicitați intervenția Asistenței Tehnice;
- preh: pre-încălzitor defect sau lipsă (dacă este prevăzut); solicitați intervenția Asistenței Tehnice;
- Hito: temperatură externă mai mare de 45° C; solicitați intervenția Asistenței Tehnice;
- Hiti: temperatură internă mai mare de 45° C; solicitați intervenția Asistenței Tehnice;
- Filt: este necesar să se înlocuiască filtrele înfundate (2 luni). După înlocuirea filtrelor, eroarea poate fi resetată de către utilizator: în acest scop este suficientă o apăsare lungă, simultană, pe tastele SUS și JOS.

Atenție: Resetarea erorilor cu reinițializare manuală este posibilă prin apăsarea lungă pe tastele SUS și JOS.

Funcția “Mod Bus”

Aparatul poate fi accesat din rețea, în protocolul ModBus, prin intermediul portului serial, care trebuie să fie configurat în mod adecvat de către instalator. Prin intermediul acestei conexiuni la distanță se pot controla sau vizualiza câțiva parametri de funcționare ai aparatului.

În cazul în care aparatul este integrat într-o “rețea domotică”, va fi posibil ca acesta să comunice cu restul rețelei. Cablul care permite această conexiune face parte din dotare.



Întreținerea / Curățarea

Înainte de a începe orice operație, asigurați-vă că produsul este deconectat de la rețeaua electrică. Demontarea și montarea ulterioară sunt operațiuni de întreținere extraordinară și trebuie să fie efectuate de personal calificat din punct de vedere profesional.

Filtrele

Intervale de timp recomandate pentru întreținere:

În general, în funcție de zona geografică în care este instalat aparatul, nivelul de poluare a aerului este variabil, prin urmare este variabilă și durata filtrelor. Ținând cont de aceste considerații, intervalele pentru întreținerea filtrelor sunt următoarele:

Modelele One:

Verificarea filtrelor: la fiecare 50/60 zile;

Înlocuirea filtrelor: variabilă, de la 4 la 6 luni.

Modelul One F:

Verificarea filtrelor: la fiecare 50/60 zile;

Înlocuirea filtrelor: variabilă, de la 4 la 6 luni. La acest model, sistemul emite automat, pe afișajul panoului de control, un mesaj de pre-alarmă, după aprox. x-2 luni, și un mesaj de alarmă la expirarea celor x luni, cu blocarea aparatului. Sistemul poate fi reactivat prin resetarea mesajului de eroare de pe panoul de control, sau prin înlocuirea filtrelor. Este răspunderea instalatorului să seteze valoarea x (minim 4, maxim 6) în momentul activării sistemului.

Atenție: neefectuarea curățării sau a înlocuirii filtrelor

provoacă inconveniente grave pentru eficiența instalației, cu:

- mărirea pierderilor de sarcină în circuitul de aer și reducerea debitului de aer;
- diminuarea în consecință a randamentului aparatului și reducerea confortului din mediul ambiant.

Atenție: filtrele înfundate reprezintă cauza cea mai frecventă de blocare a aparatului: (cod eroare ERR10)

Informație importantă privind eliminarea în mod compatibil cu mediul înconjurător

ÎN UNELE ȚĂRI DIN UNIUNEA EUROPEANĂ ACEST PRODUS NU INTRĂ ÎN DOMENIUL DE APLICARE AL LEGII NAȚIONALE DE RECEPTARE A DIRECTIVEI RAEE ȘI, PRIN URMARE, ÎN ACESTE NU E ÎN VIGOARE OBLIGAȚIA DE RECICLARE LA TERMINAREA DURATEI DE VIAȚĂ.

Acest produs e conform cu Directiva 2012/19/EC.

Simbolul pubelei barate de pe aparat indică faptul că produsul, la terminarea vieții utile, trebuie să fie tratat în mod separat față de deșeurile menajere și trebuie predat la un centru de colectare pentru reciclarea aparatelor electrice și electronice sau trebuie predat vânzătorului când se cumpără un aparat nou echivalent.



Utilizatorul e responsabil de predarea aparatului, la terminarea duratei de viață utilă, către structurile corespunzătoare de colectare, sub pedeapsa sancțiunilor prevăzute de legislația în vigoare privind deșeurile.

Colectarea diferențiată corespunzătoare, pentru trimiterea ulterioară a aparatului casat spre a fi reciclat, tratat și eliminat în mod compatibil cu mediul înconjurător, contribuie la evitarea posibilelor efecte negative asupra mediului și asupra sănătății persoanelor și favorizează reciclarea materialelor din care e fabricat produsul.

Pentru informații mai detaliate privind sistemele de colectare disponibile, adresați-vă serviciului local de eliminare a deșeurilor sau magazinului în care a fost cumpărat produsul.

Producătorii și importatorii își îndeplinesc obligațiile privind reciclarea, tratarea și eliminarea în mod compatibil cu mediul înconjurător fie direct, fie prin participarea la un sistem colectiv.

Popis a použití

Přístroj HRI-E ONE (dále jen "přístroj") je centralizovaný systém větrání s rekuperací tepla a s vysokou energetickou účinností a lze ho instalovat ve vodorovné poloze ve falešném stropu. Přístroj se ovládá pomocí pokročilého systému elektronického řízení a je vybaven motorovými ventilátory s bezkomutátorovými EC motory s nízkou spotřebou. Uvnitř přístroje je instalován výměník tepla, který je zárukou vysoké účinnosti tepelné výměny až 94 %.

Přístroj se vyrábí ve 2 modelech s různým výkonem:

HRI-E One: základní verze se standardní řídicí jednotkou, s voliči rychlosti.

HRI-E One F: úplná verze vybavená funkcí "Bypass", zvláštní ovládací panel, přídavná čidla instalovatelná v dálkovém ovládacím, rozšíření ModBus pro připojení k domácnostem automatickému systému. (Podrobnější popis jednotlivých funkcí najdete v části "Použití").

Tyto přístroje jsou určeny pro použití v domácnostech a komerčních prostorách.

Bezpečnost



Pozor:
tento symbol upozorňuje na opatření, která brání zranění uživatele

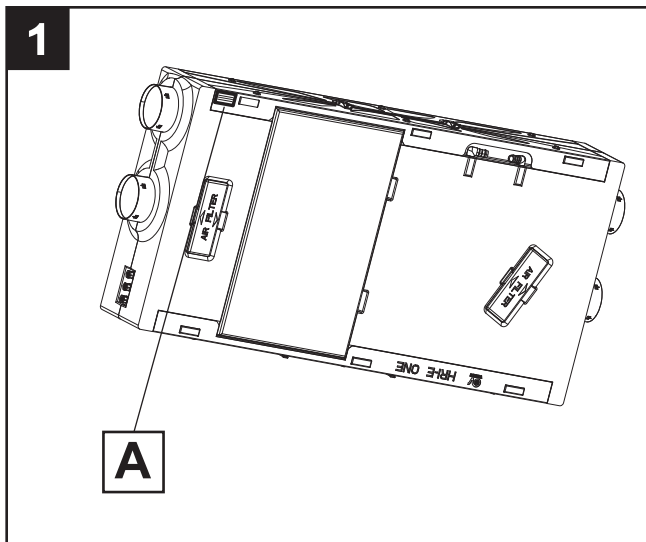
- Dodržujte bezpečnostní pokyny, jinak může dojít ke zranění uživatele.
- Nepoužívejte přístroj k jinému účelu, než je uveden v tomto návodu.
- Po vybalení výrobku z obalu zkontrolujte jeho úplnost; v případě pochybností se ihned obraťte na odborně vyškoleného pracovníka nebo na autorizované technické středisko Vortice.
- Nenechávejte části obalu v dosahu dětí nebo osob se zdravotním postižením.
- Používání každého elektrického přístroje vyžaduje dodržování některých základních pravidel, např.: nedotýkejte se ho vlhkými nebo mokřými rukama; nedotýkejte se ho, máte-li bosé nohy.
- Nepoužívejte přístroj v prostředí s hořlavými látkami nebo výpary, jako alkoholem, insekticidy, benzínem apod.
- Tento spotřebič smí používat dle starší 8 let a osoby se sníženými fyzickými, smyslovými nebo duševními schopnostmi, nebo osoby bez potřebných znalostí a zkušeností pouze tehdy, když na tyto osoby dohlíží, nebo jim radí při bezpečném používání spotřebiče a když si tyto osoby uvědomují možná nebezpečí.
- Děti nesmí hrát s tímto spotřebičem. Doporučené použití a údržbu nesmí provádět děti bez dozoru dospělých.
- Tyto přístroje jsou určeny pro použití v domácnostech a komerčních prostorách.
- Rozhodnete-li se, že přístroj už nebudete používat, odpojte ho od elektrické sítě a uložte ho z dosahu dětí a nespolehlivých osob.



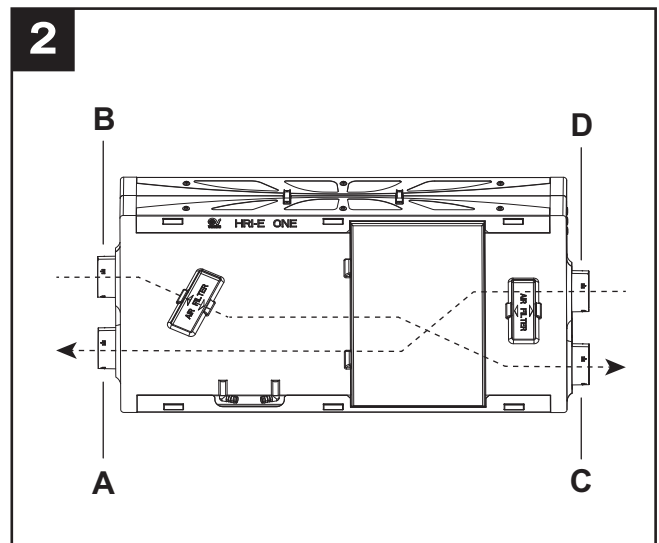
Upozornění:
tento symbol upozorňuje na opatření, která brání poškození přístroje

- Přístroj žádným způsobem neupravujte.
- Dodržujte pokyny k údržbě, aby nedošlo k poškození, anebo nadměrnému opotřebení přístroje.
- Nevystavujte ho působení atmosférických vlivů (déšť, slunce apod.).
- Na přístroj nepokládejte žádné předměty.
- Vnitřní část přístroje smí čistit pouze kvalifikovaný pracovník.
- Pravidelně ověřujte neporušenost přístroje. Při zjištění závady přístroj nepoužívejte a ihned se obraťte na autorizované servisní středisko Vortice.
- V případě špatného chodu a/nebo poruchy přístroje se ihned obraťte na autorizované servisní středisko Vortice, a je-li nutná oprava, požadujte originální náhradní díly Vortice.
- Dojde-li k poškození napájecího kabelu, je nutné kabel včas vyměnit; výměnu musí provést servisní středisko Vortice.
- Jestliže přístroj spadne, nebo byl vystaven silnému úderu, nechte ho ihned zkontrolovat v autorizovaném servisním středisku Vortice.
- Přístroj musí být instalován tak, aby se za normálních provozních podmínek nikdo nemohl přiblížit k pohyblivým dílům nebo dílům pod elektrickým napětím.
- V případě:
demontáže přístroje za pomoci vhodných nástrojů;
vyjmutí výměníku tepla;
vyjmutí modulu motorů; je nutné nejprve přístroj vypnout a odpojit od elektrické napájecí sítě.
- Přístroj se smí připojit pouze k takové napájecí síti/elektrické zásuvce, jejichž výkon odpovídá maximálnímu výkonu přístroje. Pokud vaše síť nebo zásuvka tyto požadavky nespĺňují, obraťte se na odborně vyškoleného pracovníka.
- Vypněte hlavní vypínač systému, jestliže:
zjistíte poruchu chodu;
chcete vyčistit vnější plochy přístroje;
se rozhodnete přístroj po kratší nebo delší dobu nepoužívat.
- Přístroj se nesmí použít k aktivaci ohřívачů vody, kamínek apod., ani nesmí vypouštět vzduch do vzduchového potrubí na teplý vzduch určeného pro toto zařízení.
- Vzduch se musí vypouštět přímo do venkovního prostoru, do zvláštního samostatného potrubí.
- Vypouštěný proud vzduchu musí být čistý (tedy bez mastných částic, sazí, chemických a korozivních činitelů nebo výbušných a hořlavých směsí).
- Nezakrývejte a nezacpávejte nasávání ani výtlač přístroje, aby vzduch mohl volně proudit.
- Maximální provozní teplota: 45 °C.
- Parametry elektrické sítě musí odpovídat údajům uvedeným na typovém štítku A (obr. 1).

- Instalaci přístroje smí provést pouze odborný vyškolený pracovník.
- Elektrický systém, ke kterému je přístroj připojen, musí být v souladu s platnými normami.
- K instalaci se musí použít dvoupólový vypínač s minimálním roztečením kontaktů 3 mm.



Popis otvorů průchodu vzduchu (obr.2)



- A: Výtlak čistého vzduchu do bytu
- B: Nasávání zkaženého vzduchu z bytu
- C: Nasávání čerstvého vzduchu zvenku
- D: Odvod zkaženého vzduchu směrem ven

Instalace

Pozn.: Přístroj není určen k instalaci venku.

Přístroj musí být instalován v souladu s platnými bezpečnostními předpisy v zemi instalace a pokyny v tomto návodu k použití.

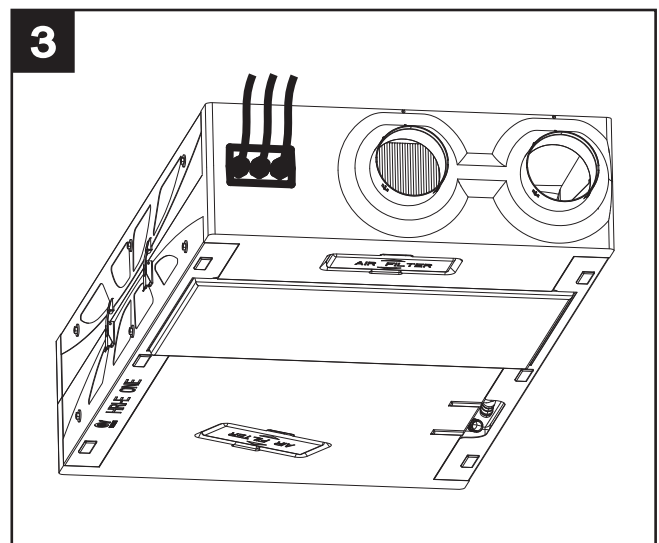
Přístroj musí být instalován uvnitř bytu na ploše nebo stěně, které jsou konstrukčně vhodné pro váhu přístroje (max. 25 kg).

Pro optimální a jednoduché připojení přístroje je nutné vzít ohled na umístění elektrického rozhraní, ze kterého vycházejí kabely (obr. 3).

Konstrukce a vybavení

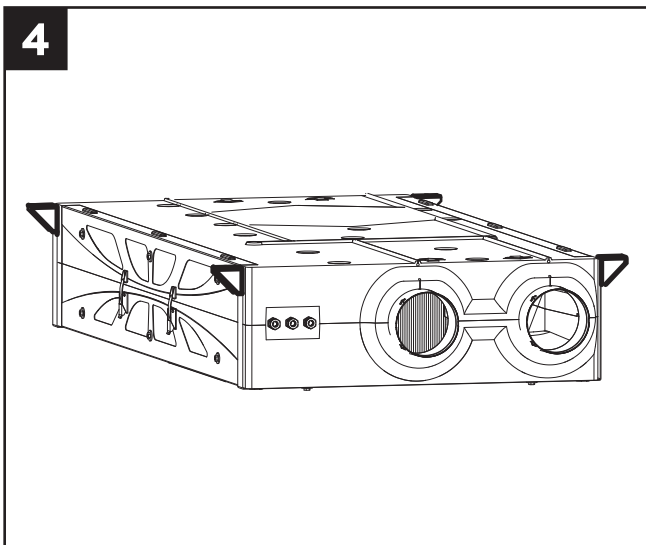
Hlavní díly přístroje jsou:

- vnější skříň ze dvou plastových poloskořepin s kovovými destičkovými uzávěry;
- výměník tepla z polystyrenu protiproudového typu, jehož zvláštní tvar je zárukou velmi vysoké účinnosti tepelné výměny (až 94%);
- dva bezkomutátorové motory s nízkou spotřebou a nastavitelnou rychlostí (3 nastavitelné rychlosti);
- elektronický regulátor, který se stará o napájení, ovládání a kontrolu přístroje;
- dva termické pohony, které řídí otevření obtokového ventilu (model One F)
- panel dálkového ovládání (model One F): najdete ho zabalený v prostoru elektronického modulu (přístupného otevřením panelu na dně přístroje);
- 4 čidla teploty;
- 2 filtry F5.
- 1 kabel MODBUS.



Instalace na strop

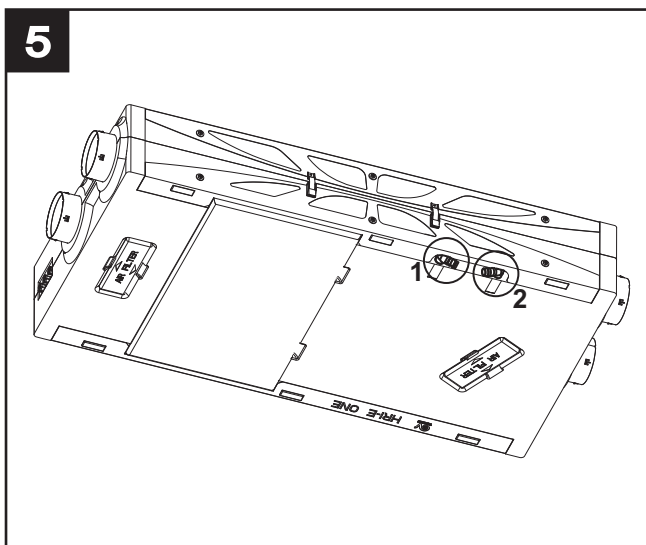
Existují dvě možnosti instalace: Společnost Vortice doporučuje instalovat přístroj na strop pomocí příslušných držáků (k zakoupení samostatně) (obr. 4).



Odvod kondenzátu

Při běžném provozu se na spodní straně přístroje uvnitř dvojitého zásobníku, který má dva odvody směrem ven, shromažďuje kondenzát.

Připojovací body jsou umístěny na dně přístroje (obr.5). Odvod kondenzátu se může provádět připojením dvou hadic s vnitřním průměrem asi 19 mm k otvorům odvodu. Pomocí trubičky vycházející z odvodu na přístroji označeného jako 1 je nutné vytvořit sifon, který zabrání vzniku vzduchových bublin, jak je zobrazeno na obr. 5b..



POZN

Vždy se po instalaci ujistěte, že přístroj je umístěn dokonale vodorovně, aby mohl řádně fungovat.

Potrubí použitá pro vedení vzduchu musejí mít správné rozměry.

Potrubí vedoucí z vnějšího prostředí a do vnějšího prostředí musejí být tepelně izolovaná a nesmějí být vystavena vibracím.

Nasávací a výtlačné potrubí s jmenovitým průměrem 125 mm musejí být připevněna k příslušným připojovacím otvorům přístroje pomocí pásek nebo jiných vhodných připevňovacích systémů.

Jestliže se odvod provádí ze střechy, musí se povinně použít vhodné zařízení k ochraně před tvorbou kondenzátu a proniknutí dešťové vody.

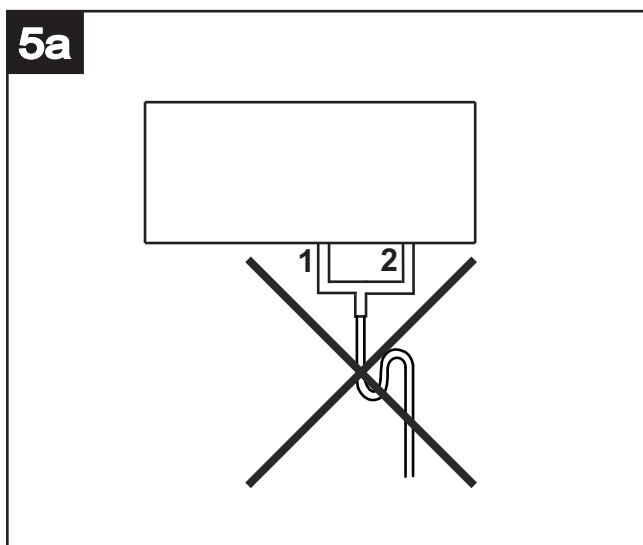
Jestliže se přívod vzduchu provádí ze střechy, musí se povinně použít vhodné zařízení k ochraně před tvorbou kondenzátu a proniknutí dešťové vody.

Zakončení trubičky šikmo seřízněte.

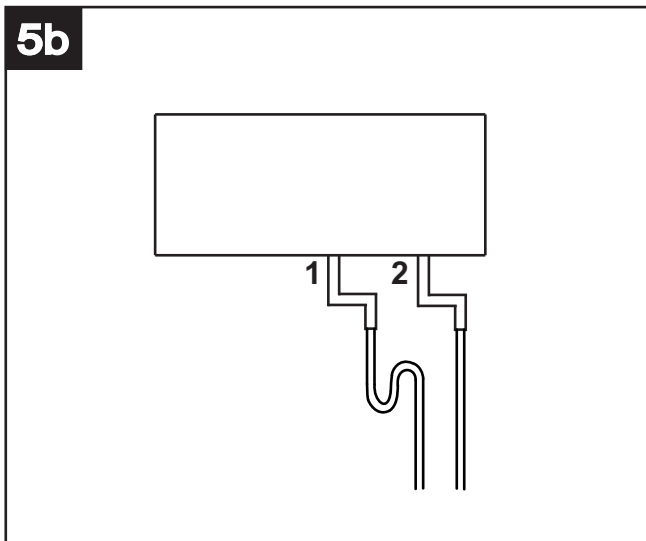
POZN

Vytvoření sifonu s dodržением výšek podle obr. 5c je nezbytné, jinak nelze zajistit správné fungování přístroje.

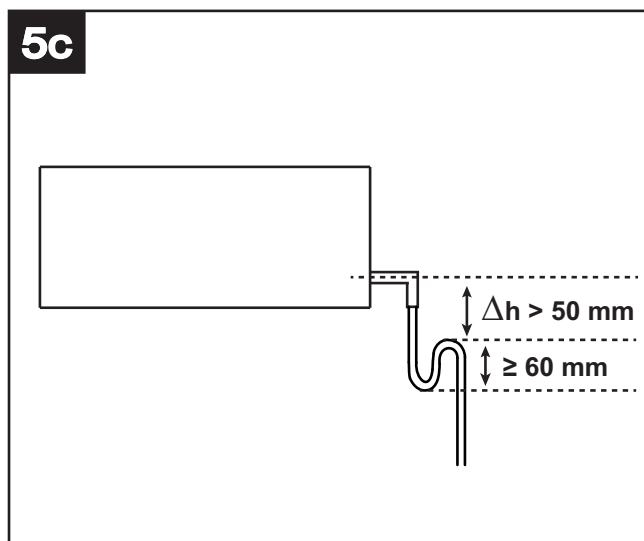
K odvodu kondenzátu lze také využít kanalizační systém bytu.



5b



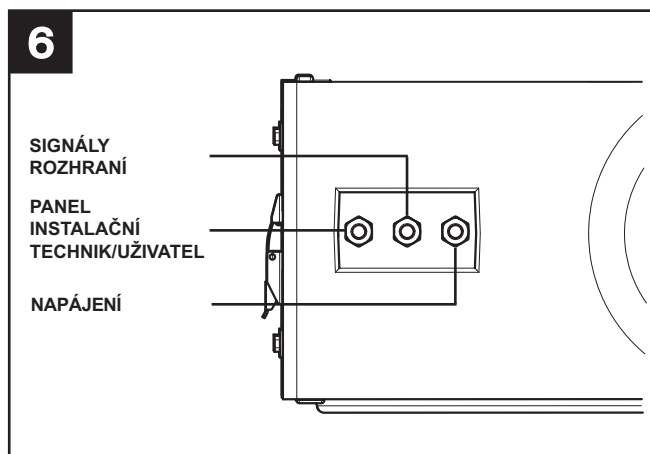
5c



Přístupnost

Přístroj musí být snadno přístupný pro případné servisní zásahy nebo údržbu. Ve falešném stropu, ve kterém je přístroj umístěný, musí být inspekční poklop vhodných rozměrů, který umožňuje přístup ke krytu elektrických i elektronických dílů a filtrů. Kvůli běžné údržbě (výměna filtru), ani kvůli mimořádným zásahům (např. výměna motoru ventilátoru nebo elektronického regulátoru) není potom nutné odinstalovat přístroj ze stropu.

Elektrické rozhraní (obr.6)

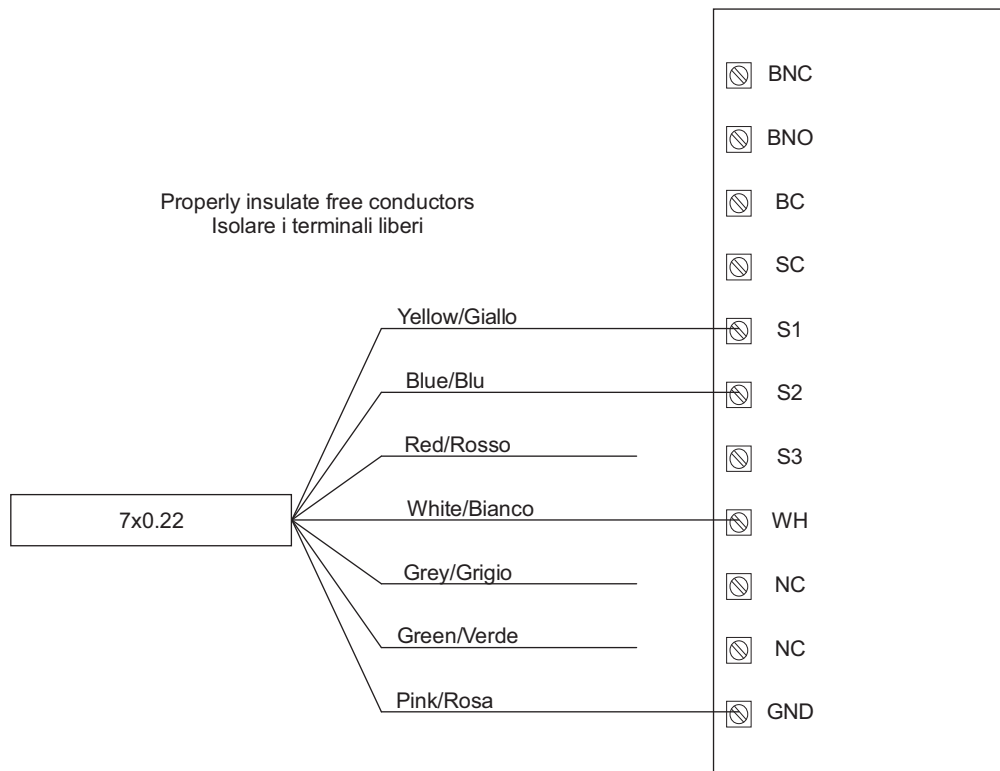


Elektrické připojení HRI-E One

7

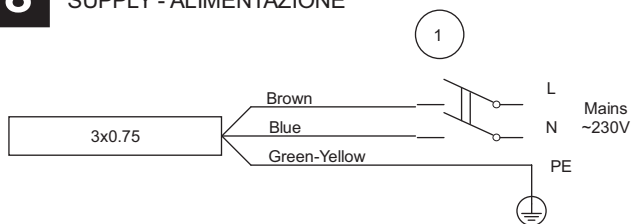
WIRING TO CONTROL BOX
COLLEGAMENTO A SCATOLA COMANDI

CONTROL BOX
SCATOLA COMANDI



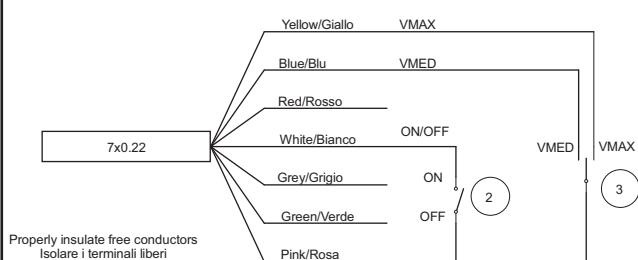
8

SUPPLY - ALIMENTAZIONE



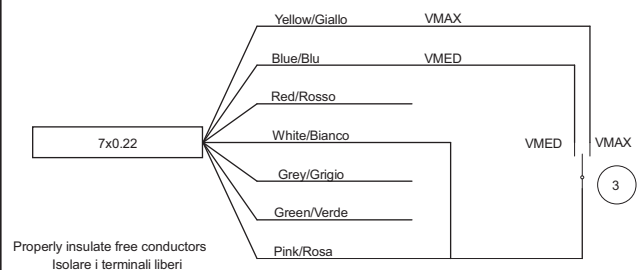
9

WIRING TO EXTERNAL SWITCHES
(ON/OFF + 3 SPEED)
COLLEGAMENTO A INTERRUTTORI ESTERNI
(ON/OFF + 3 VELOCITÀ)



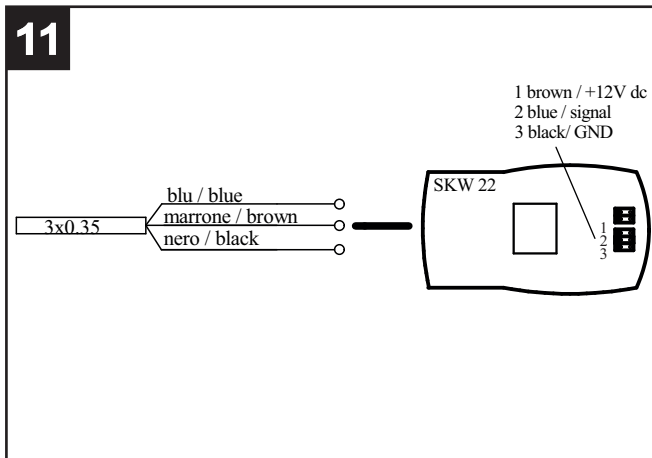
10

WIRING TO EXTERNAL SWITCHES
(ALWAYS ON, 3 SPEED)
COLLEGAMENTO A INTERRUTTORI ESTERNI
(SEMPRE ON, 3 VELOCITÀ)

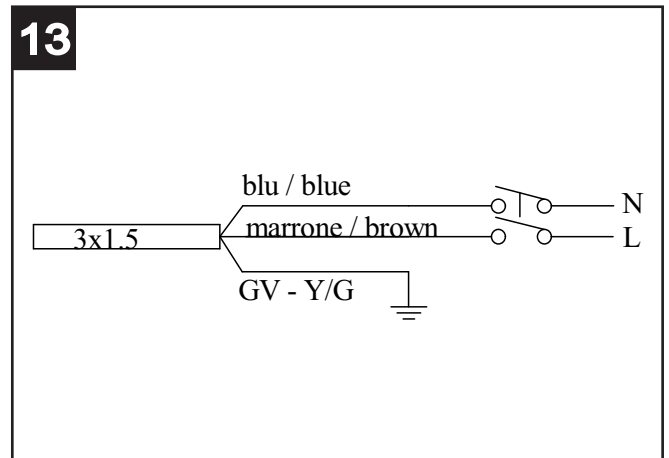


Elektrické připojení HRI-E One F

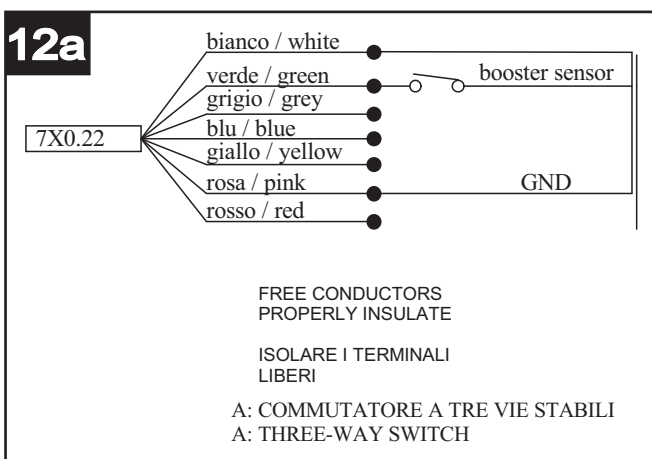
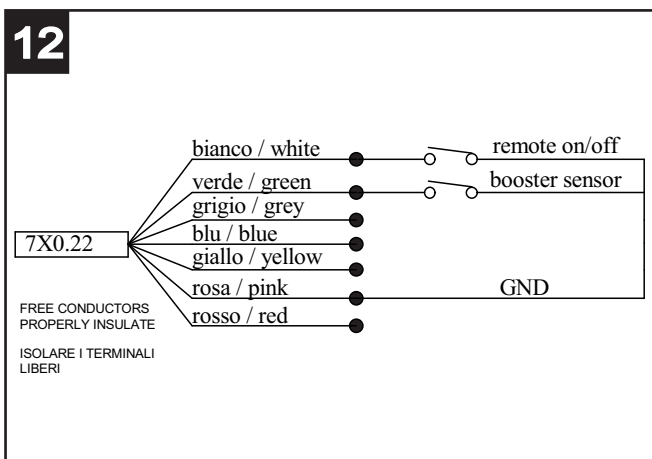
Panel - instalační technik/uživatel (obr.11)



Napájení (obr.13)



Signály rozhraní (obr.12)



Použití

Po zapnutí a 2 minutách provozu přístroj zastaví oba motory, aby umožnil přemístění ventilu by-passu. Motory se znovu spustí asi po 2 minutách.

Pozn.: Toto chování systému je normální a nepovažuje se za poruchu.

HRI-E One: přístroj se ovládá pomocí standardní řídicí jednotkou, s volič rychlosti

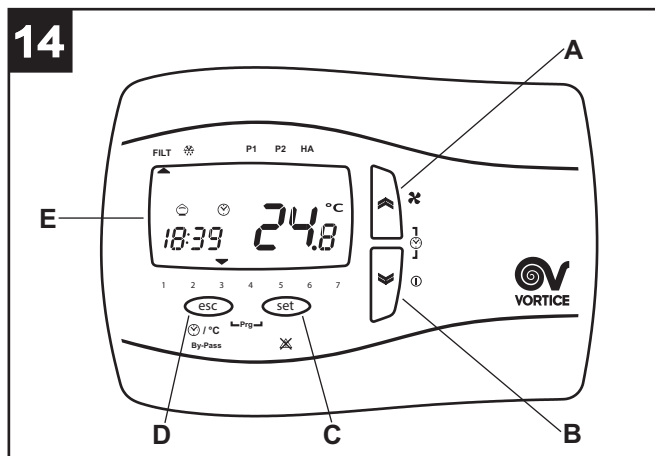
HRI-E One F: přístroj se ovládá pomocí zvláštního ovládacího panelu, jehož funkce jsou popsány dále.

Je možné připojit předehříváč Vortice, o jehož instalaci se musí postarat instalační technik.

Minimální vzdálenost předehříváče od přístroje je 500 mm.

Funkce panelu uživatele

Obecně (obr. 14)



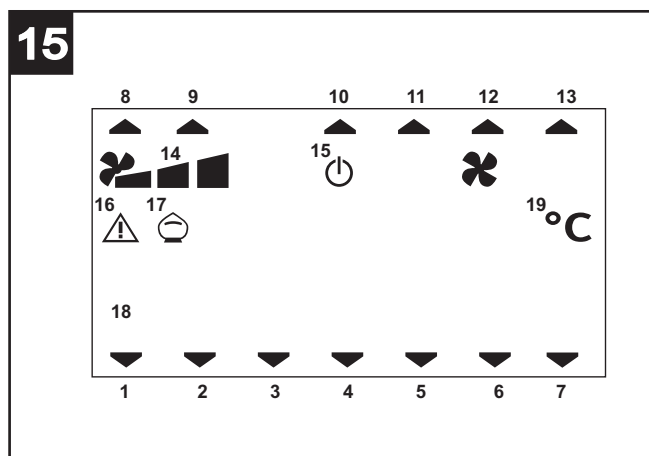
- A = tlačítko "UP": posunout nahoru
- B = tlačítko "DOWN" : posunout dolů
- C = tlačítko SET : získávání dat
- D = tlačítko ESC : odchod
- E = displej

Uživatel má k dispozici ovládací panel, pomocí kterého může řídit funkční parametry zařízení

- zapnutí/vypnutí
- aktuální čas/den
- provozní rychlost
- požadovaná teplota prostředí
- spuštění funkce bypassu

Tlačítko ESC má vždy funkci ukončení bez uložení dat, pokud není výslovně uvedeno jinak.

Přehled ikon umístěných na panelu (obr.15)



1÷7den týdne: 1=pondělí, 2=úterý, apod.

8 poplach filtrů: Rozsvícení této ikony znamená, že je do dvou měsíců nutné vyměnit filtry. Pokud se výměna v této lhůtě neprovede, systém hlásí poruchu filtrů Filt (viz část "Zobrazení nabídky poplachů").

9 funkce No-frost: Rozsvícení této ikony znamená, že je aktivní postup No-frost; blikající ikona signalizuje stav "No-frost timeout": Postup No-frost není tomto případě dostatečný a zařízení přejde do režimu ochrany se zastavenými motory na dobu jedné hodiny. Potom systém zařízení znovu spustí.

10 časový profil P1: (viz bod "Nabídka Uživatel")

11 časový profil P2: (viz bod "Nabídka Uživatel")

12 HA

13 --

14 aktuální provozní rychlost: rozsvícené ikony signalizují, jakou ze 3 rychlostí zařízení funguje.

15 stav Stand-by systému: Rozsvícení této ikony znamená, že zařízení je ve stavu Stand-by (zapnutý, ale s vypnutými motory); Rozsvícení této ikony znamená, že zařízení je ve stavu Stand-by na základě naprogramování časových pásem (viz bod "Nabídka Uživatel"); pokud se kromě ikony zobrazí ještě "OFF" na pravé straně displeje zařízení, znamená to, že je zařízení vypnuté pomocí dálkového ovládání v případném domácím automatizačním systému.

16 rozsvícení blikající ikony signalizuje poplach; svítící ikona signalizuje poplach, který nelze resetovat ručně (viz bod "Zobrazení nabídky poplachů")

17 funkce Bypass: (viz také bod "Aktivace funkce bypassu")

zhasnutá ikona: bypass vypnutý

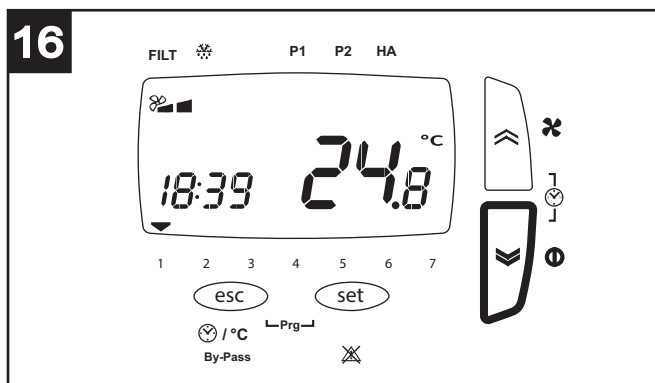
svítící ikona: bypass otevřený ručním ovládním

blikající ikona: bypass se automaticky otevře přes software (v tomto případě nelze zavřít bypass ručně)

18 zobrazení času / stupňů Celsia vnější teploty

19 zobrazení vnitřní teploty ve stupních Celsia

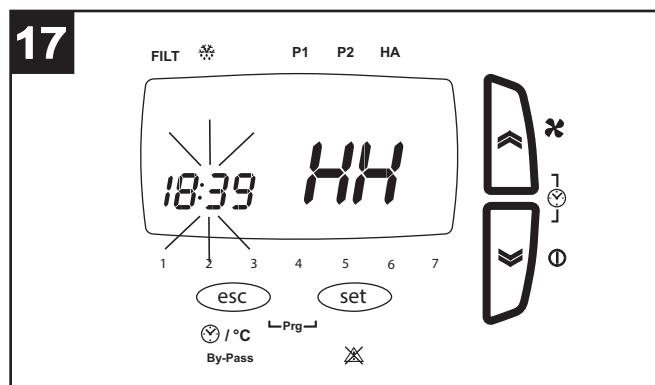
Zapnutí/vypnutí (obr.16)



Přístroj se zapne/vypne dlouhým stiskem tlačítka DOWN na panelu.

Nastavení času/dne (obr.17)

Před provedením dále uvedených kroků stiskněte tlačítko ESC k ukončení a návratu do úvodní nabídky.

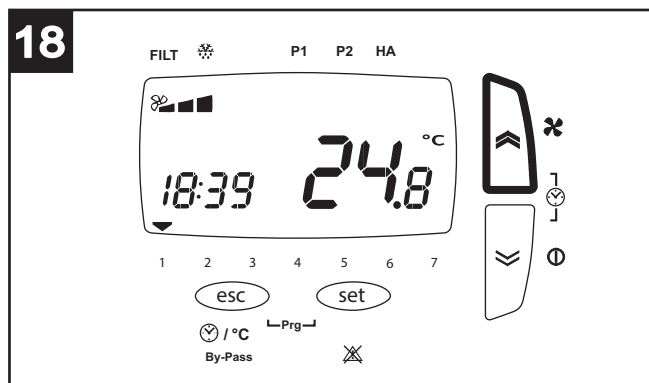


Aktuální čas a datum lze nastavit takto:

- krátce současně stiskněte tlačítka UP a DOWN;
- krátce stiskněte tlačítka UP a DOWN k regulaci parametru "hodina" (HH);
- krátce stiskněte tlačítko SET k potvrzení údaje "čas" a přechodu na parametr "minuty" (MM);
- krátce stiskněte tlačítka UP a DOWN k nastavení parametru "minuty";
- krátce stiskněte tlačítko SET k potvrzení údaje "minuty" a přechodu na parametr "den" (day);
- krátce stiskněte tlačítka UP a DOWN k nastavení parametru "den";
- krátce stiskněte tlačítko SET k potvrzení údaje "den" a ukončení.

Výběr rychlosti (obr.18).

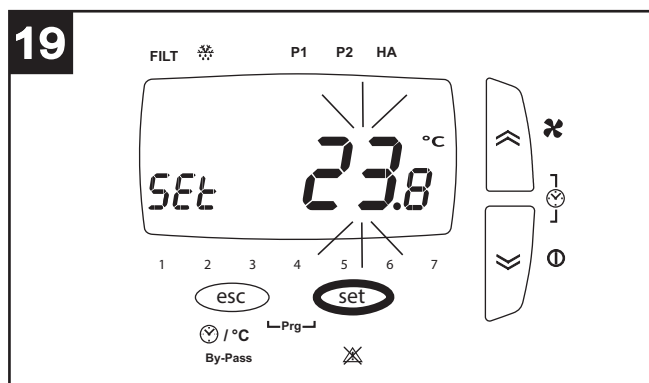
Před provedením dále uvedených kroků stiskněte tlačítko ESC k ukončení a návratu do úvodní nabídky.



Provozní rychlost, předem nastavenou ve fázi konfigurace, lze vybrat krátkým stiskem tlačítka UP (1=min. rychlost, 2=prům. rychlost, 3=max. rychlost).

Nastavení požadované teploty prostředí (obr. 19).

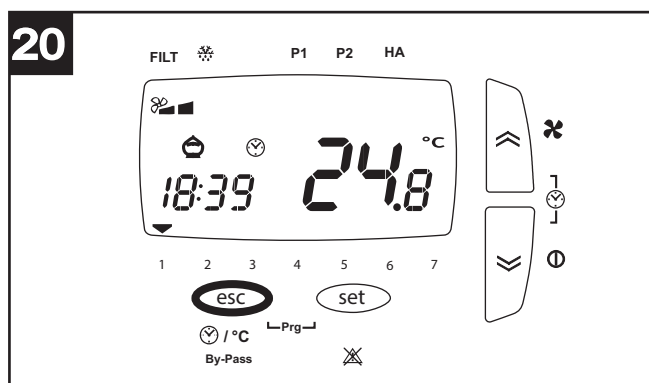
Před provedením dále uvedených kroků stiskněte tlačítko ESC k ukončení a návratu do úvodní nabídky.



Požadovanou teplotu prostředí lze vybrat následovně:

- dlouze stiskněte tlačítko SET;
- krátce stiskněte tlačítko SET (aktuální hodnota bliká);
- vyberte požadovanou hodnotu pomocí tlačítek UP a DOWN;
- krátce stiskněte tlačítko SET k potvrzení údaje;
- krátce stiskněte tlačítko ESC k ukončení.

Aktivace funkce bypassu (obr. 20)



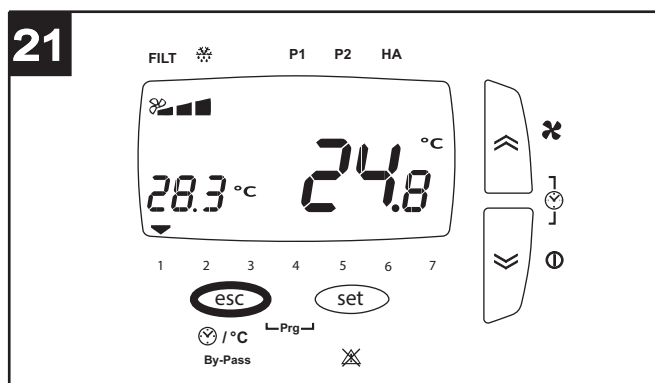
Účelem bypassu je vyvětrání bytu bez přenosu tepla. Otevření ventilu bypassu umožňuje přímý přívod vzduchu z vnějšího prostředí bez průchodu vnitřkem výměníku. Vzduch odsávaný z bytu ale výměníkem stále prochází.

Před provedením dále uvedených kroků stiskněte tlačítko ESC k ukončení a návratu do úvodní nabídky.

Funkci bypassu lze spustit dlouhým stiskem tlačítka ESC. Rozsvítí se ikona pokladničky.

Aktivace zobrazení hodin/venkovní teploty (obr.21)

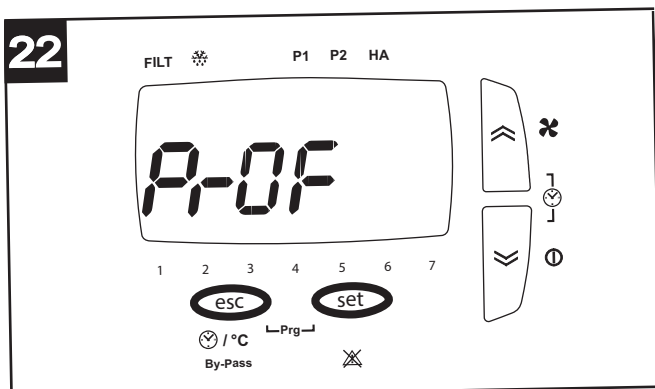
Před provedením dále uvedených kroků stiskněte tlačítko ESC k ukončení a návratu do úvodní nabídky.



Krátkým stisknutím tlačítka ESC můžete střídavě zobrazovat aktuální hodnoty parametrů "čas" a "vnější teplota".

Nabídka Uživatel

Před provedením dále uvedených kroků stiskněte tlačítko ESC k ukončení a návratu do úvodní nabídky.



Obecně platí, že parametry týkající se různých funkcí lze nastavit stisknutím SET (aktuální hodnota bliká) a výběrem různých hodnot prostřednictvím tlačítek UP a DOWN a dalším stisknutím tlačítka SET k přijetí nové hodnoty. Procházení různými funkcemi nebo parametry se provádí také prostřednictvím tlačítek UP a DOWN. Nabídku Uživatel lze zobrazit současným stisknutím tlačítek ESC a SET. Funkce nabídky jsou:

- PROF: nastavení provozu s časovými profily: P1 umožňuje naprogramovat denní provozní interval s

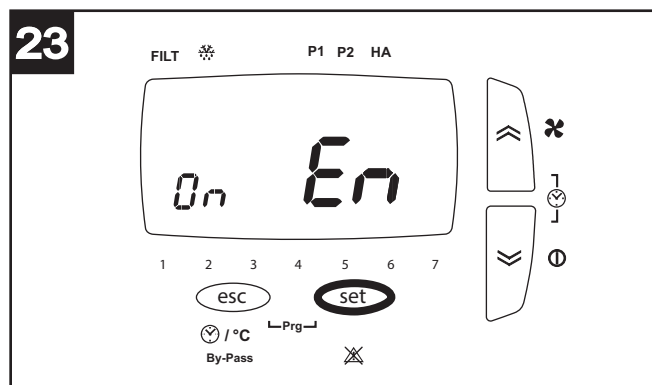
nastaveným časem spuštění, konce a s rychlostí; P2 umožňuje naprogramovat dva denní provozní intervaly s nastaveným časem spuštění, konce a s rychlostí.

Určitému dni v týdnu můžete přiřadit různý profil:

- HA: nastavení provozu HA: K dispozici pouze u zařízení s modulem HA, a to pouze v případě, že není povolen provoz hlavního systému s časovými profily.
- SERV: servis (funkce vyhrazena pro instalačního technika)

Funkce PrOF

výběrem PROF prostřednictvím tlačítka SET zadáte nastavení časových profilů. Parametry jsou:



- En (Enable): Možné hodnoty jsou:
 - ON: Aktivuje provoz s profily (a jak je uvedeno výše, automaticky se deaktivuje případný provozní režim HA)
 - OFF: Deaktivuje provoz s časovými profily.

Pokud jste vybrali EN ON, aktivují se i následující parametry:

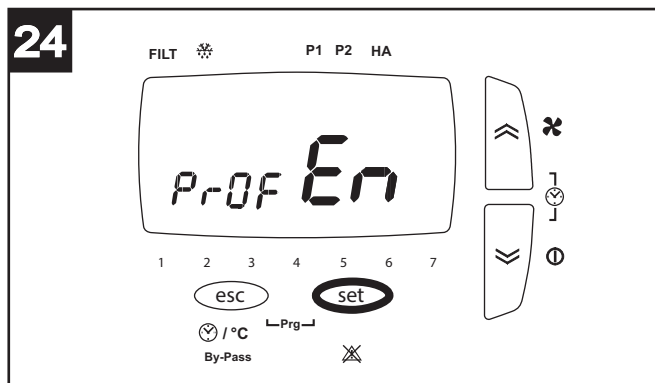
- ST: čas začátku intervalu profilu P1
- END: čas konce intervalu profilu P1
- SP: rychlost profilu P1: Možné hodnoty jsou 1, 2, 3
- ST1: čas začátku intervalu 1 profilu P2
- EN1: čas konce intervalu 1 profilu P2
- SP1: rychlost intervalu 1 profilu P2: Možné hodnoty jsou 1, 2, 3
- ST2: čas začátku intervalu 2 profilu P2
- EN2: čas konce intervalu 2 profilu P2
- SP2: rychlost intervalu 2 profilu P2: Možné hodnoty jsou 1, 2, 3
- MON: přiřazení profilu dni Pondělí: možné hodnoty jsou P1, P2
- TUE: přiřazení profilu dni Úterý: možné hodnoty jsou P1, P2
- UED: přiřazení profilu dni Středa: možné hodnoty jsou P1, P2
- THR: přiřazení profilu dni Čtvrtek: možné hodnoty jsou P1, P2
- FRY: přiřazení profilu dni Pátek: možné hodnoty jsou P1, P2
- SAT: přiřazení profilu dni Sobota: možné hodnoty jsou P1, P2

- SUN: přiřazení profilu dni NEDĚLE: možné hodnoty jsou P1, P2

Funkce HA

K dispozici pouze u zařízení s modulem HA, a to pouze v případě, že není aktivován provoz hlavního systému s časovými profily.

Výběrem HA prostřednictvím tlačítka SET zadáte nastavení časových profilů. Parametry jsou:



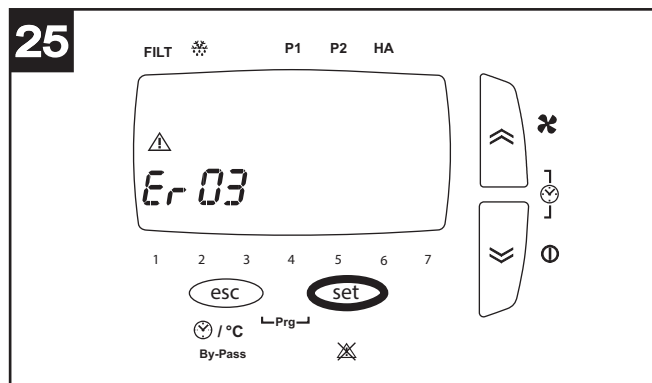
- En (Enable): Možné hodnoty jsou:
 PROF: Aktivace režimu HA s profily
 ON: Aktivace kontinuálního režimu HA
 OFF: Deaktivuje režim HA
 HOL: Aktivuje režim HOLIDAY: Dvě hodiny antibakteriální provozu denně, dvě hodiny obnovy vzduchu, 20 hodin stand-by.

Pokud jste vybrali EN PROF, aktivují se i následující parametry:

- ST: čas začátku intervalu profilu P1
- END: čas konce intervalu profilu P1
- ST1: čas začátku intervalu 1 profilu P2
- EN1: čas konce intervalu 1 profilu P2
- ST2: čas začátku intervalu 2 profilu P2
- EN2: čas konce intervalu 2 profilu P2
- MON: přiřazení profilu dni Pondělí: možné hodnoty jsou P1, P2
- TUE: přiřazení profilu dni Úterý: možné hodnoty jsou P1, P2
- UED: přiřazení profilu dni Středa: možné hodnoty jsou P1, P2
- THR: přiřazení profilu dni Čtvrtek: možné hodnoty jsou P1, P2
- FRY: přiřazení profilu dni Pátek: možné hodnoty jsou P1, P2
- SAT: přiřazení profilu dni Sobota: možné hodnoty jsou P1, P2
- SUN: přiřazení profilu dni NEDĚLE: možné hodnoty jsou P1, P2

Zobrazení nabídky poplachů (obr. 25)

Před provedením dále uvedených kroků stiskněte tlačítko ESC k ukončení a návratu do úvodní nabídky.



Signalizace případných poplachů se může zobrazit následujícím způsobem:

- dlouze stisknete tlačítko SET;
- krátce stisknete tlačítka UP nebo DOWN k zobrazení nabídky ALRM;
- krátce stisknete tlačítko SET k zobrazení aktivního chybového kódu.

V systému mohou nastat různé poplachové situace signalizované na uživatelském panelu následujícím způsobem:

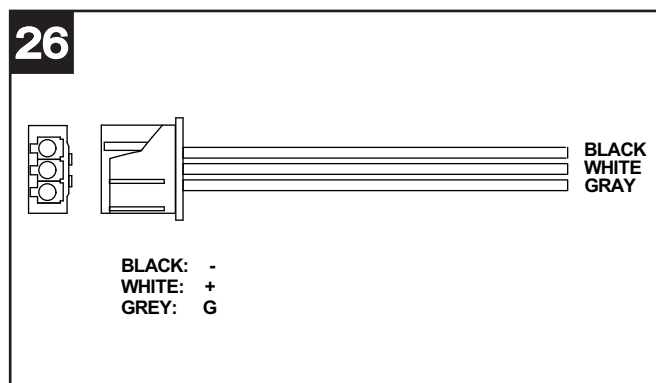
- ti: závada čidla vnitřní teploty; obraťte se na technický servis;
- tout: závada čidla vnější teploty; obraťte se na technický servis;
- te: závada čidla teploty odsávaného vzduchu; obraťte se na technický servis;
- preh: závada přehříváče, nebo není instalován (má-li být); obraťte se na technický servis;
- Hito: vnější teplota nad 45° C; obraťte se na technický servis;
- Hiti: vnitřní teplota nad 45° C; obraťte se na technický servis;
- Filt: je nutné vyměnit zanesené filtry (2 měsíce). Po výměně filtrů může uživatel poruchu resetovat. Stačí vybrat "rst" v dolní části seznamu poruch a stisknout tlačítko SET. K tomuto účelu stačí dostatečně dlouhé současně stisknutí tlačítek UP a DOWN.

POZN. Reset chyb pomocí ručního resetu jr možný dlouhým stisknutím tlačítek UP a DOWN.

Funkce “Mod Bus”

LPřístroj je přístupný ze sítě v protokolu Modbus přes sériový port, který musí být při instalaci správně nakonfigurován. S tímto dálkovým připojením můžete dálkově monitorovat nebo zobrazovat některé provozní parametry přístroje.

V případě, že je přístroj součástí "domácí sítě", je možné zavést komunikaci přístroje se zbytkem sítě. Kabel, který takové spojení umožňuje, je součástí vybavení.



Čištění/Údržba

Před jakýmkoli krokem čištění/údržby se ujistěte, že je přístroj odpojen od elektrické sítě. Demontáž a montáž patří mezi postupy mimořádné údržby a smí je provádět pouze odborně vyškolení pracovníci.

Filtry

Doporučené lhůty pro údržbu:

Obecně platí, že míra znečištění vzduchu se liší podle zeměpisného umístění instalace, a má vliv na životnost filtrů. S ohledem na tyto skutečnosti jsou intervaly pro údržbu filtrů následující:

Modely One:

Kontrola filtrů: každých 50/60 dní;

Výměna filtrů. : různě od 4 do 6 měsíců.

Model One F:

Kontrola filtrů: každých 50/60 dní;

Výměna filtrů. : různě od 4 do 6 měsíců. U tohoto modelu systém automaticky zobrazí na ovládacím panelu varovné hlášení o stavu předpoplachu po asi x-2 měsících, a hlášení o poplachu po uplynutí x měsíců se současným zablokováním přístroje. Systém může být znovu aktivován pomocí resetu chybového hlášení na ovládacím panelu, nebo výměnou filtrů. Hodnotu x (minimálně 4, maximálně 6) musí nastavit technik ve fázi aktivace systému.

POZN: nedodržení pokynů k vyčištění nebo výměně filtrů vážně ohrozí účinnost zařízení; s:

- zvýšením tlakových ztrát v okruhu vzduchu a snížením průtoku vzduchu;
- následným snížením výkonu přístroje a zhoršení

podmínek v místnosti.

POZN: nasycené filtry představují nejčastější příčinu zablokování přístroje (poruchový kód ERR10).

Důležité informace týkající se likvidace přístroje slučitelné s ochranou životního prostředí

V NĚKTERÝCH ZEMÍCH EVROPSKÉ UNIE NENÍ TENTO VÝROBEK ZAŘAZEN MEZI VÝROBKY, NA KTERÉ SE VZTAHUJE ZÁKON O PŘIJETÍ SMĚRNICE O ODPADNÍCH ELEKTRICKÝCH A ELEKTRONICKÝCH ZAŘÍZENÍCH (OEEZ), A TENTO VÝROBEK Tedy NENÍ NUTNÉ PO SKONČENÍ ŽIVOTNOSTI ODEVZDAT DO TŘÍDĚNÉHO SBĚRU.

Tento výrobek je v souladu se směrnicí EU 2012/19/EC. Symbol přeškrtnuté popelnice uvedený na přístroji znamená, že se tento výrobek po skončení životnosti nesmí likvidovat spolu s domácím odpadem, ale musí být odevzdán do speciálního sběrného dvora určeného pro elektrická a elektronická zařízení, nebo je možné ho předat prodejci při koupi nového stejného zařízení.



Uživatel odpovídá pod trestem sankcí, které jsou stanoveny platnými zákony o odpadech, za odevzdání přístroje po skončení životnosti do určených sběrných míst.

Vhodný tříděný sběr, který umožňuje předání nepotřebného přístroje k recyklaci, zpracování a likvidaci s ohledem na životní prostředí přispívá k odstranění možných negativních důsledků na životní prostředí a lidské zdraví a podporuje recyklaci materiálů, ze kterých byl přístroj vyroben.

Podrobnější informace o příslušných sběrných centrech najdete u místního úřadu pro likvidaci odpadu nebo v obchodě, ve kterém jste přístroj zakoupili.

Výrobci a dovozci jsou na vlastní odpovědnost povinni vyhovět požadavkům na recyklaci, zpracování a likvidaci s ohledem na životní prostředí buď přímo, nebo prostřednictvím účasti ve společném systému.

Описание изделия и способ его применения

HRI-E One (далее “изделие”) представляет собой отличающееся высокой энергоэффективностью устройство централизованной вентиляции с рекуперацией тепла, устанавливаемое в горизонтальном положении на подвесном потолке. Изделие управляется современной электронной системой; оно оснащено двумя вентиляторами, привод которых осуществляется бесщеточными электромоторами ЕС Brushless с малой потребляемой мощностью. Внутри изделия установлен теплообменник, обеспечивающий КПД теплообмена до 94%.

Изделие выпускается в 2 моделях, отличающихся по своим функциям:

HRI-E One: базовое исполнение, со стандартной настенной коробкой управления, с переключатель скоростей.

HRI-E One F: полное исполнение, оснащенное функцией “Байпас”, специальной панелью управления, дополнительными удаленными датчиками, расширением ModBus для подключения к системе домашней автоматики. (Более подробное описание различных функций см. в разделе “Эксплуатация”).

Данные изделия были разработаны для использования в помещениях бытового или коммерческого назначения.

Правила техники безопасности



Осторожно:
меры
предосторожности, необходимые для
безопасности пользователя

- Выполнение указаний по безопасности необходимо для избежания причинения ущерба пользователю.
- Не используйте изделие в целях, отличных от предусмотренных настоящим руководством.
- После распаковки изделия убедитесь в его целостности и сохранности; в случае сомнений обращайтесь к квалифицированному специалисту или в авторизованный сервисный центр компании Vortice.
- Не допускайте попадания элементов упаковки в руки детей или лиц с ограниченной дееспособностью.
- Эксплуатация любого электроприбора требует соблюдения некоторых основных правил, в том числе:
 - не касаться его мокрыми или влажными руками; не касаться его, стоя на полу босиком.
- Не эксплуатируйте изделие в присутствии воспламеняемых веществ или паров, таких как спирт, инсектициды, бензин и т.д.
- Данный прибор может использоваться детьми в возрасте от 8 лет и лицами с ограниченными физическими, сенсорными

или умственными способностями или не имеющими необходимых опыта и навыков, если они находятся под присмотром или обучены правилам безопасного использования изделия и осознают существующие при этом опасности. Не позволяйте детям играть с прибором. Чистка и уход за прибором,

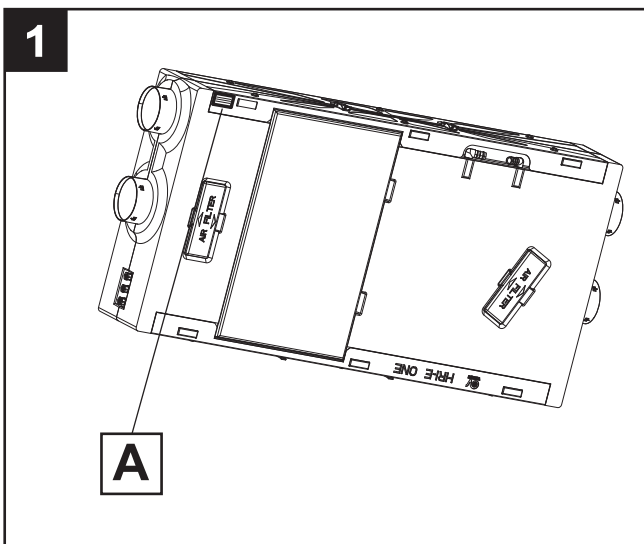
- подлежащие выполнению пользователем, не должны осуществляться детьми, если они не находятся под присмотром.
- Данные изделия были разработаны для использования в помещениях бытового или коммерческого назначения.



Внимание:
меры
предосторожности, необходимые для
обеспечения сохранности изделия

- В случае принятия решения об отключении изделия от сети и прекращения его использования поместите его в такое место, в котором оно не сможет попасть в руки детей или недееспособных лиц.
- Не вносите никакие изменения в конструкцию изделия.
- Необходимо придерживаться приведенных указаний по уходу за изделием во избежание его повреждения и/или чрезмерного износа.
- Не допускайте, чтобы изделие подвергалось воздействию атмосферных факторов (дождь, солнце и т.д.).
- Не кладите на изделие какие-либо предметы.
- Чистка изделия изнутри должна выполняться квалифицированными специалистами.
- Периодически проверяйте целостность прибора. В случае неисправности прекратите эксплуатацию изделия и немедленно обратитесь в авторизованный сервисный центр компании Vortice.
- В случае ненормальной работы и/или неисправности изделия, немедленно обратитесь в авторизованный сервисный центр компании Vortice; при необходимости проведения ремонта запросите оригинальные запчасти компании Vortice.
- В случае повреждения сетевого шнура (кабеля электропитания) немедленно обращайтесь в сервисный центр компании Vortice для его замены.
- В случае падения изделия или получения им сильных ударов немедленно обратитесь в авторизованный сервисный центр компании Vortice для его проверки.
- Монтаж изделия должен быть выполнен таким образом, чтобы предотвратить доступ к движущимся частям или электрическим элементам, находящимся под напряжением.
- В случае: демонтажа изделия с использованием надлежащих инструментов; вынимания теплообменника; вынимания модуля двигателей; изделие следует предварительно выключить и отсоединить от сети электропитания.

- Подключайте изделие к сети питания/розетке только в том случае, если их параметры соответствуют его максимальной мощности. В противном случае немедленно обратитесь к квалифицированному специалисту.
- Выключайте общий выключатель сети в следующих случаях:
 - при проявлении неисправностей в функционировании изделия;
 - при выполнении наружной чистки изделия;
 - в случае принятия решения о неиспользовании изделия в течение коротких или продолжительных периодов времени.
- Данное изделие нельзя использовать в качестве активирующего элемента для водонагревательных котлов, печей и т.д.; запрещается также удаление воздуха из него через воздухопроводы горячего воздуха подобных устройств.
- Удаляемый воздух должен выводиться непосредственно в атмосферу через специальный отдельный воздуховод.
- Выводимый в атмосферу воздух должен быть чистым (то есть не содержать жирных веществ, сажи, химических и едких агентов или взрывоопасных и воспламеняющихся смесей).
- Не закрывайте и не перегораживайте воздухозаборные и выпускные отверстия изделия, чтобы не препятствовать оптимальному прохождению воздуха.
- Максимальная рабочая температура: 45°C.
- Параметры электрической сети должны соответствовать приведенным на табличке А (рис.1).
- Установка изделия должна производиться квалифицированными специалистами.
- Система электроснабжения, к которой подключается изделие, должна соответствовать действующим нормам.
- При монтаже следует предусмотреть установку двухполюсного выключателя с расстоянием между разомкнутыми контактами, равным или большим 3 мм.

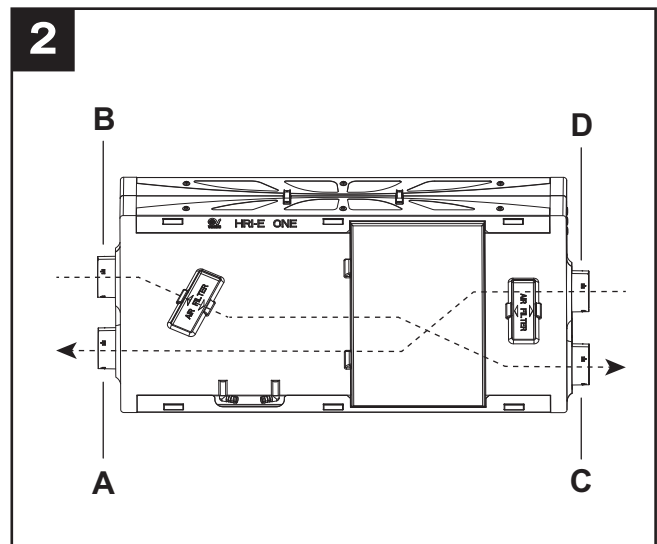


Структура изделия и его компоненты

Основными компонентами изделия являются:

- корпус, выполненный из двух пластиковых половинок и металлических пластин для их крепления;
- теплообменник противоточного типа, выполненный из полистирола, оригинальная конструкция которого обеспечивает очень высокий КПД теплообмена (до 94%);
- два бесщеточных электромотора с малой потребляемой мощностью и регулируемой скоростью (имеются 3 предустановленных значения скорости);
- электронный блок, управляющий питанием и работой изделия;
- два тепловых исполнительных устройства, управляющих открытием клапана (модель "One F");
- дистанционная панель управления (модель "One F"): находится в упакованном виде внутри электрической коробки (для доступа к ней необходимо снять заднюю панель прибора)
- 4 датчика температуры;
- 2 фильтра F5
- 1 кабель MODBUS

Назначение воздушных патрубков (рис.2)



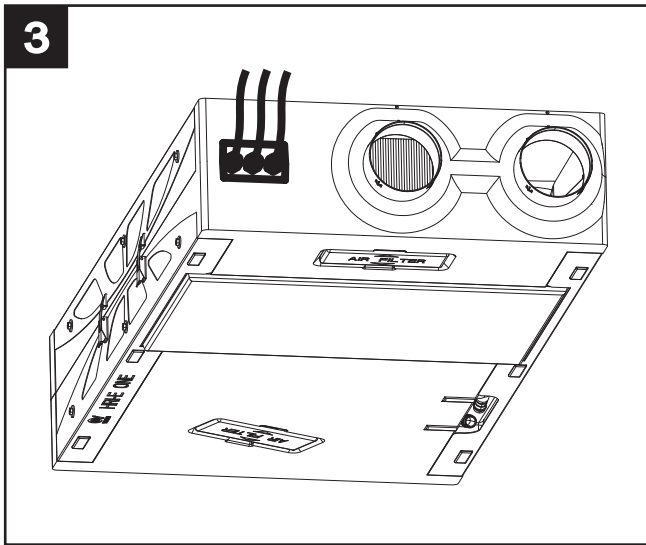
- A: Подача чистого воздуха в дом
- B: Удаление воздуха из дома
- C: Забор свежего воздуха из внешней среды
- D: Удаление загрязненного воздуха в окружающую среду

Установка

ПРИМЕЧАНИЕ: Изделие не предназначено для установки на открытом воздухе.

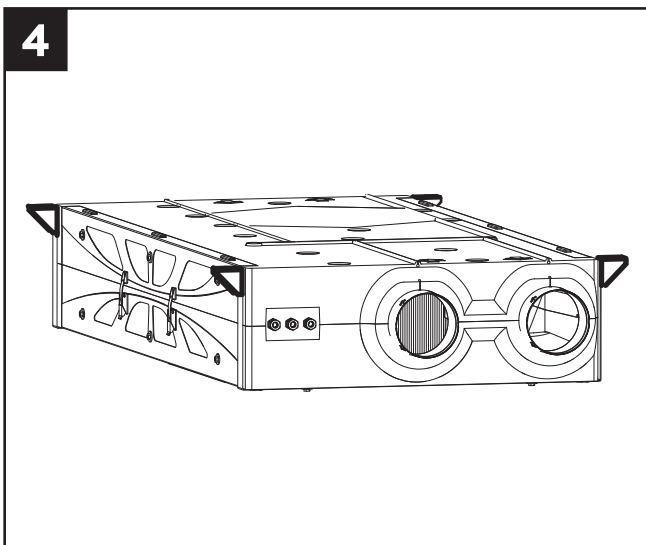
Установка изделия должна производиться в соответствии с действующими нормами и данным руководством по эксплуатации.

Изделие должно устанавливаться внутри помещения на поверхности или на стене, достаточно прочной для того, чтобы выдержать его вес (макс. 25 кг). Для оптимизации и упрощения соединений учитывайте положение электрического интерфейса, из которого выходят провода (рис.3).



Установка на потолке

Возможны два варианта установки: Vortice рекомендует устанавливать изделие на потолке с помощью специальных кронштейнов (приобретаемых отдельно) (рис.4)



ПРИМЕЧАНИЕ

В любом случае по окончании монтажа убедитесь в

том, что изделие идеально выровнено - это необходимо для обеспечения правильности его работы.

Применяемые воздуховоды должны иметь надлежащие размеры.

Воздуховоды, соединяющие изделие с внешней средой, должны быть теплоизолированными и не подвергаться вибрационным воздействиям.

Присоединение изделия к стандартным воздуховодам диаметром 125 мм должно производиться через соответствующие патрубки с помощью предназначенных для этих целей хомутов.

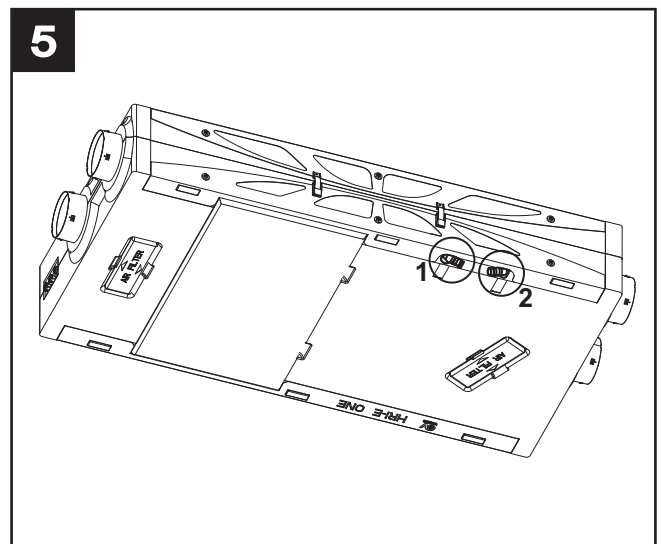
Если выходное отверстие располагается на крыше, обязательным является установка приспособления, служащего для предотвращения образования конденсата и проникновение в воздуховод дождевой воды.

Если входное отверстие располагается на крыше, обязательным является установка приспособления, служащего для предотвращения образования конденсата и проникновение в воздуховод дождевой воды.

Слив конденсата

В ходе нормальной работы на дне изделия образуется конденсат - он собирается в двойном бачке, имеющем два выходящих наружу сливных отверстия.

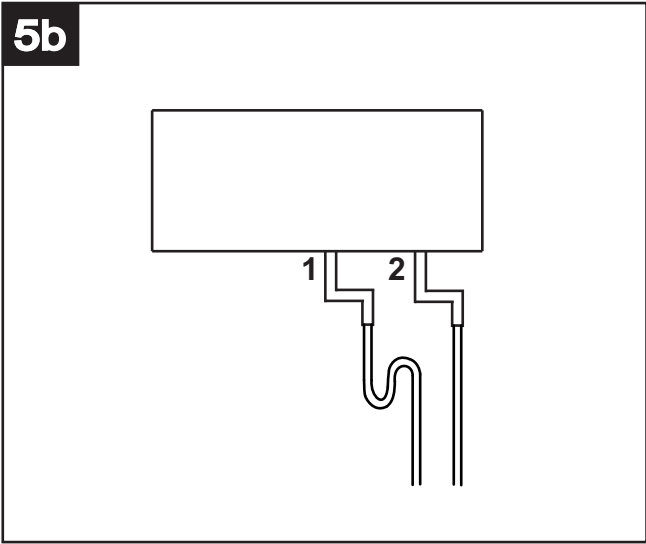
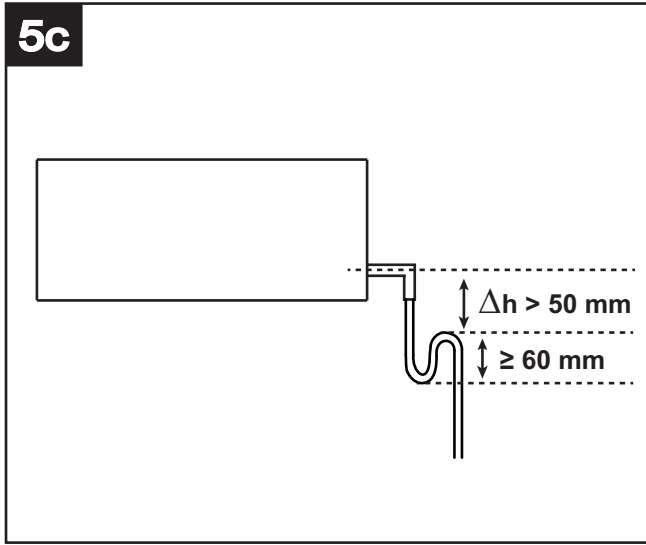
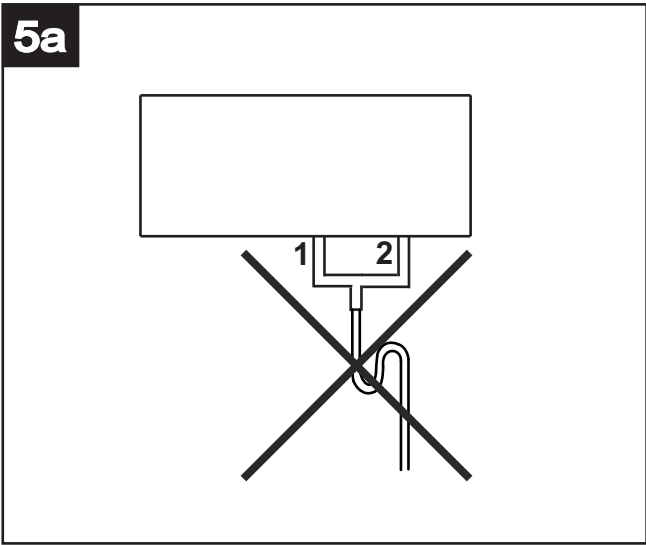
Точки присоединения расположены с нижней стороны изделия (рис. 5).



Слив конденсата производится через подсоединяемые к сливным отверстиям две гибкие трубки внутренним диаметром около 19 мм.

Для предотвращения образования пузырьков воздуха необходимо выполнить сифон на сливной трубке, обозначенной под номером 1, как показано на рис. 5b.

Конец трубки должен быть срезан по диагонали.



ПРИМЕЧАНИЕ

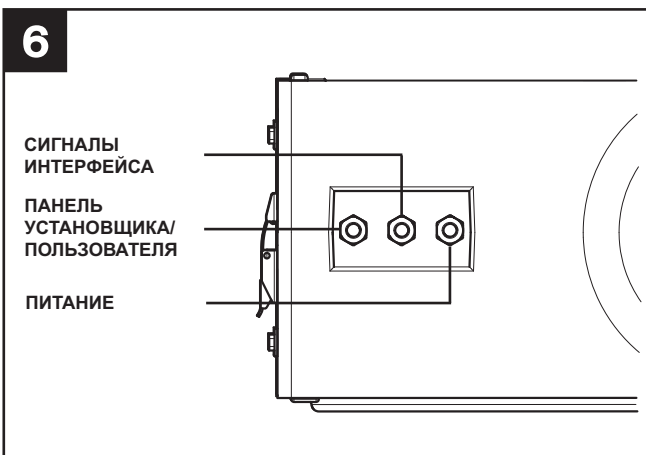
При выполнении сифона необходимо соблюдать размеры, показанные на рис. 5с; в противном случае правильность работы прибора не гарантируется.

Слив конденсата может осуществляться в общую сливную систему здания.

Доступ

К изделию должен быть обеспечен свободный доступ для выполнения работ по уходу и обслуживанию. В частности, на подвесном потолке, на котором устанавливается изделие, должен быть предусмотрен смотровой люк надлежащих размеров, позволяющий получать доступ к электрическим/электронным компонентам изделия и фильтрам. Таким образом, планово-профилактическое техобслуживание (замену фильтров) и некоторые ремонтные работы (например, замену мотовентилятора или электронного контроллера) можно выполнять, не снимая изделие с навесного потолка

Электрический интер (рис.6)

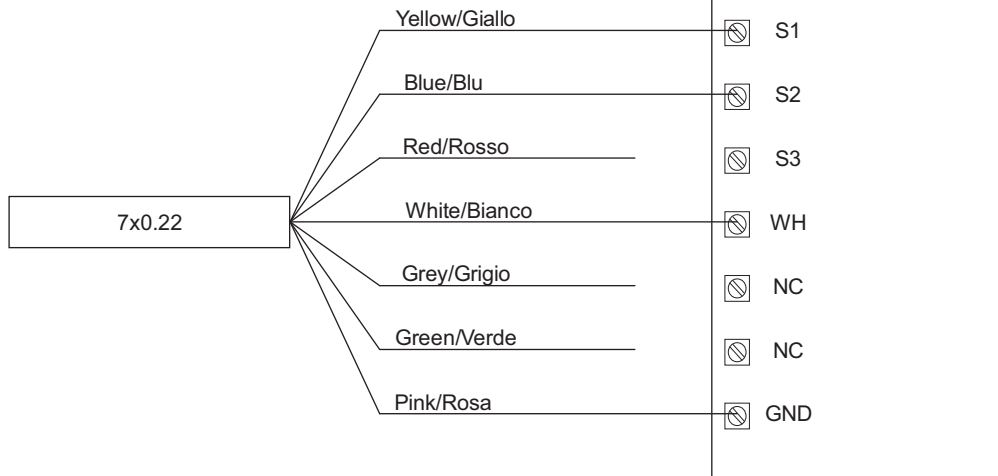


7

WIRING TO CONTROL BOX
COLLEGAMENTO A SCATOLA COMANDI

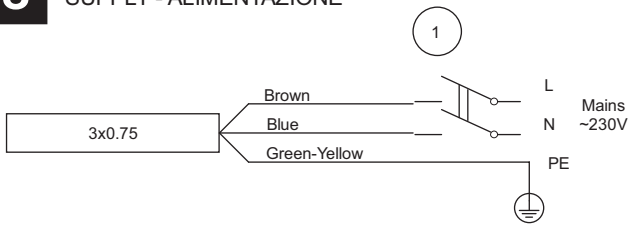
CONTROL BOX
SCATOLA COMANDI

Properly insulate free conductors
Isolare i terminali liberi



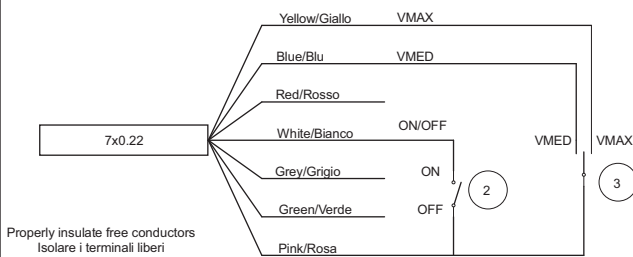
8

SUPPLY - ALIMENTAZIONE



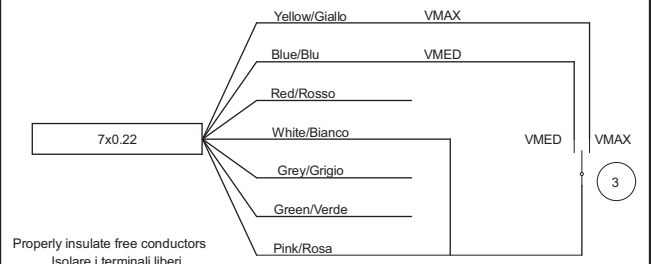
9

WIRING TO EXTERNAL SWITCHES
(ON/OFF + 3 SPEED)
COLLEGAMENTO A INTERRUTTORI ESTERNI
(ON/OFF + 3 VELOCITA)



10

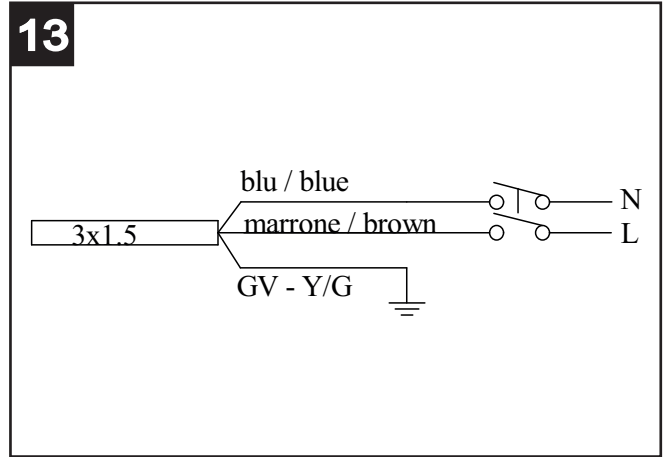
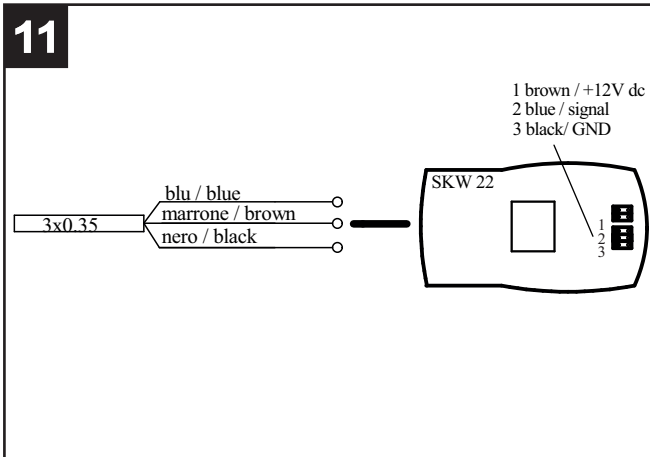
WIRING TO EXTERNAL SWITCHES
(ALWAYS ON, 3 SPEED)
COLLEGAMENTO A INTERRUTTORI ESTERNI
(SEMPRE ON, 3 VELOCITA)



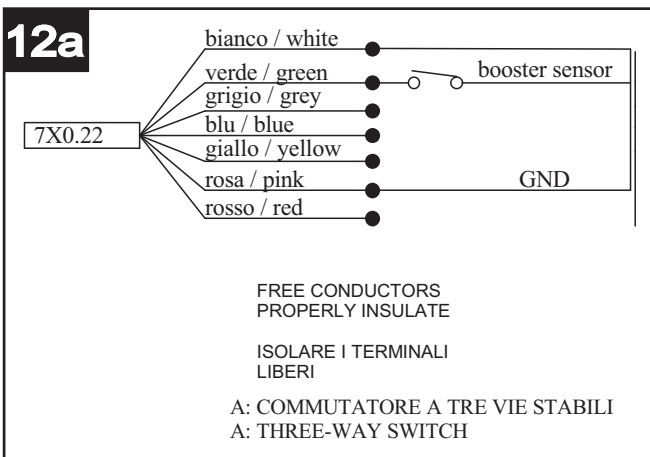
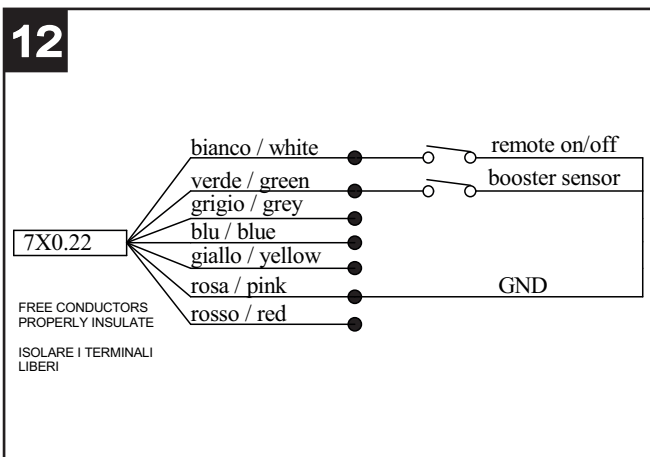
Электрические соединения HRI-E One F

Панель установщика/пользователя (рис.11)

Питание (рис.13)



Сигналы интерфейса (рис.12)



Эксплуатация

При включении после 2 минут работы оба двигателя прибора выключаются, чтобы позволить выполнение позиционирования клапана байпаса. Двигатели повторно включаются через 2 минуты.

ПРИМЕЧАНИЕ: Такое поведение системы является нормальным и не должно считаться неисправностью.

HRI-E One: управление прибором осуществляется с помощью стандартной настенной коробки, с переключатель скоростей

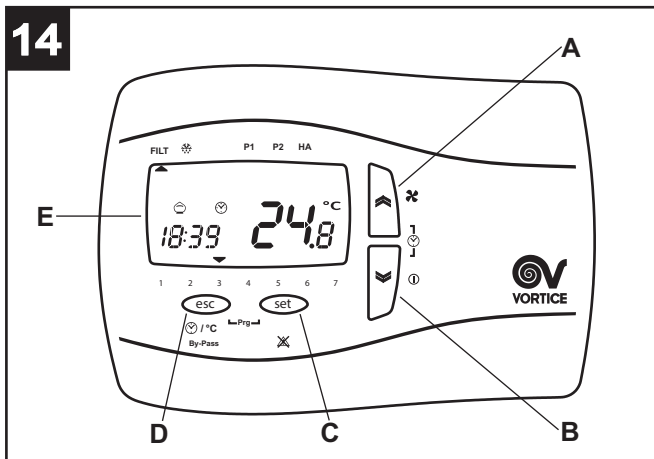
HRI-E One F: управление прибором осуществляется с помощью специальной панели управления, функции которой описаны ниже.

Возможно сопряжение прибора с предварительным подогревателем Vortice; при этом ответственность за его установку и эксплуатацию будет полностью лежать на установщике.

Минимальное расстояние между изделием и предварительным подогревателем составляет 500 мм.

Функции панели управления

Общие сведения (рис. 14)



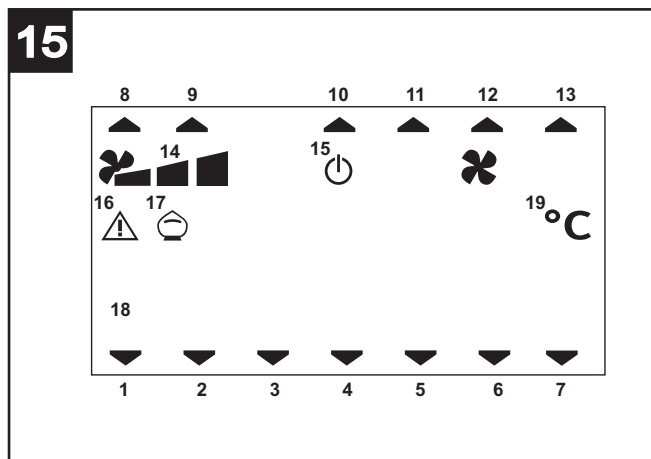
- A = клавиша "UP" : прокрутки вверх
- B = клавиша "DOWN" : прокрутите вниз
- C = клавиша SET : получение данных
- D = клавиша "ESC" : выход
- E = дисплей

В распоряжении пользователя имеется панель управления, с помощью которой он может управлять параметрами работы приборы, такими как:

- включение/выключение
- текущие время/дата
- скорость работы
- нужная температура в помещении
- принудительное включение функции "Байпас"

Если не указано иное, при нажатии клавиши ESC всегда осуществляется выход без сохранения данных.

Описание символов, загорающихся на панели управления (рис.15)



1÷7 день недели: 1= понедельник, 2=вторник и т.д.

8 аварийный сигнал, предупреждающий о необходимости замены фильтров: загоревшийся символ указывает на необходимость замены фильтра в течение не более двух месяцев; если за это время такая замена не будет произведена, системой будет подан аварийный сигнал Filt (см. параграф "Визуализация меню аварийных сигналов")

9 функция no-frost: горящий непрерывным светом символ указывает, что выполняется процедура no-frost; мигающий символ указывает на состояние "no-frost timeout": процедура no-frost в этом случае не является достаточной, и срабатывает защита, отключая прибор на один час с остановкой двигателей; по истечении этого времени система снова запускает прибор.

10 профиль времени P1: (см. параграф "Меню пользователя")

11 профиль времени P2: (см. параграф "Меню пользователя")

12 HA

13 --

14 текущая скорость работы: горящий постоянным светом символ указывает, с какой из 3 скоростей работает прибор.

15 нахождение системы в режиме ожидания: горящий непрерывным светом символ указывает, что прибор находится в режиме ожидания (то есть он включен, но двигатели выключены); мигающий символ указывает на то что прибор находится в режиме ожидания после программирования временных интервалов (см. параграф "Меню пользователя"); если же, кроме символа, в правой части дисплея горит также надпись "OFF", это означает, что произошло дистанционное выключение прибора, например, в случае его использования в системе домашней

автоматики.

16 мигающий символ указывает на наличие аварийного сигнала; горящий постоянным светом символ означает наличие аварийного сигнала, сброс которого вручную невозможен (см. параграф "Визуализация меню аварийных сигналов")

17 функция "Байпас": (см. также параграф "Включение функции "Байпас"")

символ не горит: функция "Байпас" деактивирована
символ горит непрерывным светом: функция "Байпас" активирована вручную

символ мигает: функция "Байпас" автоматически активирована программой (в этом случае ее деактивация вручную невозможна)

18 визуализация времени / наружной температуры в градусах Цельсия

19 визуализация температуры в помещении в градусах Цельсия

задайте нужное значение параметра "часы" (HH);
- кратковременно нажмите клавишу SET для сохранения значения параметра "часы" и перехода к параметру "минуты" (MM);

- кратковременно нажимая клавиши "up" и "down", задайте нужное значение параметра "минуты";

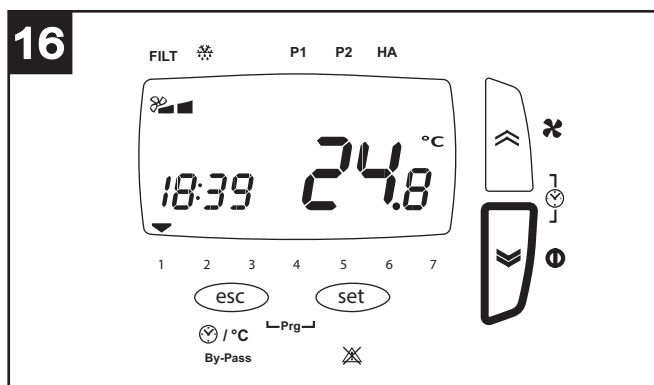
- кратковременно нажмите клавишу SET для сохранения значения параметра "минуты" и перехода к параметру "день" (dAy);

- кратковременно нажимая клавиши "up" и "down", задайте нужное значение параметра "день недели";

- кратковременно нажмите клавишу SET для сохранения значения параметра "день недели" и выхода.

Выбор скорости (рис.18).

Перед выполнением описанных ниже операций нажмите клавишу ESC для выхода и возврата в

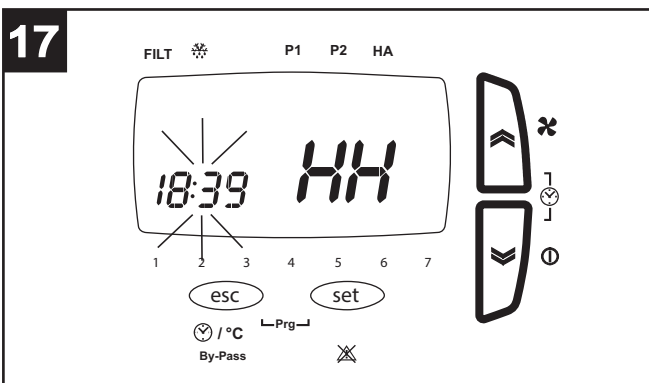


Включение/Выключение (рис.16)

Включение/выключение изделия производится продолжительным нажатием на клавишу "down" на панели.

Задание времени/дня недели (рис.17)

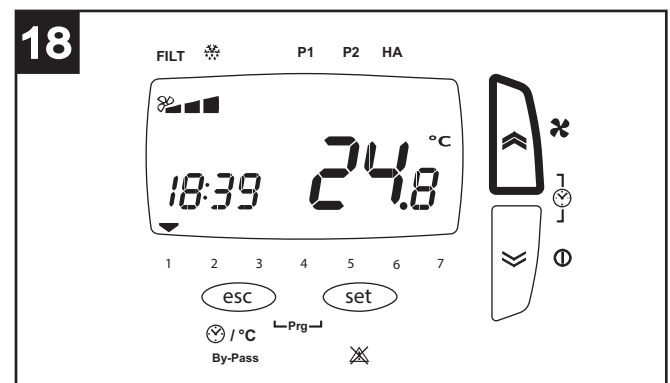
Перед выполнением описанных ниже операций нажмите клавишу ESC для выхода и возврата в



начальное меню.

Задание времени и дня недели можно произвести следующим образом:

- одновременно и кратковременно нажмите клавиши "up" и "down"
- кратковременно нажимая клавиши "up" и "down",

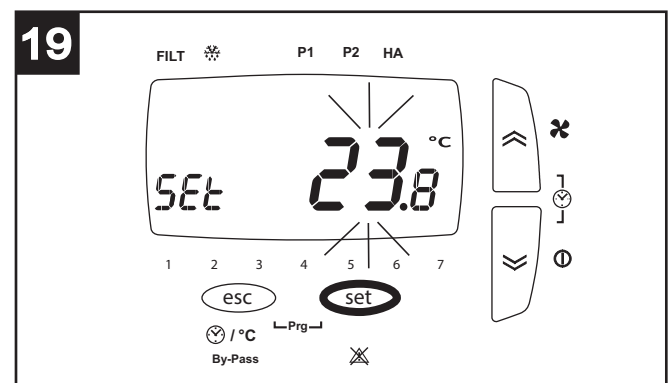


начальное меню.

Скорость работы, предварительно заданную на этапе конфигурирования, можно выбрать, кратковременно нажимая клавишу "Up" (1=Мин. скорость, 2=Средняя скорость, 3=Макс. скорость).

Задание нужной температуры в помещении (рис.19).

Перед выполнением описанных ниже операций нажмите клавишу ESC для выхода и возврата в



начальное меню.

Нужную величину температуры в помещении можно задать следующим образом:

- с помощью продолжительного нажатия клавиши SET
- с помощью кратковременного нажатия клавиши SET (при этом будет мигать текущее значение)
- выберите нужное значение с помощью клавиш "up" и "down"
- кратковременно нажмите клавишу SET для сохранения заданного значения
- кратковременно нажмите клавишу ESC для выхода

Включение функции "Байпас" (рис.20)

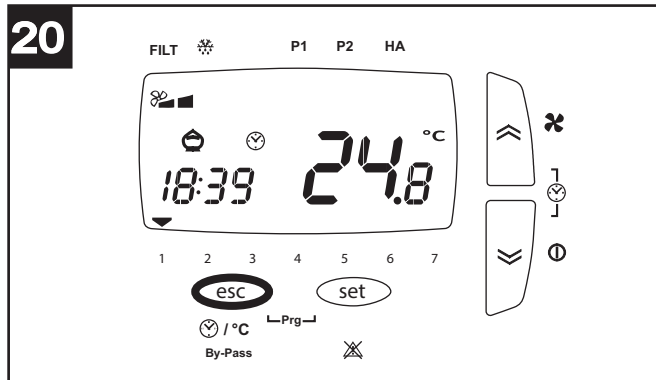
Целью функции "Байпас" является вентиляция помещения без передачи тепла. Открытие клапана функции "Байпас" позволяет подавать наружный воздух непосредственно в помещение, исключая его прохождение через теплообменник. Воздух, удаляемый из помещений, продолжает проходить через теплообменник.

Перед выполнением описанных ниже операций нажмите клавишу ESC для выхода и возврата в

температура" можно поочередно выводить на дисплей с помощью кратковременного нажатия клавиши ESC.

Меню пользователя

Перед тем как приступить к выполнению указанных ниже шагов, нажмите клавишу ESC для выхода и

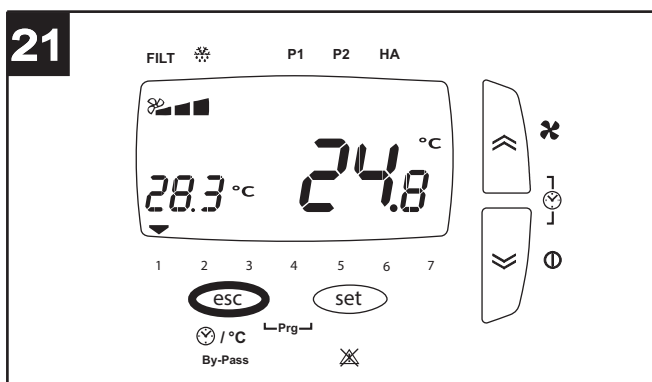


начальное меню.

Функция "Байпас" может быть принудительно включена с помощью продолжительного нажатия клавиши ESC. При этом загорится символ копилки.

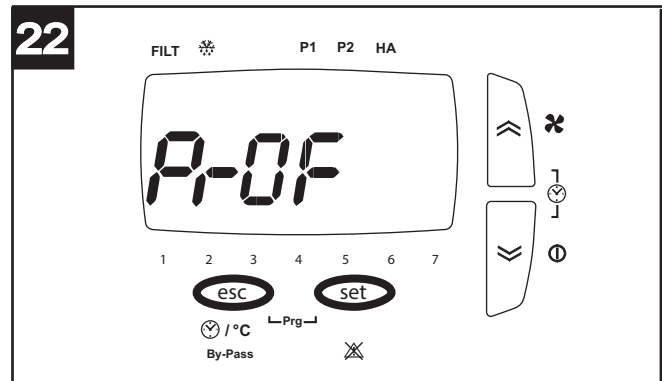
Включение визуализации времени/наружной температуры (рис.21)

Перед выполнением описанных ниже операций нажмите клавишу ESC для выхода и возврата в



начальное меню.

Текущие значения параметров "время" и "наружная



возврата в начальное меню.

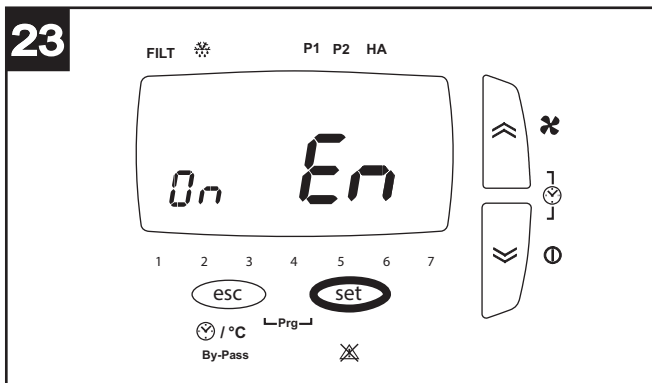
В общем случае параметры, относящиеся к различным опциям, задаются нажатием клавиши SET (при этом начинает мигать текущее значение параметра), а их различные значения задаются с помощью клавиш UP и DOWN; после выбора нового значения параметра следует снова нажать SET для его сохранения. Прокрутка различных опций или параметров также осуществляется с помощью клавиш UP и DOWN.

Главное меню может быть выведено на дисплей с помощью одновременного нажатия клавиш ESC и SET. Опциями меню являются:

- PROF: задание работы с временными профилями:
P1 позволяет задавать один интервал работы в день с определенными началом и концом интервала, а также скоростью;
P2 позволяет задавать два интервала работы в день, каждому из которых соответствуют начало и конец интервала, а также скорость. Можно задать различный профиль для каждого дня недели.
- HA: настройки режима HA: он доступен только на приборах, оснащенных модулем HA, и только в том случае, если не задана работа основной системы с временными профилями.
- SERV: сервис (опция, зарезервированная за установщиком)

Опция PROF

При выборе PROF с помощью клавиши SET осуществляется вход в меню настроек временных профилей. Параметрами являются:



- En (Enable): возможными значениями являются:
ON: активирует работу с профилями (и, как указано выше, автоматически отключается режим HA, если таковой был задан)
OFF: деактивирует работу с профилями.

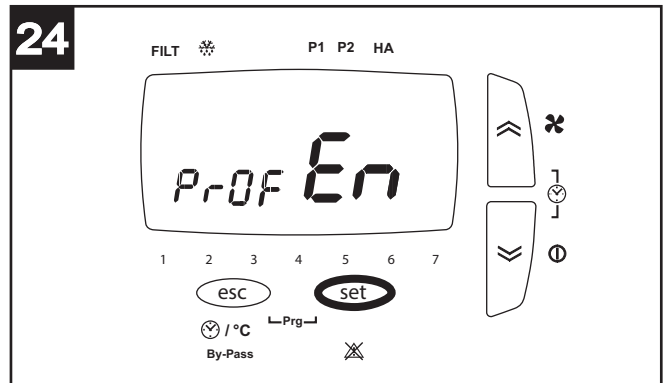
В случае выбора EN ON становятся доступными также следующие параметры:

- ST: время начала интервала профиля P1
- END: время конца интервала профиля P1
- SP: скорость для профиля P1: возможными значениями являются 1, 2, 3
- ST1: время начала интервала 1 профиля P2
- EN1: время конца интервала 1 профиля P2
- SP1: скорость для интервала 1 профиля P2: возможными значениями являются 1, 2, 3
- ST2: время начала интервала 2 профиля P2
- EN2: время конца интервала 2 профиля P2
- SP2: скорость для интервала 2 профиля P2: возможными значениями являются 1, 2, 3
- MON: придание профиля понедельнику: возможными значениями являются P1 и P2
- TUE: придание профиля вторнику: возможными значениями являются P1 и P2
- UED: придание профиля среде: возможными значениями являются P1 и P2
- THR: придание профиля четвергу: возможными значениями являются P1 и P2
- FRY: придание профиля пятнице: возможными значениями являются P1 и P2
- SAT: придание профиля субботе: возможными значениями являются P1 и P2
- SUN: придание профиля воскресенью: возможными значениями являются P1 и P2

Опция HA

Эта опция доступна только для приборов, оснащенных модулем HA, и в том случае, если не задана работа основной системы с временными профилями.

При выборе HA с помощью клавиши SET осуществляется вход в меню настроек режима HA. Параметрами являются:



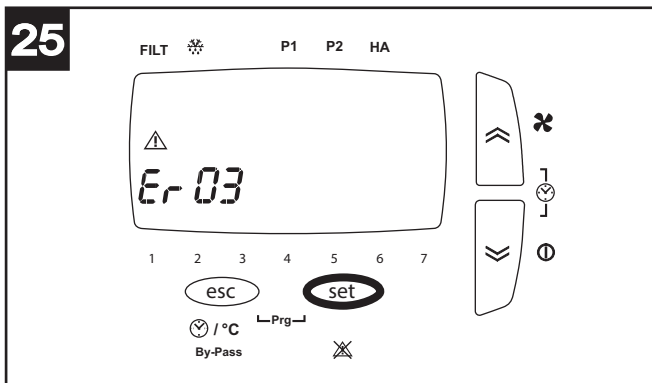
- En (Enable): возможными значениями являются:
PROF: активирует режим HA с профилями
ON: активирует непрерывный режим HA
OFF: выключение режима HA
HOL: активирует функцию HOLIDAY: два часа в день работы в антибактериальном режиме, два часа обновления воздуха, 20 часов в режиме ожидания.

В случае выбора EN PROF становятся доступными также следующие параметры:

- ST: время начала интервала профиля P1
- END: время конца интервала профиля P1
- ST1: время начала интервала 1 профиля P2
- EN1: время конца интервала 1 профиля P2
- ST2: время начала интервала 2 профиля P2
- EN2: время конца интервала 2 профиля P2
- MON: придание профиля понедельнику: возможными значениями являются P1 и P2
- TUE: придание профиля вторнику: возможными значениями являются P1 и P2
- UED: придание профиля среде: возможными значениями являются P1 и P2
- THR: придание профиля четвергу: возможными значениями являются P1 и P2
- FRY: придание профиля пятнице: возможными значениями являются P1 и P2
- SAT: придание профиля субботе: возможными значениями являются P1 и P2
- SUN: придание профиля воскресенью: возможными значениями являются P1 и P2

Визуализация меню аварийных сигналов (рис.25)

Перед выполнением описанных ниже операций нажмите клавишу ESC для выхода и возврата в начальное меню.



Визуализацию имеющихся аварийных сигналов можно осуществить следующим образом:

- с помощью продолжительного нажатия клавиши SET
- с помощью кратковременного нажатия клавиши UP или DOWN для визуализации меню ALRM
- с помощью кратковременного нажатия клавиши SET для визуализации активного кода ошибки

Система может генерировать различные аварийные сигналы, выводимые на панель управления:

ti: неисправность датчика температуры внутри помещения; обратиться в службу технической поддержки;

tout: неисправность датчика наружной температуры; обратиться в службу технической поддержки;

te: неисправность датчика температуры удаляемого воздуха; обратиться в службу технической поддержки;

preh: неисправен или отсутствует модуль предварительного подогрева (если таковой предусмотрен); обратиться в службу технической поддержки;

Hito: наружная температура превышает 45° C; обратиться в службу технической поддержки;

Hiti: температура внутри помещения превышает 45° C; обратиться в службу технической поддержки;;

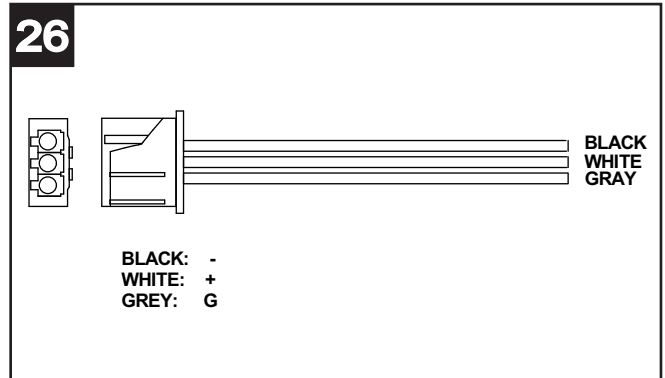
Filt: необходимо заменить насыщенные фильтры (2 месяца). После замены фильтров пользователь должен произвести сброс аварийного сигнала: для этого достаточно одновременно и продолжительно нажать клавиши UP и DOWN.

ПРИМЕЧАНИЕ: Сброс аварийных сигналов, сбрасываемых вручную, может быть выполнен с помощью клавиш UP и DOWN.

Функция “Mod Bus”

Управление прибором может осуществляться через сеть с помощью протокола ModBus через серийный порт, который должен быть соответствующим образом сконфигурирован установщиком. Это позволяет осуществлять удаленное управление некоторыми рабочими параметрами прибора и их визуализацию.

В случае когда прибор интегрирован в сеть домашней автоматики, он может вести диалог с остальной частью сети. Кабель, позволяющий такое соединение, входит в комплект поставки.



Уход/Чистка

Перед тем как приступить к какой-либо операции, убедитесь, что изделие отключено от сети электропитания. Демонтаж и последующий повторный монтаж изделия не относятся к операциям планово-профилактического техобслуживания и должны осуществляться квалифицированными специалистами.

Фильтры

Рекомендуемая периодичность техобслуживания:

В общем случае степень загрязнения воздуха различна в зависимости от места размещения изделия, поэтому также различен срок службы фильтров. С учетом этих соображений интервалы техобслуживания для фильтров являются следующими:

Модели One:

Проверка состояния фильтров: каждые 50/60 дней;
замена фильтров: по истечении периода от 4 до 6 месяцев работы.

Модель One F:

Проверка состояния фильтров: каждые 50/60 дней;
замена фильтров: по истечении периода от 4 до 6 месяцев работы. На данной модели система автоматически выводит на дисплей предварительный аварийный сигнал примерно через x-2 месяца и аварийный сигнал по истечении x месяцев с блокировкой прибора. Прибор можно разблокировать путем сброса аварийного сигнала на дисплее или замены фильтров. Значение x (минимум 4, максимум 6) должно быть задано установщиком при вводе прибора в эксплуатацию.

ПРИМЕЧАНИЕ: Невыполнение чистки или замены фильтров приводит к существенному негативному воздействию на эффективность работы изделия, в частности к:

- увеличению потерь напора и снижению расхода воздуха;
- последующему ухудшению эффективности работы изделия и снижению комфорта в помещении.

ПРИМЕЧАНИЕ: Насыщение фильтров является наиболее частой причиной блокировки изделия (код ошибки ERR10).

Descrição e utilização

HRI-E One (a seguir denominado “o aparelho”) é um sistema de ventilação centrado com recuperação de calor de elevada eficácia energética, que pode ser instalado na horizontal num tecto falso. O aparelho é controlado por um sistema de gestão electrónica avançada e equipado por um ventilador motorizado com motores EC sem escova, de baixo consumo. No interior do aparelho foi instalado um permutador de calor que garante níveis de eficácia de permuta térmica até 94%. O aparelho é fabricado em 2 modelos, com diferentes funcionalidades:

HRI-E One: versão base, com caixa de comandos de parede padrão, com selector de velocidade.

HRI-E One F: versão completa, com função bypass, painel de comandos dedicado, sensores adicionais instaláveis em remoto, extensão ModBus para ligação a um sistema domótico. (consultar “Utilização” para uma descrição mais detalhada das várias funcionalidades). Estes aparelhos foram concebidos para uma utilização em ambiente doméstico e comercial.

Segurança



Atenção:
este símbolo indica as precauções a tomar para evitar danos ao utilizador

- Seguir as instruções de segurança, para evitar danos ao utilizador.
- Não utilizar este aparelho para uma função diferente da especificada no presente manual.
- Após retirar o produto da embalagem, certificar-se da sua integridade; em caso de dúvida, contactar um técnico qualificado ou um centro de assistência técnica Vortice autorizado.
- Não deixar as peças da embalagem ao alcance das crianças ou de pessoas portadoras de deficiência.
- A utilização de qualquer aparelho eléctrico obriga ao cumprimento de determinadas regras fundamentais, entre as quais:
não deve ser tocado com as mãos molhadas ou húmidas;
não deve ser tocado descalço.
- Não utilizar o aparelho na presença de substâncias ou vapores inflamáveis tais como: álcool, insecticidas, gasolina, etc.
- Colocar o aparelho fora do alcance das crianças e de pessoas portadoras de deficiência no momento em que se decidir desligá-lo da rede eléctrica e não voltar a utilizá-lo.
- Este aparelho pode ser utilizado por crianças a partir dos 8 anos de idade e por pessoas com capacidades físicas, sensoriais ou mentais reduzidas ou com falta de experiência e conhecimentos, caso sejam devidamente vigiadas ou instruídas sobre o uso do aparelho de forma segura e se

tiverem consciência dos respectivos perigos.

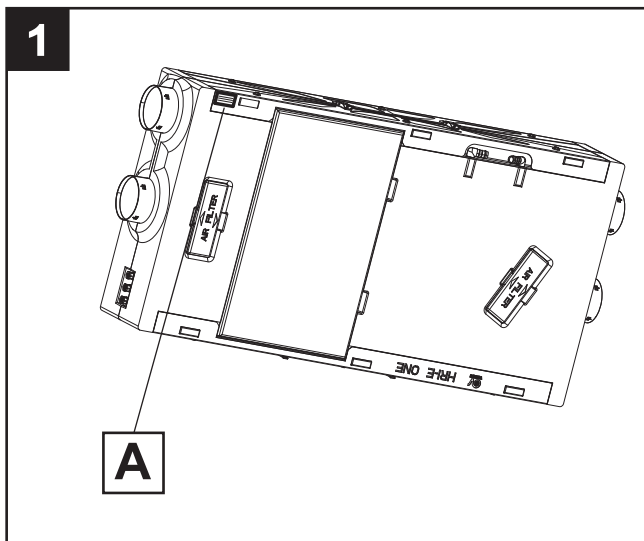
- As crianças não devem brincar com o aparelho.
- A limpeza e a manutenção destinadas a serem realizadas pelo utilizador não devem ser realizadas por crianças sem vigilância.



Advertência:
este símbolo indica as precauções a tomar para evitar danos ao produto

- Não efectuar quaisquer modificações ao aparelho.
- As instruções de manutenção devem ser seguidas para prevenir danos e/ou desgaste excessivo do aparelho.
- Não expor o aparelho a agentes atmosféricos (chuva, sol, etc.).
- Não pousar objectos sobre o aparelho.
- A limpeza interna do produto deve ser levada a cabo apenas por pessoal qualificado.
- Verificar periodicamente a integridade do aparelho. No caso de qualquer imperfeição, não utilizar o aparelho e contactar imediatamente um Centro de Assistência Técnica Vortice autorizado.
- Em caso de mau funcionamento e/ou avaria do aparelho, contactar imediatamente um Centro de Assistência Técnica Vortice autorizado e exigir, em caso de eventual reparação, o uso de peças sobresselentes originais Vortice.
- Em caso de danos no cabo de alimentação, proceder imediatamente à substituição, que deverá ser levada a cabo num Centro de Assistência Vortice.
- Se o produto cair ou for sujeito a fortes golpes, levá-lo imediatamente a um Centro de Assistência Técnica Vortice autorizado.
- O aparelho deve ser montado de modo a garantir que, em condições normais de funcionamento, ninguém se encontra na proximidade de peças em movimento ou sob tensão.
- No caso de: desmontagem do aparelho, com ferramentas apropriadas; extracção do permutador de calor; extracção do módulo dos motores; o aparelho deverá ser preventivamente desactivado e desligado da rede eléctrica.
- Ligar o aparelho à rede de alimentação/tomada eléctrica apenas se a saída da instalação/tomada for adequada à sua potência máxima. Caso contrário, contactar imediatamente pessoal profissionalmente qualificado.
- Desligar o interruptor geral do sistema ao:
detectar uma anomalia no funcionamento;
decidir efectuar uma manutenção de limpeza externa;
decidir não utilizar o aparelho durante um período curto ou longo.
- O aparelho não pode ser utilizado como activador de esquentadores, aquecedores, etc., nem deve efectuar a descarga para as condutas de ar quente desses aparelhos.
- O aparelho deverá descarregar directamente para o exterior, através de uma conduta única dedicada.

- O fluxo de ar extraído deve ser limpo (isto é, sem elementos gordurosos, fuligem, agentes químicos e corrosivos ou misturas explosivas e inflamáveis).
- Não cobrir nem obstruir as grelhas de aspiração e emissão do aparelho, de modo a garantir uma óptima passagem do ar.
- Temperatura máxima de funcionamento: 45°C.
- Os dados eléctricos da rede devem corresponder aos mencionados na placa A (fig. 1).
- A instalação do aparelho deve ser efectuada por pessoal profissionalmente qualificado.
- O sistema eléctrico a que o aparelho está ligado deve estar em conformidade com as normas em vigor.
- Para a instalação, é necessário providenciar um interruptor bipolar com distância de abertura dos contactos igual ou superior a 3 mm.

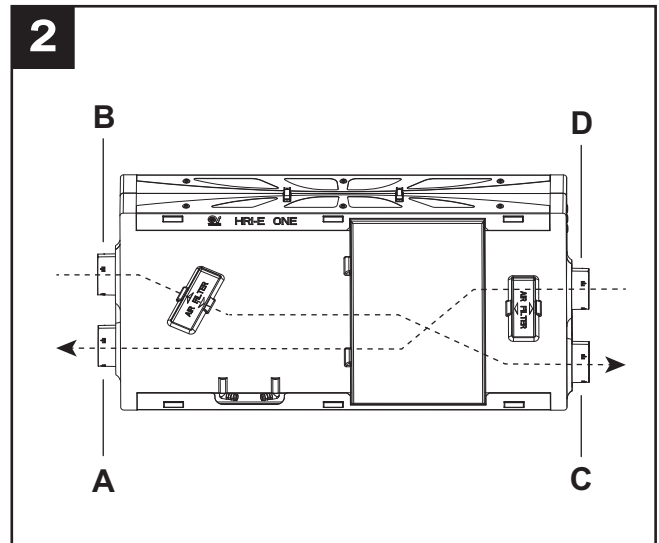


Estrutura e equipamento

Os principais componentes do aparelho são:

- uma caixa externa fabricada com duas estruturas de plástico e chapas metálicas de fecho;
- o permutador de calor do tipo de fluxo em contracorrente, em poliestireno, cuja morfologia especial garante uma elevada eficiência de permuta térmica (até 94%);
- dois motores, do tipo sem escova, de baixo consumo e velocidade variável (3 velocidades predefinidas);
- um controlador electrónico, que rege a alimentação, o comando e o controlo do aparelho;
- dois termoactuadores que gerem a abertura da válvula de bypass (modelo One F);
- painel de comandos remoto (modelo One F): encontra-se embalado no compartimento da caixa electrónica (acede-se abrindo o painel no fundo da máquina)
- 4 sensores de temperatura;
- 2 filtros F5.
- 1 cabo MODBUS.

Significado das bocas de passagem de ar (fig.2)



- A: Emissão do ar puro na habitação
 B: Aspiração do ar viciado da habitação
 C: Aspiração do ar fresco do exterior
 D: Emissão do ar viciado para o exterior

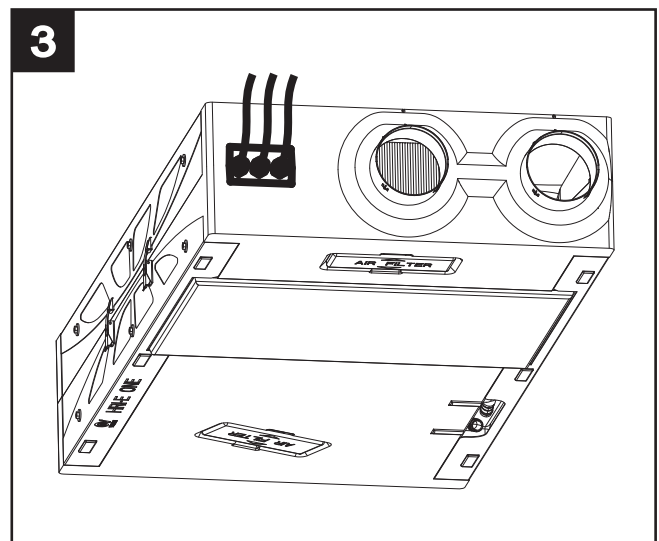
Instalação

NOTA: o aparelho não é adequado para instalação no exterior.

O aparelho deve ser instalado seguindo as normas de segurança em vigor nos países de destino, e as instruções no presente manual.

O aparelho deve ser instalado numa superfície ou parede interna da habitação e estruturalmente adequada a suportar o peso (máx. 25 kg).

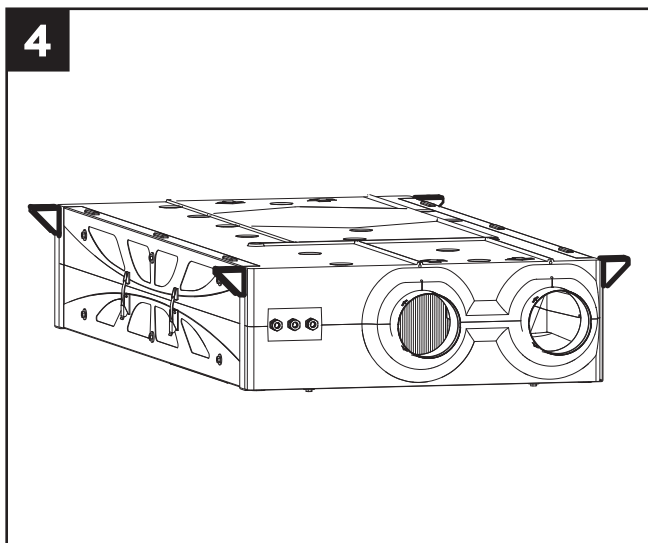
Para otimizar e simplificar as ligações do aparelho, ter em consideração a posição da interface eléctrica, de onde saem os cabos (fig. 3).



PORTUGUÊS

Montagem no tecto

São possíveis vários modos de montagem: A Vortice sugere instalar o aparelho no tecto utilizando as cantoneiras para o efeito (adquiridas separadamente) (fig. 4).



NOTA:

Ainda assim, após a montagem, garantir que o aparelho está perfeitamente nivelado, para garantir o seu perfeito funcionamento.

As condutas utilizadas para a canalização devem ter as dimensões correctas.

As condutas do e para o exterior devem ser isoladas termicamente e não sujeitas a vibração.

As tubagens de aspiração e emissão, com 125 mm de diâmetro nominal, devem ser fixadas aos orifícios correspondentes no aparelho mediante anéis ou outros sistemas de vedação apropriados.

Se a descarga ocorre do tecto, é obrigatória a utilização de um dispositivo adequado com o objectivo de evitar a formação de condensação e a entrada de água pluvial.

Se a entrada do ar ocorre do tecto, é obrigatória a utilização de um dispositivo adequado com o objectivo de evitar a formação de condensação e a entrada de água pluvial.

Descarga da condensação

No decurso do funcionamento normal, acumula-se condensação no fundo do aparelho, no interior de uma cuba dupla com duas descargas para o exterior.

Os pontos de ligação são colocados no fundo do aparelho (fig. 5). A descarga da condensação pode ser realizada ligando às descargas dois tubos flexíveis, de diâmetro interior igual a cerca de 19 mm.

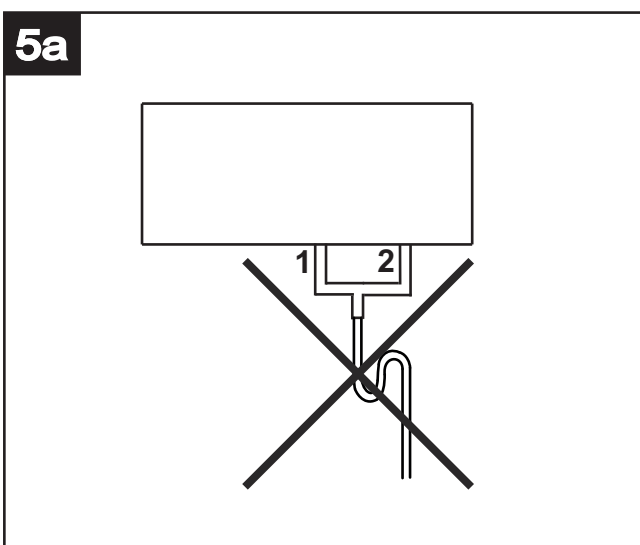
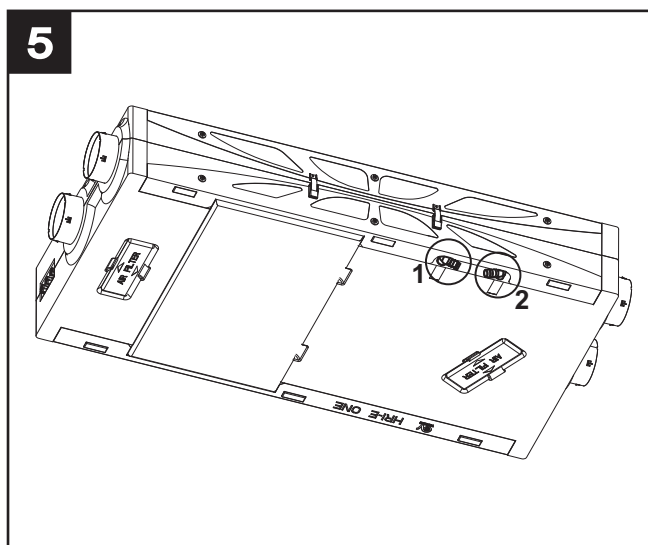
Para impedir a formação de bolhas de ar, construir um sifão com o tubo que sai da descarga identificado com o número 1 no aparelho, como indicado na fig. 5b.

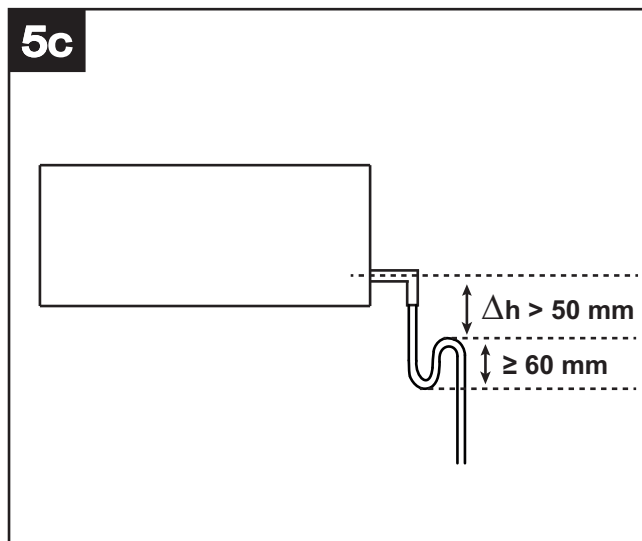
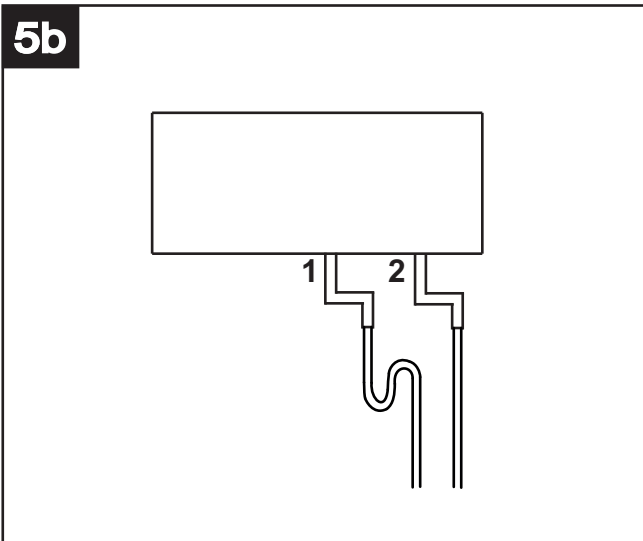
Cortar a terminação do tubo na diagonal.

NOTA:

É necessário realizar o sifão respeitando as quotas indicadas na fig. 5c, caso contrário, não se garante o funcionamento regular do aparelho.

A descarga da condensação pode também ser realizada aproveitando o sistema de esgotos da habitação.

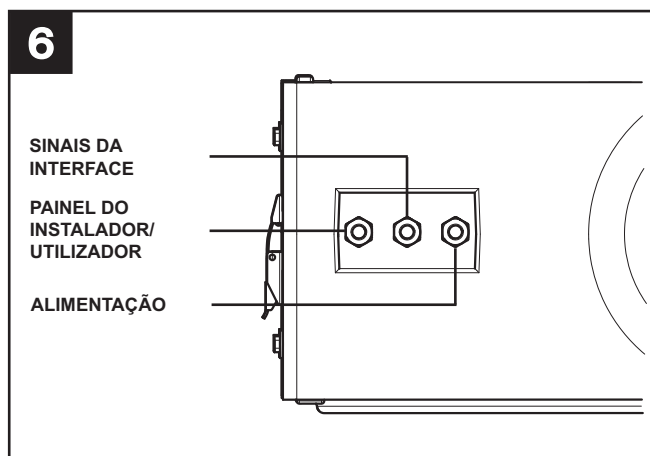




Acessibilidade

O aparelho deverá ser facilmente acessível em caso de intervenções de serviço/manutenção. Em particular, o tecto falso onde o aparelho é colocado deve ter uma tampa de inspecção de dimensões adequadas, que permita aceder à porta de acesso às partes eléctricas/electrónicas e aos filtros. Não é necessário desinstalar o aparelho do tecto falso quer para operações de manutenção ordinária (substituição de filtros), quer para algumas operações extraordinárias (por exemplo, substituição de um ventilador motorizado ou do controlo electrónico).

Interface eléctrica (fig.6)



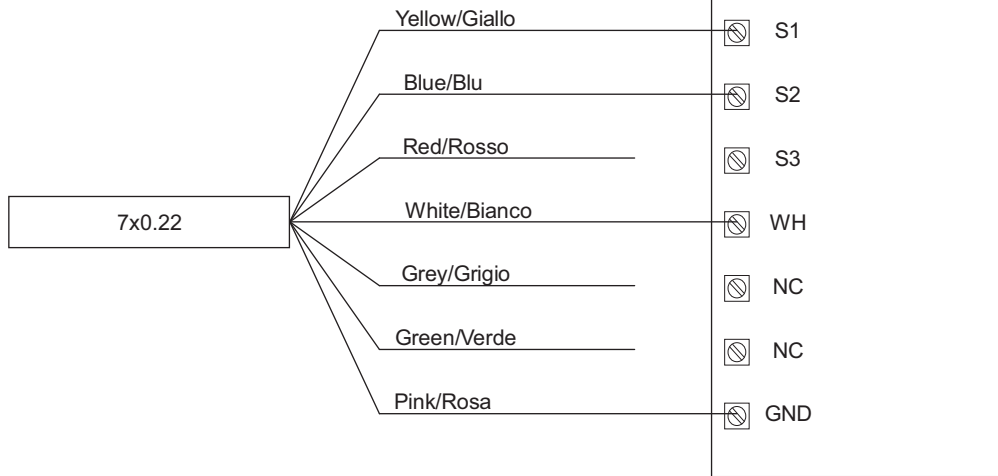
Ligações eléctricas HRI-E One

7

WIRING TO CONTROL BOX
COLLEGAMENTO A SCATOLA COMANDI

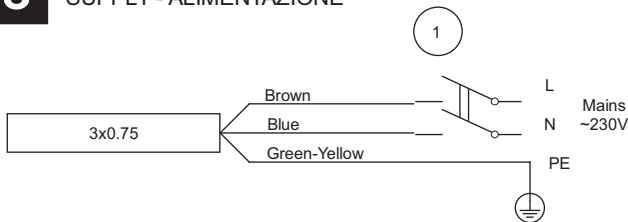
CONTROL BOX
SCATOLA COMANDI

Properly insulate free conductors
Isolare i terminali liberi



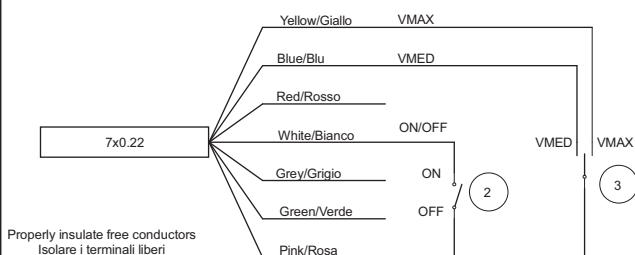
8

SUPPLY - ALIMENTAZIONE



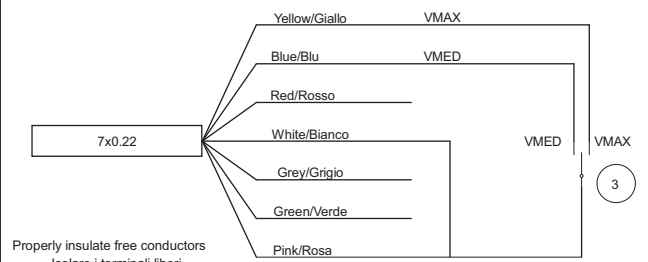
9

WIRING TO EXTERNAL SWITCHES
(ON/OFF + 3 SPEED)
COLLEGAMENTO A INTERRUTTORI ESTERNI
(ON/OFF + 3 VELOCITA)



10

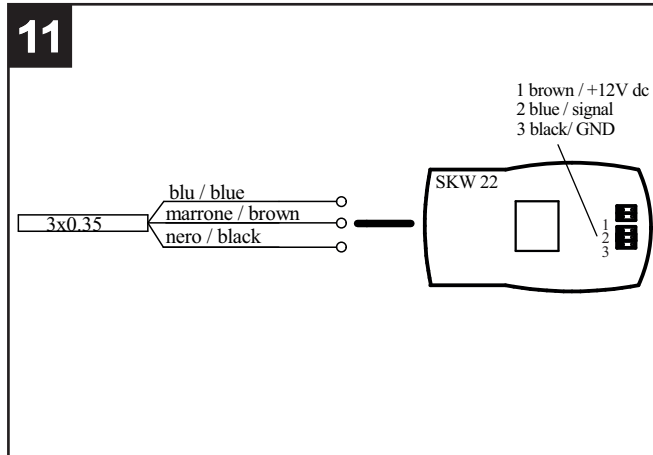
WIRING TO EXTERNAL SWITCHES
(ALWAYS ON, 3 SPEED)
COLLEGAMENTO A INTERRUTTORI ESTERNI
(SEMPRE ON, 3 VELOCITA)



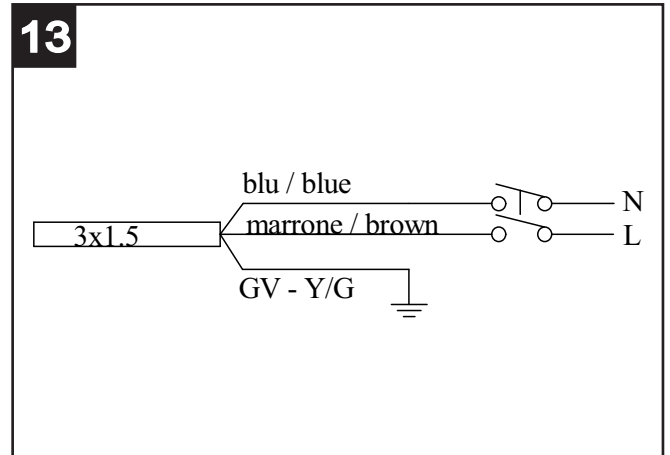
PORTUGUÊS

Ligações eléctricas HRI-E One F

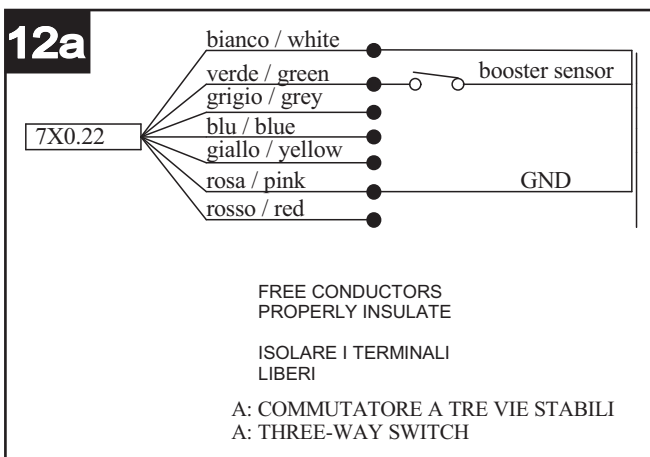
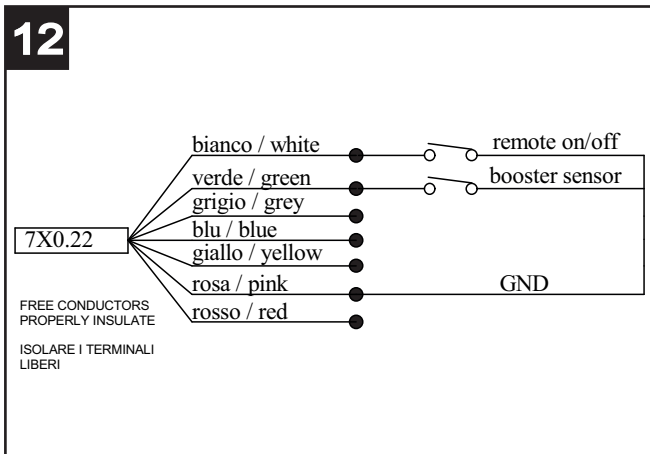
Painel do instalador/utilizador (fig.11)



Alimentação (fig.13)



Sinais da interface (fig.12)



Utilização

Aquando da activação, após 2 minutos de funcionamento, o aparelho pára ambos os motores, para permitir o reposicionamento da válvula de bypass.

Os motores reactivam-se após cerca de 2 minutos.

NOTA: este comportamento do sistema é normal e não deve ser considerado como uma anomalia.

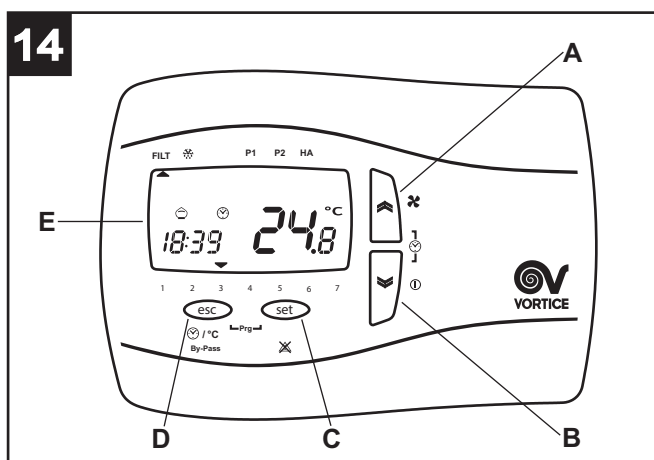
HRI-E One: o controlo do aparelho é realizado através de uma caixa de comandos, de parede padrão, com selector de velocidade.

HRI-E One F: o controlo do aparelho é realizado através do painel de comandos dedicado, do qual são descritas as funções a seguir.

É possível colocar um pré-aquecedor Vortice, cuja instalação deverá ficar totalmente a cargo do instalador. A distância mínima do pré-aquecedor ao aparelho é de 500 mm.

Função do painel de comandor

Apresentação geral (fig.14)



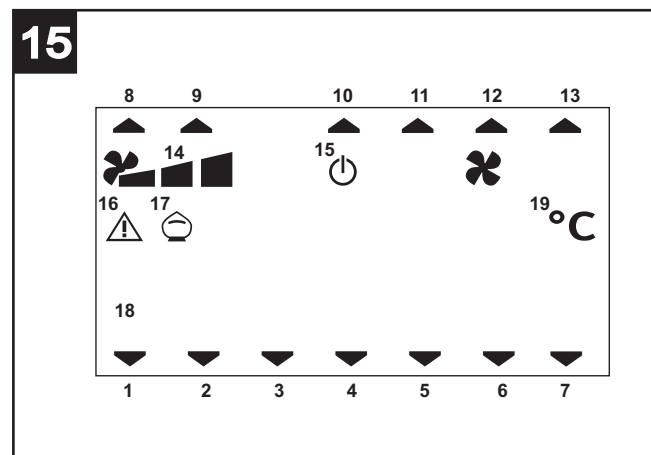
- A = tecla "UP": listar para cima
- B = tecla "DOWN": listar para baixo
- C = tecla SET: adquirir dados
- D = tecla ESC: sair
- E = visor

O utilizador dispõe de um painel com o qual pode gerir os parâmetros de funcionamento do aparelho:

- ligar/desligar
- hora/dia atual
- velocidade de funcionamento
- temperatura ambiente requerida
- forçar a função "bypass"

O botão ESC, salvo se especificado em contrário, tem sempre a função de sair sem guardar os dados.

Quadro resumo dos ícones presentes no painel (fig.15)



- 1 ÷ 7 dia da semana: 1=segunda-feira, 2=terça-feira, etc.
- 8 alarme de filtros: o acendimento do ícone indica que é necessário substituir os filtros no espaço de dois meses; se a substituição não for feita dentro desse período, o sistema assinala o erro de filtros Filt (consulte o parágrafo "Visualização do menu de alarmes")
- 9 função no-frost: o acendimento do ícone fixo indica que está ativo o procedimento de no-frost; o ícone intermitente indica uma condição de "no-frost timeout": o procedimento de no-frost, neste caso, não é suficiente e o aparelho entra em proteção por uma hora, com os motores desligados, após o que o sistema reativa a máquina.
- 10 perfil de horário P1: (consulte o parágrafo "Menu do Utilizador")
- 11 perfil de horário P2: (consulte o parágrafo "Menu do Utilizador")
- 12 HA
- 13 --
- 14 velocidade atual de funcionamento: o acendimento dos ícones fixos indica a qual das 3 velocidades o aparelho está a funcionar.
- 15 estado de standby do sistema: o acendimento do ícone fixo indica que o aparelho está em standby (ligado, mas com os motores desligados); o ícone intermitente indica que o aparelho está em standby após a programação das faixas horárias (consulte o parágrafo "Menu do Utilizador"); se para além do ícone aparecer a indicação "OFF" na parte direita do visor, o aparelho está desligado por controlo remoto, num eventual sistema doméstico.
- 16 o acendimento do ícone intermitente indica a presença de um alarme; o ícone fixo representa um alarme não reiniciável manualmente (consulte o parágrafo "Visualização do menu de alarmes")
- 17 função de bypass: (consulte também o parágrafo "Ativação da função de Bypass")
 - ícone apagado: bypass desativado
 - ícone aceso fixo: bypass aberto através de comando manual
 - ícone intermitente: bypass aberto automaticamente

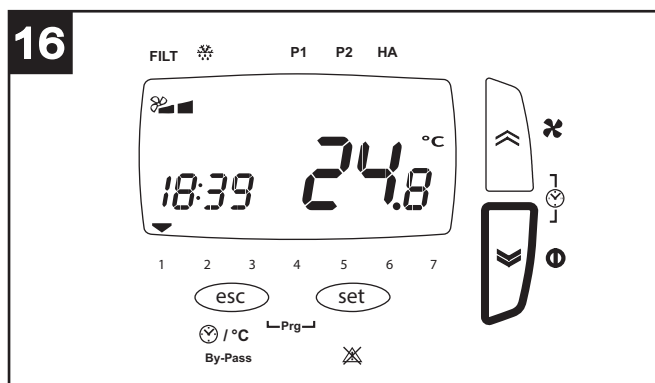
PORTUGUÊS

via software (neste caso, não é possível fechar o bypass manualmente)

18 visualização da hora/graus Celsius da temperatura exterior

19 visualização da temperatura interior em graus Celsius

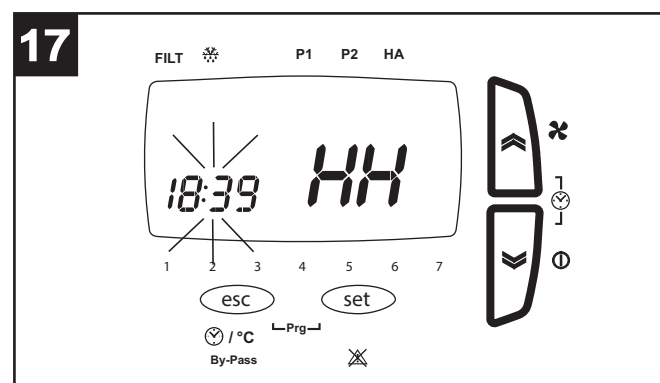
Activar/desactivar (fig.16)



O aparelho é ligado/desligado premindo de forma prolongada a tecla “down” do painel.

Regulação da hora/dia (fig.17)

Antes de realizar os passos a seguir indicados, prima a tecla ESC para sair e aceder ao menu inicial.

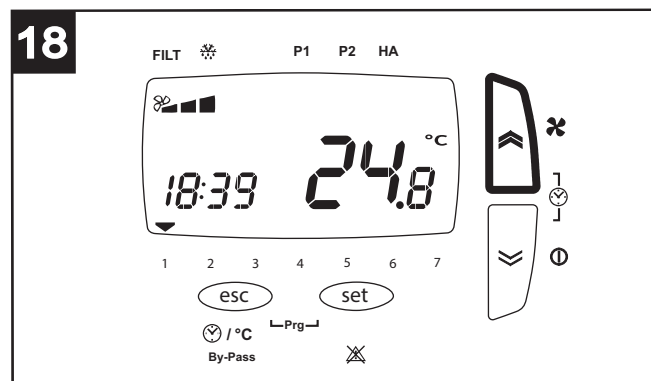


A hora e o dia atuais podem ser programados do seguinte modo:

- prima de forma breve e em simultâneo os botões “up” e “down”
- prima de forma breve os botões “up” e “down” para regular o parâmetro “hora” (HH);
- prima de forma breve o botão SET para adquirir o dado “hora” e passar ao parâmetro “minutos” (MM);
- prima de forma breve os botões “up” e “down” para regular o parâmetro “minutos”;
- prima de forma breve o botão SET para adquirir o dado “minutos” e passar ao parâmetro “dia” (dAy);
- prima de forma breve os botões “up” e “down” para regular o parâmetro “dia”;
- prima de forma breve o botão SET para adquirir o dado “dia” e sair.

Seleção da velocidade (fig.18).

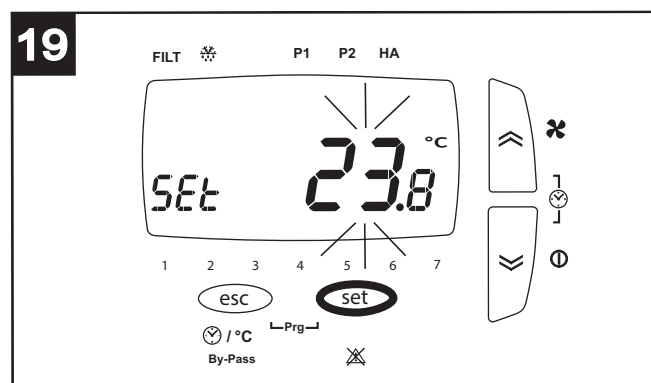
Antes de realizar os passos a seguir indicados, prima a tecla ESC para sair e aceder ao menu inicial.



A velocidade de funcionamento, predefinida na fase de configuração, pode ser selecionada premindo de forma breve a tecla “up” (1=Vel. mín., 2=Vel. méd., 3=Vel. máx.).

Definição da temperatura ambiente requerida (fig.19).

Antes de realizar os passos a seguir indicados, prima a tecla ESC para sair e aceder ao menu inicial.



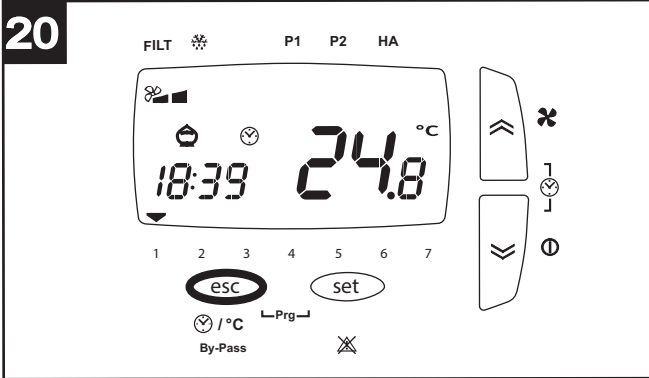
A temperatura ambiente desejada pode ser selecionada do seguinte modo:

- prima de forma prolongada o botão SET
- prima de forma breve o botão SET (o valor atual começa a piscar)
- seleccione o valor desejado com os botões “up” e “down”
- prima de forma breve o botão SET para adquirir o dado
- prima de forma breve o botão ESC para sair

Ativação da função “bypass” (fig.20)

O objetivo da função bypass é ventilar o apartamento sem transferências de calor. A abertura da válvula de bypass permite a introdução direta do ar exterior, evitando a passagem ao interior do permutador de calor. Contudo, o fluxo do ar expulso da habitação continua a passar através do permutador.

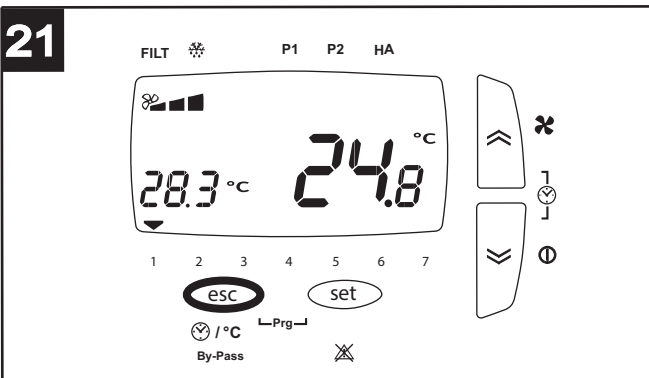
Antes de realizar os passos a seguir indicados, prima a tecla ESC para sair e aceder ao menu inicial.



A função de “bypass” pode ser forçada premindo de forma prolongada o botão ESC. Acende-se o ícone correspondente “mealheiro”.

Ativação da visualização da hora/temperatura exterior (fig.21)

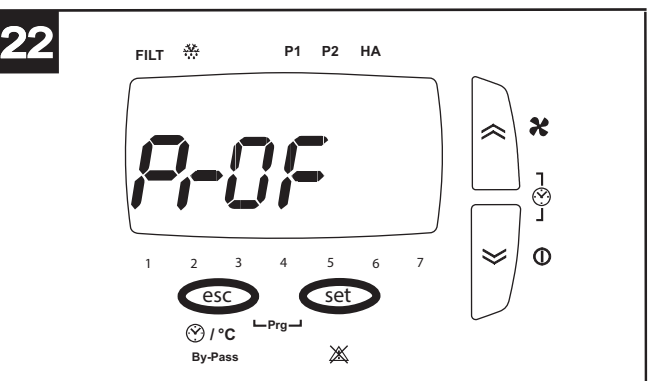
Antes de realizar os passos a seguir indicados, prima a tecla ESC para sair e aceder ao menu inicial. Os valores atuais dos parâmetros “hora” e “temperatura



exterior” podem ser visualizados alternadamente premindo de forma breve o botão ESC.

Menu do utilizador

Antes de executar os passos indicados de seguida, prima a tecla ESC para sair e coloque-se no ecrã inicial.



Regra geral, os parâmetros relativos às várias opções são reguláveis premindo SET (o valor atual começa a piscar), selecionando os diversos valores através dos botões UP e DOWN e premindo novamente SET para

adquirir o novo valor. Também é possível percorrer as diversas opções ou parâmetros através dos botões UP e DOWN.

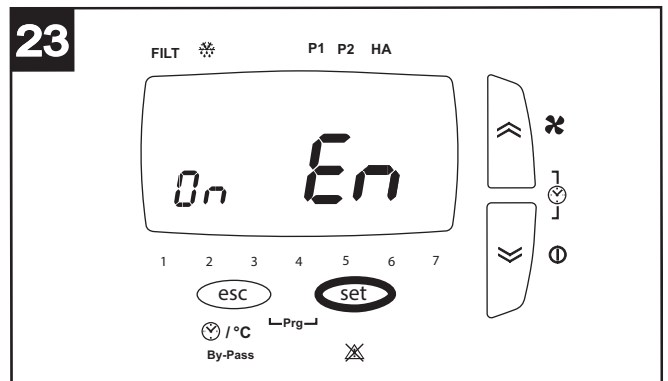
O menu geral do utilizador pode ser visualizado premindo simultaneamente os botões ESC e SET. As opções do menu são:

- PROF: definições do funcionamento com perfis horários:
P1 permite programar um intervalo de funcionamento por dia, com um horário de início, um horário de fim e uma velocidade;
P2 permite programar dois intervalos de funcionamento por dia, cada um com um horário de início, um horário de fim e uma velocidade.
É possível atribuir um perfil diferente a cada dia da semana.
- HA: definições do funcionamento HA: apenas presente em aparelhos dotados de módulo HA, e só se não estiver habilitado o funcionamento do sistema principal com perfis horários.
- SERV: serviço (opção reservada ao instalador)

Opção PROF

Selecionando PROF através do botão SET entra-se nas definições dos perfis horários. Os parâmetros são:

- En (Enable): os valores possíveis são:



ON: habilita o funcionamento com perfis (e, tal como dito acima, é automaticamente desabilitado o eventual funcionamento no modo HA)

OFF: desabilita o funcionamento com perfis.

Se tiver sido selecionado EN ON também são habilitados os parâmetros seguintes:

- ST: horário de início do intervalo de perfil P1
- END: horário de fim do intervalo de perfil P1
- SP: velocidade do perfil P1: os valores possíveis são 1, 2, 3
- ST1: horário de início do intervalo 1 de perfil P2
- EN1: horário de fim do intervalo 1 de perfil P2
- SP1: velocidade do intervalo 1 de perfil P2: os valores possíveis são 1, 2, 3
- ST2: horário de início do intervalo 2 de perfil P2
- EN2: horário de fim do intervalo 2 de perfil P2
- SP2: velocidade do intervalo 2 de perfil P2: os valores possíveis são 1, 2, 3
- MON: atribuição do perfil ao dia segunda-feira: os valores possíveis são P1 e P2.

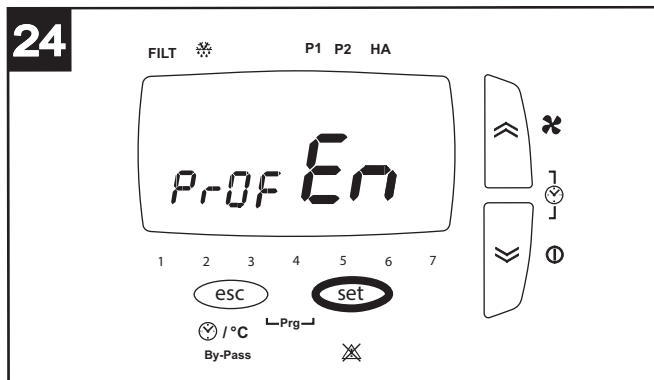
PORTUGUÊS

- TUE: atribuição do perfil ao dia terça-feira: os valores possíveis são P1 e P2
- UED: atribuição do perfil ao dia quarta-feira: os valores possíveis são P1 e P2
- THR: atribuição do perfil ao dia quinta-feira: os valores possíveis são P1 e P2
- FRY: atribuição do perfil ao dia sexta-feira: os valores possíveis são P1 e P2
- SAT: atribuição do perfil ao dia sábado: os valores possíveis são P1 e P2
- SUN: atribuição do perfil ao dia domingo: os valores possíveis são P1 e P2

Opção HA

A opção só está disponível para os modelos dotados de módulo HA e se não tiver sido habilitado o funcionamento do sistema principal com perfis horários. Selecionando HA através do botão SET entra-se nas definições do modo HA. Os parâmetros são:

- En (Enable): os valores possíveis são:
PROF: habilita o modo HA com perfis



ON: habilita o modo HA contínuo

OFF: desabilita o modo HA

HOL: habilita o modo HOLIDAY: duas horas de funcionamento antibacteriano por dia, duas horas de renovação do ar, 20 horas de standby.

Se tiver sido selecionado EN PROF são também habilitados os parâmetros seguintes:

- ST: horário de início do intervalo de perfil P1
- END: horário de fim do intervalo de perfil P1
- ST1: horário de início do intervalo 1 de perfil P2
- EN1: horário de fim do intervalo 1 de perfil P2
- ST2: horário de início do intervalo 2 de perfil P2
- EN2: horário de fim do intervalo 2 de perfil P2
- MON: atribuição do perfil ao dia segunda-feira: os valores possíveis são P1 e P2
- TUE: atribuição do perfil ao dia terça-feira: os valores possíveis são P1 e P2
- UED: atribuição do perfil ao dia quarta-feira: os valores possíveis são P1 e P2
- THR: atribuição do perfil ao dia quinta-feira: os valores possíveis são P1 e P2
- FRY: atribuição do perfil ao dia sexta-feira: os valores possíveis são P1 e P2
- SAT: atribuição do perfil ao dia sábado: os valores

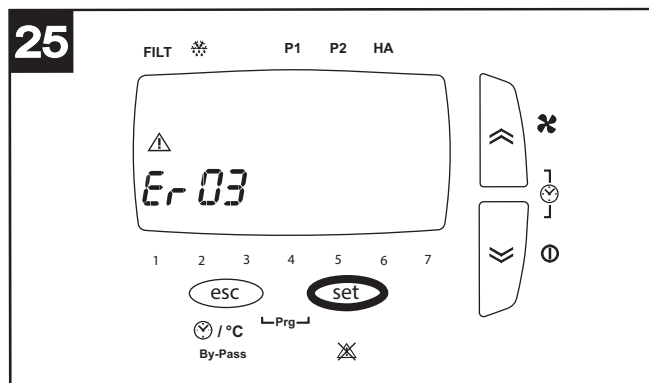
possíveis são P1 e P2

- SUN: atribuição do perfil ao dia domingo: os valores possíveis são P1 e P2

Visualização do menu de alarmes (fig.25)

Antes de realizar os passos a seguir indicados, prima a tecla ESC para sair e aceder ao menu inicial.

As indicações de alarme eventualmente presentes podem ser visualizadas do seguinte modo:



- prima de forma prolongada o botão SET
- prima de forma breve a tecla UP ou DOWN de modo a visualizar o menu ALRM

- prima de forma breve o botão SET para visualizar o código de erro ativo

O sistema pode apresentar várias situações de alarme, indicadas como se segue no painel do utilizador:

ti: sensor de temperatura interior avariado; solicite a intervenção da Assistência Técnica;

tout: sensor de temperatura exterior avariado; solicite a intervenção da Assistência Técnica;

te: sensor de temperatura do ar de descarga avariado; solicite a intervenção da Assistência Técnica;

preh: pre-heater avariado ou inexistente (se previsto); solicite a intervenção da Assistência Técnica;

Hito: temperatura exterior superior a 45°C; solicite a intervenção da Assistência Técnica;

Hiti: temperatura interior superior a 45°C; solicite a intervenção da Assistência Técnica;

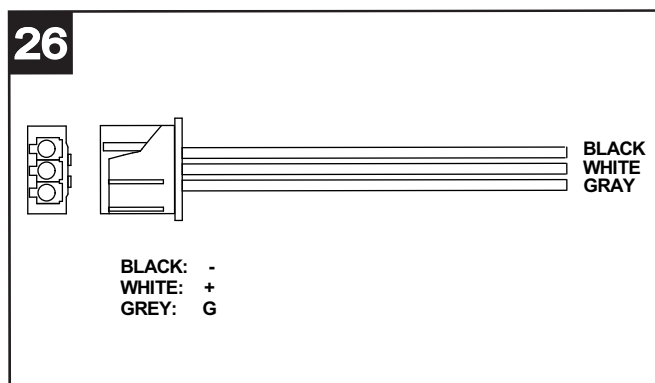
Filt: é necessário substituir os filtros saturados (2 meses). Após a substituição dos filtros, o erro é reiniciável pelo utilizador: para isso, basta premir de forma prolongada e em simultâneo as teclas UP e DOWN.

NOTA: O reset dos erros de rearme manual é possível premindo de forma prolongada a tecla UP e DOWN.

Função “Mod Bus”

O aparelho pode ser acedido da rede, pelo protocolo ModBus através de porta serial, que deve ser devidamente configurada pelo instalador. Com esta ligação remota é possível controlar ou visualizar alguns parâmetros de funcionamento do aparelho.

Caso o aparelho esteja integrado numa “rede domótica”, será possível colocar o mesmo em comunicação com a restante rede. O cabo que permite esta ligação é fornecido na embalagem.



Manutenção/limpeza

Antes de realizar qualquer operação de limpeza, certificar-se de que o produto está desligado da rede eléctrica. A desmontagem e respectiva montagem são operações de manutenção extraordinária e devem ser efectuadas por pessoal profissionalmente qualificado.

Filtros

Tempos aconselhados para a manutenção:

Em geral, dependendo da área geográfica de instalação, o nível de poluição do ar é variável e, portanto, a duração dos filtros é variável. Tendo em conta esta consideração, os tempos para a manutenção dos filtros são os seguintes:

Modelos One:

Inspeção dos filtros: a cada 50/60 dias;
substituição dos filtros: variável de 4 a 6 meses.

Modelo One F:

Inspeção dos filtros: a cada 50/60 dias;
substituição dos filtros: variável de 4 a 6 meses. Neste modelo, o sistema exibe automaticamente no visor do painel de comandos uma mensagem de pré-alarme, após cerca de x-2 meses e, uma mensagem de alarme após x meses, bloqueando o aparelho. O sistema pode ser reactivado reinicializando a mensagem de erro no painel de comandos, ou substituindo os filtros. Será da responsabilidade do instalador programar o valor x (mínimo 4, máximo 6), no momento da activação do sistema.

NOTA: a falta de limpeza ou substituição dos filtros

conduz a sérios inconvenientes para a eficiência do sistema com:

- aumento da perda de carga no circuito de ar e redução do caudal de ar;
- conseqüente redução da paragem da máquina e redução do conforto ambiental.

NOTA: a condição de filtros saturados representa a causa mais frequente de bloqueio do aparelho: (código de erro ERR10)

Informação importante para a eliminação compatível com o ambiente

NALGUNS PAÍSES DA UNIÃO EUROPEIA ESTE PRODUTO NÃO RECAI NO CAMPO DE APLICAÇÃO DA LEI NACIONAL DE TRANSPOSIÇÃO DA DIRECTIVA REEE, PELO QUE NÃO VIGORA NELES QUALQUER OBRIGAÇÃO DE RECOLHA SELECTIVA NO FIM DE VIDA.

Este produto está em conformidade com a Directiva EU 2012/19/EC.

O símbolo do caixote com uma barra existente no aparelho indica que o produto, no fim da sua própria vida útil, deve ser tratado separadamente dos resíduos domésticos, devendo ser enviado para um centro de recolha selectiva para aparelhos eléctricos ou electrónicos ou então, devolvido ao revendedor aquando da compra de um novo aparelho equivalente.



O utilizador é responsável pelo envio do aparelho para as estruturas de recolha adequadas, sob pena das sanções previstas na lei em vigor sobre os resíduos.

A recolha selectiva adequada para o envio sucessivo do aparelho eliminado para a reciclagem, para o tratamento e para a eliminação compatível com o ambiente, contribui para evitar possíveis efeitos negativos no ambiente e na saúde, favorecendo a reciclagem dos materiais que compõem o produto.

Para informações mais pormenorizadas sobre os sistemas de recolha disponíveis, dirija-se ao serviço local de eliminação de resíduos, ou à loja onde foi efectuada a aquisição.

Os fabricantes e importadores serão então responsáveis pela reciclagem, tratamento e eliminação compatível com o ambiente, seja directamente seja participando num sistema colectivo.

Descripción y Uso

HRI-E One (en adelante, “el aparato”) es un sistema de ventilación centralizado de recuperación del calor de alta eficiencia energética, que puede instalarse en posición horizontal en un falso techo. El aparato está controlado por un sistema de gestión electrónica avanzada y está dotado de motoventiladores equipados con motores EC sin escobillas de bajo consumo. En el interior del aparato hay un intercambiador de calor que garantiza niveles de eficiencia de intercambio térmico de hasta el 94%. Existen 2 modelos del aparato, con funcionalidades distintas:

HRI-E One: versión básica, con caja de mandos de pared estándar, dotada de selector de velocidad.

HRI-E One F: versión completa, dotada de función By-Pass, consola de mandos, sensores adicionales instalables en remoto, extensión ModBus para conexión con sistema domótico.

(Véase «Uso» para una descripción más detallada de las diferentes funciones).

Estos aparatos han sido diseñados para el uso en ambientes domésticos y comerciales.

Seguridad



Atención:

este símbolo indica precauciones que sirven para evitar daños al usuario

- Seguir las instrucciones de seguridad para evitar lesiones al usuario.
- No utilizar el aparato para otras finalidades distintas de las expuestas en este manual.
- Tras haber retirado el embalaje del producto, comprobar su integridad. En caso de duda, dirigirse a una persona cualificada profesionalmente o a un Centro de Asistencia Técnica autorizado Vortice.
- No dejar restos de embalaje al alcance de niños o personas diversamente hábiles.
- El uso de aparatos eléctricos debe implicar cumplir con determinadas reglas fundamentales, entre ellas: no tocarlo con las manos mojadas o húmedas no tocarlo con los pies descalzos.
- No utilizar el aparato en presencia de sustancias o vapores inflamables como alcohol, insecticidas, gasolina, etc.
- Colocar el aparato alejado de los niños o de personas diferentemente hábiles, en el momento en el cual se decide desconectarlo de la red eléctrica y de no utilizarlos más.
- Este aparato puede ser utilizado por niños de no menos de 8 años de edad y por personas con capacidades físicas, sensoriales o mentales reducidas, o carentes de experiencia o del conocimiento necesario, pero sólo bajo vigilancia e instrucciones sobre el uso seguro y después de comprender bien los peligros inherentes.
- Los niños no deben jugar con el aparato.

- La limpieza y el mantenimiento del aparato deben ser efectuados por el usuario y no por niños sin vigilancia.
- No modifique de ninguna manera el aparato.
- Las instrucciones para el mantenimiento deben cumplirse para evitar daños y/o

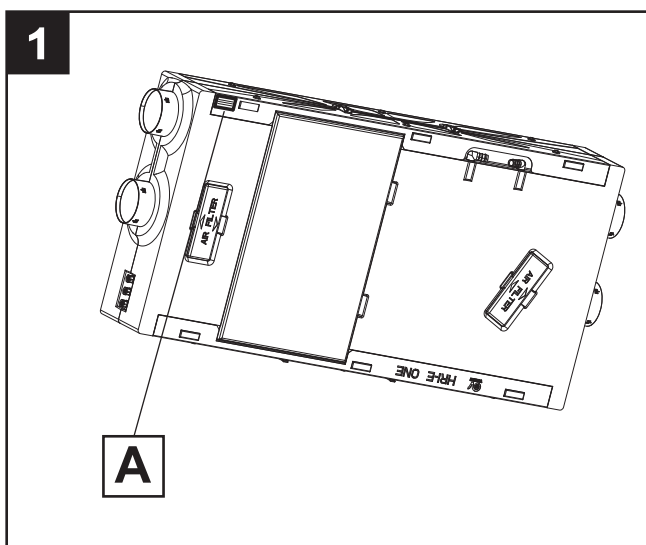


Advertencia:

este símbolo indica precauciones que sirven para evitar daños en el producto

- desgaste excesivo del aparato.
- No deje el aparato expuesto a agentes atmosféricos (lluvia, sol, etc.)
- No apoyar objetos sobre el aparato.
- La limpieza interna del producto debe realizarla solamente personal cualificado.
- Controlar periódicamente el buen estado del aparato.
- En caso de imperfecciones, no utilizar el aparato y contactar inmediatamente con el Centro de Asistencia técnica autorizado de Vortice.
- En caso de mal funcionamiento y/o avería del aparato, consultar inmediatamente con el Centro de Asistencia técnica autorizado de Vortice y solicitar, para la reparación, el uso de repuestos originales Vortice.
- En caso de daño del cable de alimentación, sustituirlo de inmediato. Esta sustitución deberá realizarse en un Centro de Asistencia Vortice.
- No deje el aparato expuesto a agentes atmosféricos (lluvia, sol, etc.)
- Si el producto se cae o recibe fuertes golpes hacerlo controlar inmediatamente por el Centro de Asistencia técnica autorizado de Vortice.
- El aparato debe montarse de modo que garantice que, bajo condiciones normales de funcionamiento, nadie pueda encontrarse cerca de partes en movimiento o bajo tensión.
- En caso de: desmontaje del aparato con instrumentos no apropiados, extracción del intercambiador de calor o extracción del módulo de los motores, el aparato deberá ser apagado y desconectado de la red de alimentación eléctrica.
- Conectar el aparato a la red de alimentación/toma eléctrica sólo si la capacidad de la instalación/toma es la adecuada para su potencia máxima. En caso contrario contacte sin demora un profesional capacitado.
- Apagar el interruptor general de la instalación cuando: se detecta una anomalía de funcionamiento, se decide realizar un mantenimiento de limpieza externa, se decide no utilizar el aparato por períodos breves o prolongados.
- El aparato no puede utilizarse como activador de calentadores, estufas, etc. ni debe descargar en los conductos de aire caliente de estos aparatos.
- El aparato debe descargar directamente al exterior, en un conducto individual específico.
- El flujo de aire extraído debe estar limpio (es decir sin elementos grasos, hollín, agentes químicos o corrosivos o mezclas explosivas e inflamables).
- No cubrir y no obstruir la aspiración y la salida del aparato, para garantizar que el paso de aire es óptimo.
- Temperatura máxima de ejercicio: 45°C.

- Los datos eléctricos de la red han de coincidir con los de la placa de datos A (fig.1).
- La instalación eléctrica a la cual está conectado el producto debe estar en conformidad con las normas vigentes.
- El aparato debe ser instalado por personal profesional calificado.
- Para la instalación es necesario prever un interruptor omnipolar con una distancia de abertura de los contactos igual o superior a los 3 mm, que permita la desconexión total en las condiciones de la categoría de sobretensión III.

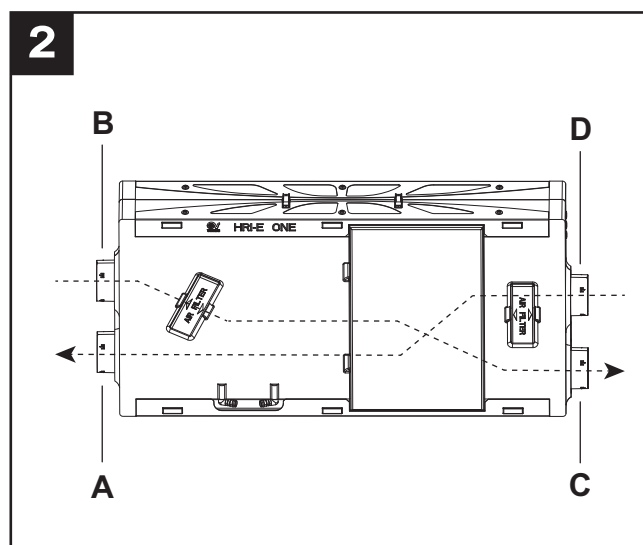


Estructura y Equipamiento

Las principales partes componentes del aparato son:

- Una carcasa externa formada por dos mitades de plástico y por placas metálicas de recubrimiento.
- El intercambiador de calor, de poliestireno, de tipo con flujos en contracorriente, cuya morfología particular garantiza una elevada eficiencia de intercambio térmico (de hasta el 94%).
- Dos motores sin escobillas de bajo consumo y velocidad variable (3 velocidades preconfiguradas).
- Un controlador electrónico, que supervisa la alimentación, el accionamiento y el control del aparato.
- Dos termoactuadores que gestionan la apertura de la válvula de bypass (modelo One F).
- Consola de mandos remota (modelo One F): se suministra embalada dentro del hueco de la caja electrónica (se accede abriendo el panel del fondo de la máquina).
- 4 sensores de temperatura.
- 2 filtros F5.
- 1 cable MODBUS.

Leyenda de las toberas de paso de aire (fig.2)



- A: Entrada de aire limpio en casa
- B: Aspiración del aire viciado de casa
- C: Aspiración de aire nuevo del exterior
- D: Envío de aire viciado al exterior

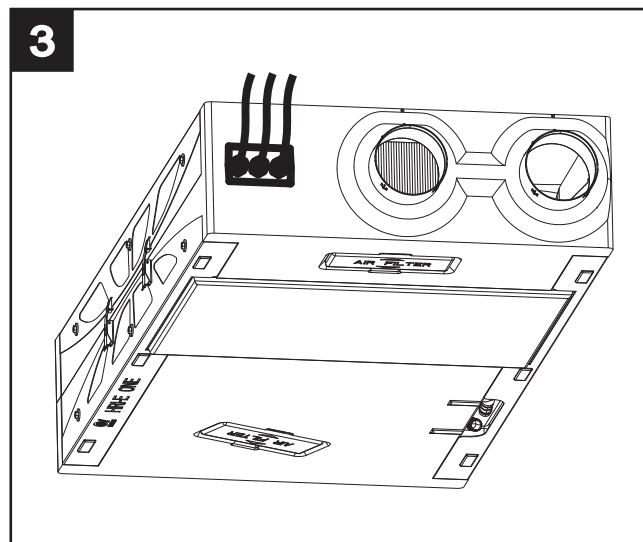
Instalación

Nota: El aparato no es adecuado para instalaciones en ambiente externo.

El aparato deberá instalarse siguiendo las normas de seguridad vigentes en el país de destino y las instrucciones recogidas en el presente manual.

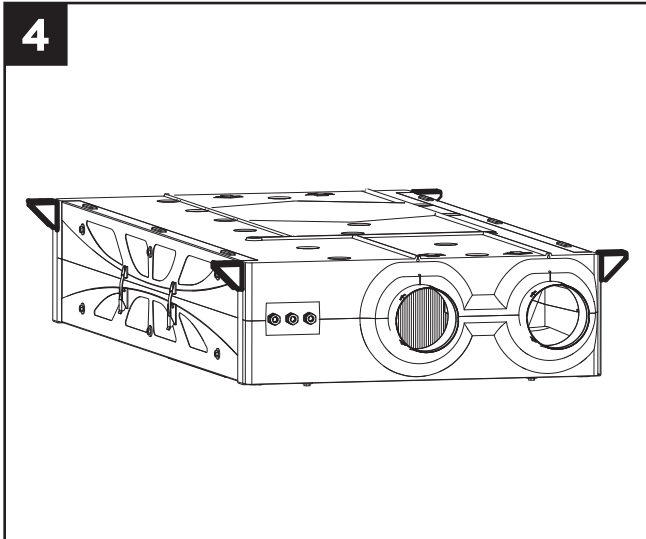
El aparato deberá instalarse en una superficie o pared interna de la vivienda, apta desde el punto de vista estructural para soportar su peso (máx. 25 kg).

Para optimizar y simplificar las conexiones del aparato, tener en cuenta la posición de la interfaz eléctrica, de donde salen los cables (fig. 3).



Montaje en techo

Existen diferentes posibilidades de montaje. Vortice recomienda, en caso de montaje en techo, utilizar los soportes previstos (que se compran por separado) (fig. 4).

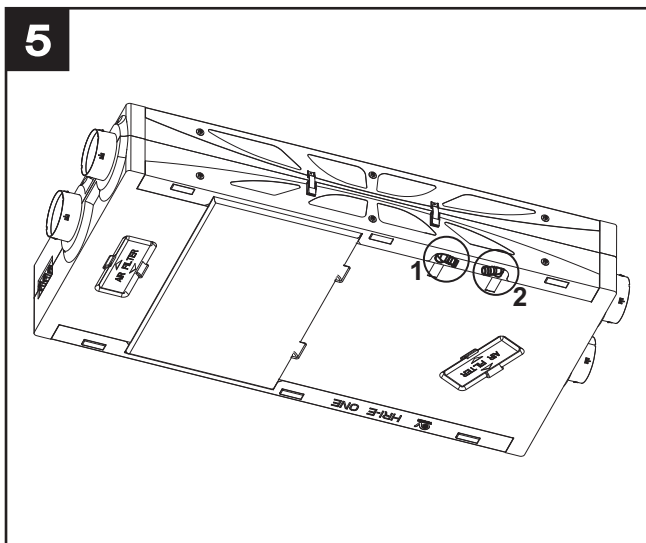


Descarga de condensados

Durante el funcionamiento normal, en el fondo del aparato se recogen los condensados que puedan formarse, en el interior de una cubeta doble dotada de dos desagües hacia el exterior.

Los puntos de conexión están situados en el fondo del aparato (fig. 5). La descarga de condensados puede realizarse conectando a los desagües dos tubos flexibles, con un diámetro interior aproximado de 19 mm.

Para evitar la formación de burbujas de aire, hay que realizar un sifón con el tubo que sale del desagüe identificado con el número 1 en el aparato, como se indica en la fig. 5b.



Nota:

Comprobar tras el montaje que el aparato está nivelado, a fin de garantizar su perfecto funcionamiento.

Los conductos utilizados para las canalizaciones deberán ser de dimensiones correctas.

Los conductos de y hacia el exterior deberán contar con aislamiento térmico y no estar sometidos a vibraciones.

Las tuberías de aspiración y salida, de diámetro nominal igual a 125 mm, deberán fijarse a las correspondientes bocas del aparato mediante abrazaderas u otros sistemas de estanqueidad adecuados.

Si la descarga se realiza por el techo, es obligatorio utilizar un dispositivo adecuado para evitar la formación de condensados y la entrada de agua de lluvia.

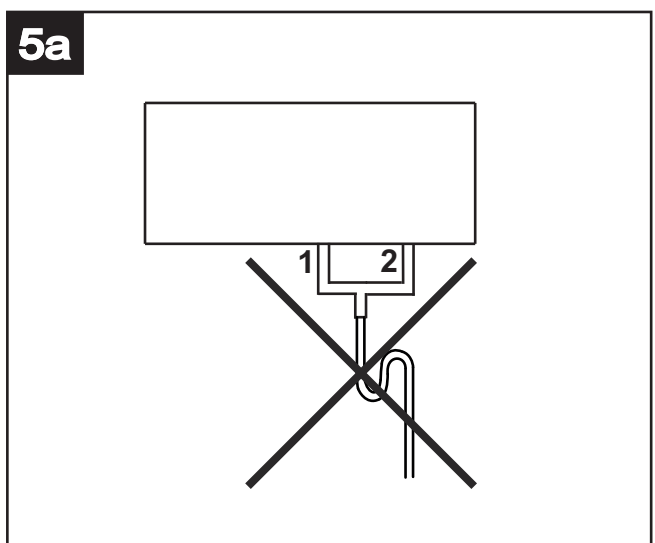
Si la toma de aire es por el techo, es obligatorio utilizar un dispositivo adecuado para evitar la formación de condensados y la entrada de agua de lluvia.

Cortar en diagonal la terminación del tubo.

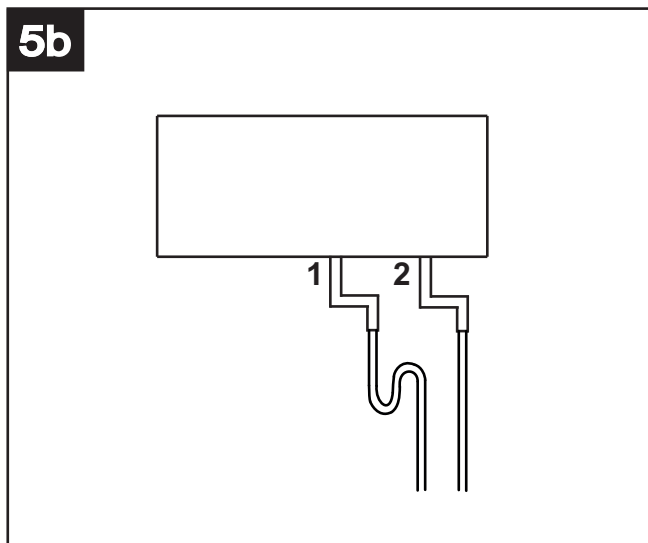
Nota:

Es necesario realizar el sifón respetando las distancias indicadas en la fig. 5c; de lo contrario no está asegurado el buen funcionamiento del aparato.

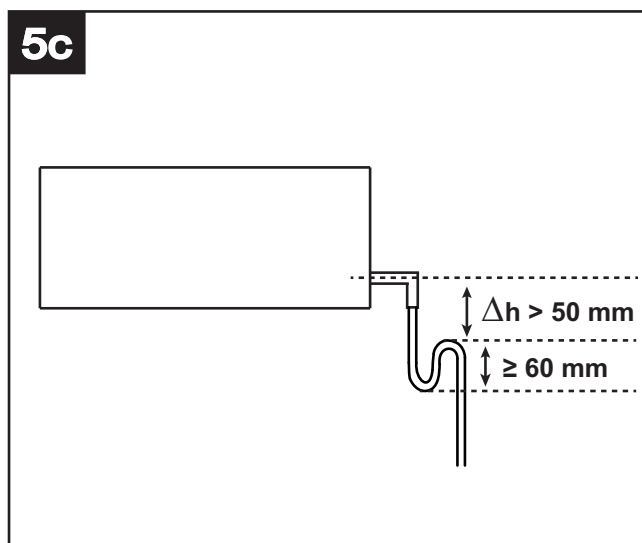
La descarga de condensados también puede realizarse aprovechando el sistema de alcantarillado de la casa.



5b



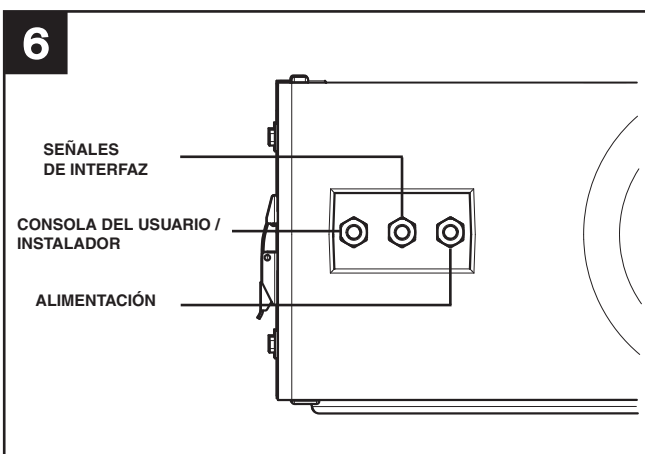
5c



Accesibilidad

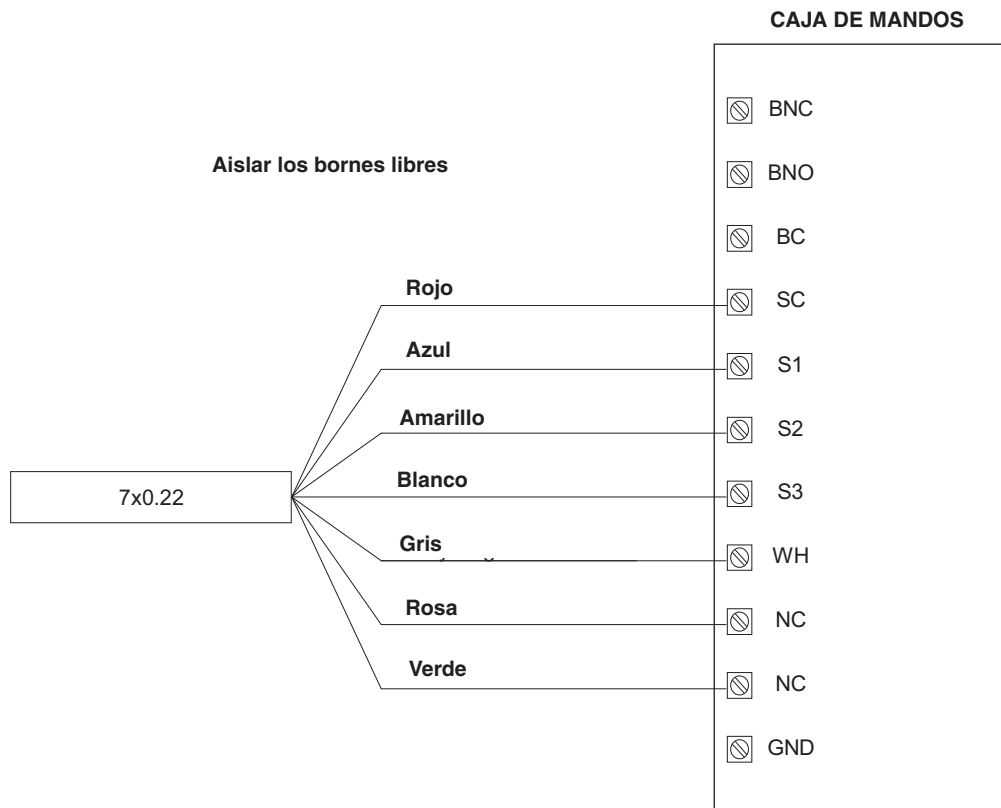
El acceso al aparato debe ser fácil, teniendo en cuenta las futuras intervenciones de reparación/mantenimiento. En especial, el falso techo que aloja el aparato debe tener una trampilla de inspección de medidas adecuadas, que permita alcanzar a través de la puerta de acceso los componentes eléctricos/electrónicos y los filtros. De este modo no será necesario extraer el aparato del falso techo para realizar las operaciones de mantenimiento ordinario (cambio de filtros) ni algunas operaciones extraordinarias (por ejemplo el cambio de un motoventilador o del controlador electrónico).

Interfaz eléctrica (fig. 6)



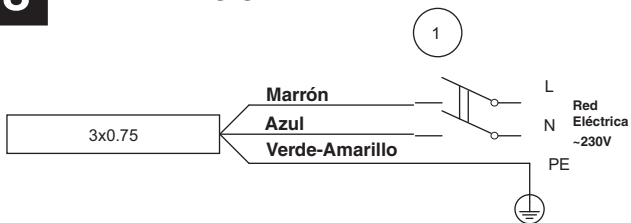
7

CONEXIÓN CON LA CAJA DE MANDOS



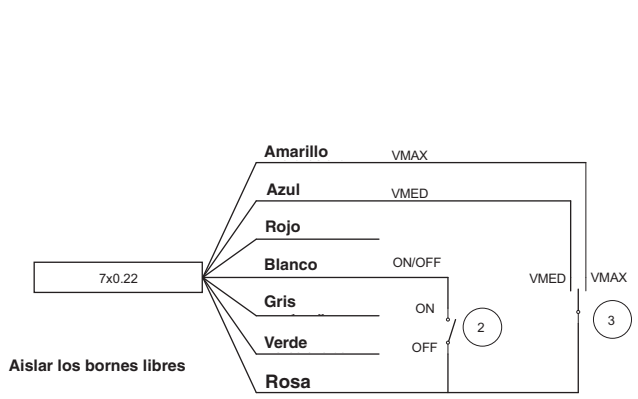
8

ALIMENTACIÓN



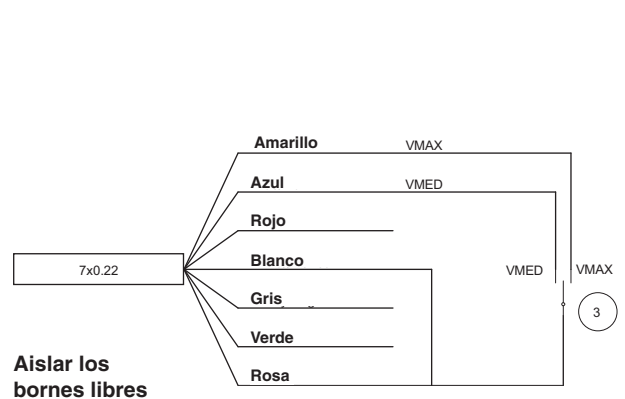
9

CONEXIÓN CON INTERRUPTORES EXTERNOS (ON/OFF + 3 VELOCIDADES)



10

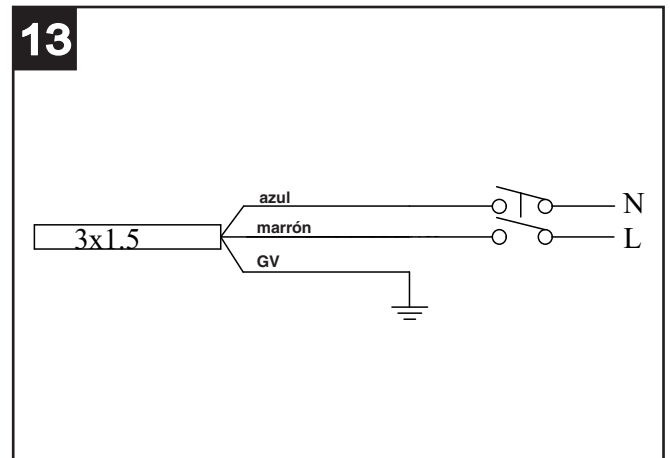
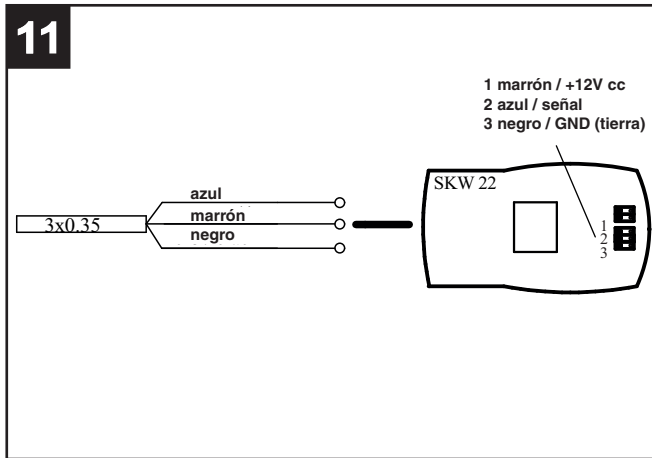
CONEXIÓN CON INTERRUPTORES EXTERNOS (SIEMPRE ON + 3 VELOCIDADES)



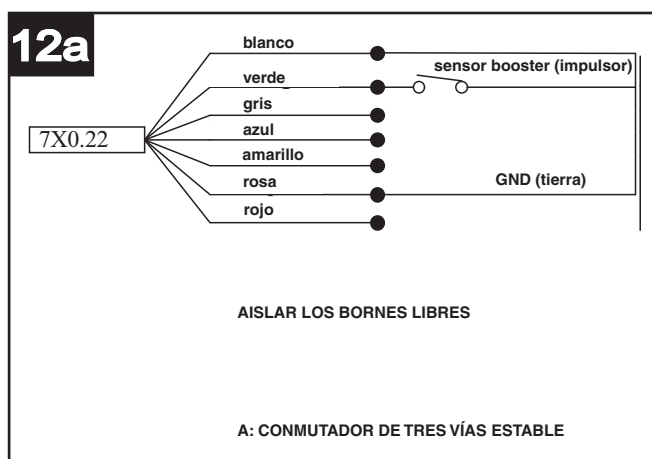
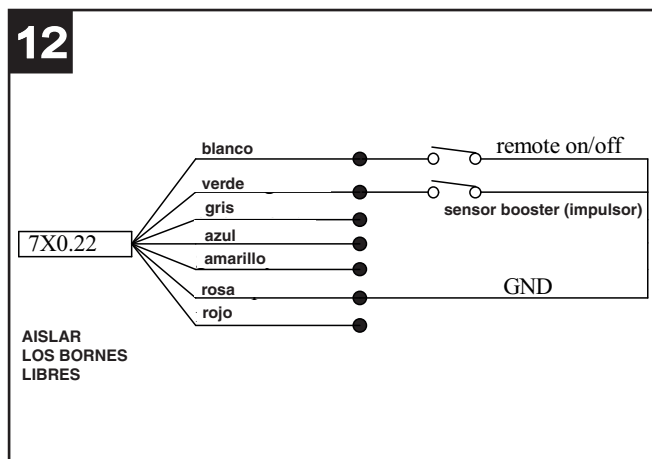
Conexiones eléctricas - HRI-E One F

Consola del Instalador/Usuario (fig. 11)

Alimentación (fig. 13)



Señales de interfaz (fig.12)



Uso

Al encenderse, tras 2 minutos de funcionamiento, el aparato detiene ambos motores, para permitir el reposicionamiento de la válvula de bypass. Los motores se reactivarán aproximadamente 2 minutos después.

Nota: esta reacción del sistema es normal y no deberá considerarse una anomalía.

HRI-E One: el control del aparato se ejecuta mediante una caja de mandos de pared estándar, dotada de selector de velocidad.

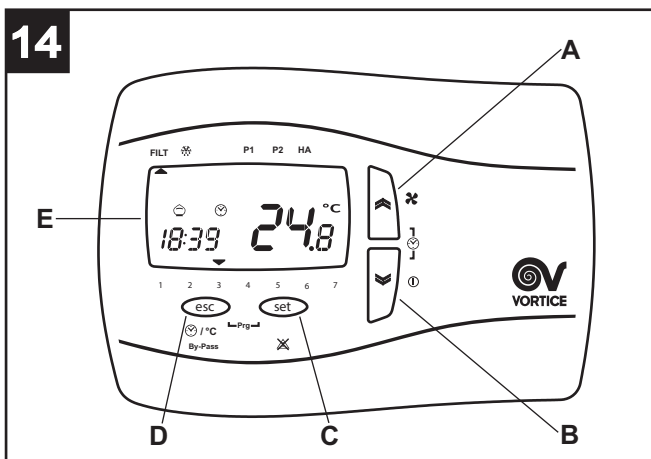
HRI-E One F: el aparato se controla mediante una consola de mandos, cuyas funciones se describen a continuación.

Es posible asociar un precalentador Vortice, cuya instalación se solicitará al instalador.

La distancia mínima del precalentador al aparato es de 500 mm.

Funciones de la consola del usuario

Generalidades (fig.14)



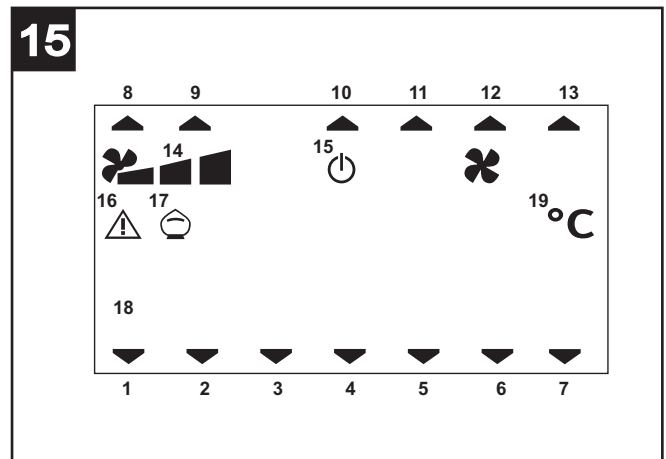
- A = botón "UP": desplazamiento hacia arriba
- B = botón "DOWN" : desplazamiento hacia abajo
- C = botón SET: adquisición de datos
- D = botón ESC: salir
- E = pantalla

El usuario dispone de una consola con la cual puede gestionar los parámetros de funcionamiento del aparato:

- encendido/apagado
- hora/día actual
- velocidad de funcionamiento
- temperatura ambiente requerida
- forzamiento función "bypass"

Con el botón ESC, salvo afirmación en contrario, se sale sin guardar los datos.

Cuadro sinóptico de los iconos de la consola (fig. 15)

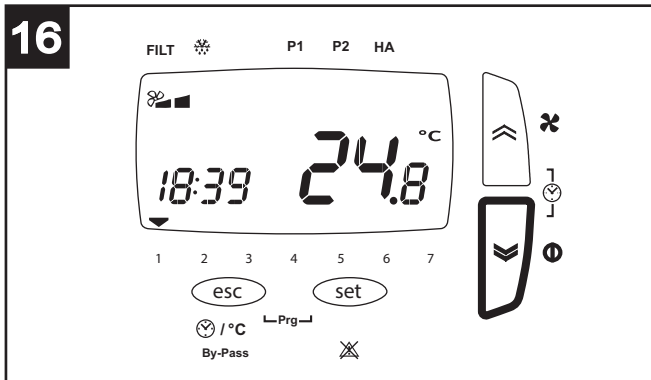


- 1-7 Día de la semana: 1=lunes, 2=martes, etc.
- 8 Alarma filtros: el icono encendido indica que dentro de los próximos dos meses es necesario sustituir los filtros; si el cambio no se realiza en dicho periodo el sistema indicará error filtros Filt (ver apartado "Visualización menú alarmas")
- 9 Función no-frost: el icono encendido en modo fijo indica que el proceso no-frost está activado; el icono intermitente indica, en cambio, que el aparato está en estado "pausa no-frost": el proceso no-frost no es suficiente en este caso y el aparato entra en estado de protección durante una hora, con los motores parados, transcurrido este tiempo el sistema vuelve a poner en marcha la máquina.
- 10 Perfil horario P1: (véase apartado "Menú Usuario")
- 11 Perfil horario P2: (véase apartado "Menú Usuario")
- 12 HA
- 13 --
- 14 Velocidad actual de funcionamiento: los iconos encendidos en modo fijo indican a cuál de las 3 velocidades está funcionando el aparato.
- 15 Estado stand-by del sistema: este icono encendido en modo fijo indica que el aparato está en stand-by (encendido pero con los motores apagados); el icono intermitente indica, en cambio, que el aparato está en stand by tras la programación de las franjas horarias (véase apartado "Menú Usuario"); si además del icono aparece la palabra "OFF" a la derecha de la pantalla, significa que el aparato está apagado en remoto, a través de un sistema domótico.
- 16 Este icono encendido en modo intermitente indica que hay una alarma; si el icono está encendido en modo fijo se trata de una alarma que no puede resetearse manualmente (véase apartado "Visualización menú alarmas")
- 17 Función bypass: (véase también apartado "Activación función Bypass")
icono apagado: bypass desactivado
icono encendido fijo: bypass abierto mediante **mando manual** **icono intermitente:** bypass abierto automáticamente a través de software (en este caso no es posible cerrar el bypass manualmente)

18 Visualización hora / grados Celsius de la temperatura exterior.

19 Visualización grados Celsius de la temperatura interior

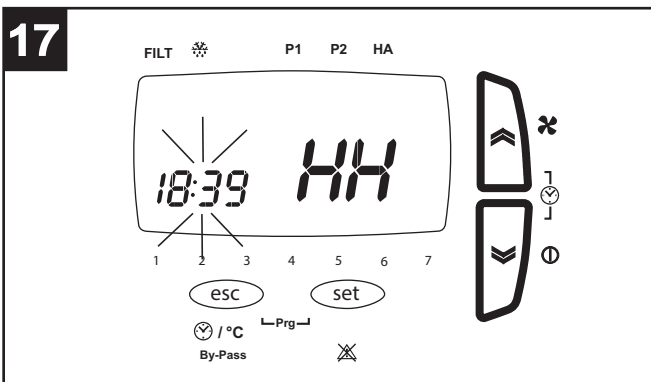
Encendido/apagado (fig.16)



El aparato se enciende/apaga presionando durante tiempo prolongado el botón “down” de la consola.

Configuración hora/día (fig.17)

Antes de ejecutar los siguientes pasos pulse ESC para salir y situarse en el menú de inicio.

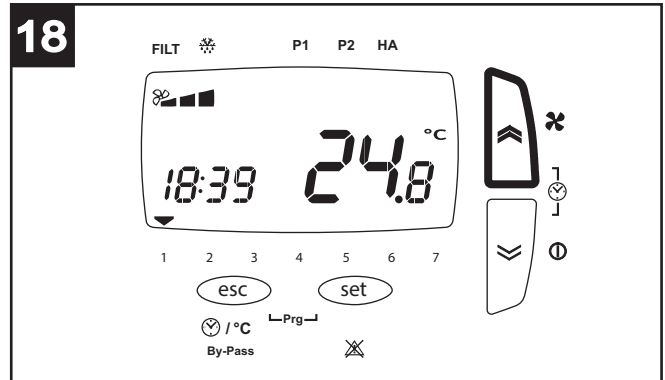


La hora y el día actual pueden configurarse en el siguiente modo:

- presión breve y simultánea de los botones “up” y “down”
- presión breve de los botones “up” y “down”, para regular el parámetro “hora” (HH);
- presión breve del botón SET para adquirir el dato “hora” y pasar al parámetro “minutos” (MM);
- presión breve de los botones “up” y “down”, para regular el parámetro “minutos”;
- presión breve del botón SET para adquirir el dato “minutos” y pasar al parámetro “día” (day);
- presión breve de los botones “up” y “down”, para regular el parámetro “día”;
- presión breve del botón SET para adquirir el dato “día” y salida.

Selección de velocidad (fig. 18)

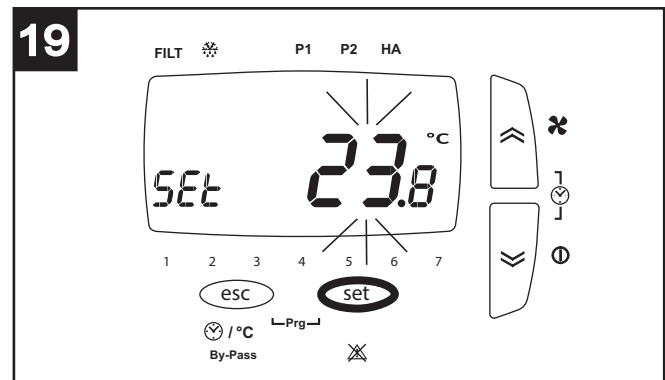
Antes de ejecutar los siguientes pasos pulse ESC para salir y situarse en el menú de inicio.



La velocidad de funcionamiento, predefinida durante la configuración, puede seleccionarse presionando brevemente el botón “up” (1=Vel min, 2=Vel med, 3=Vel max).

Configuración de la temperatura ambiente requerida (fig.19)

Antes de ejecutar los siguientes pasos pulse ESC para salir y situarse en el menú de inicio.

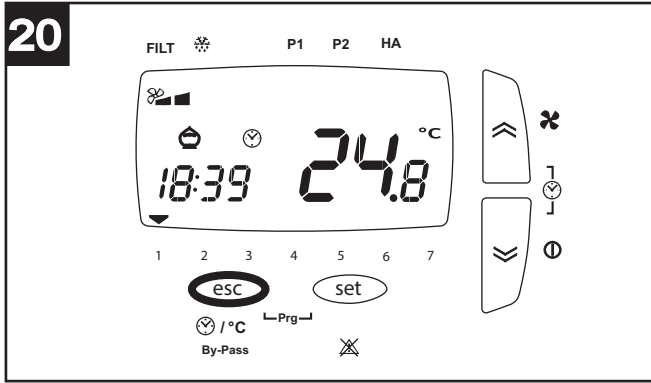


La temperatura ambiente requerida se configura del siguiente modo:

- presionando un tiempo prolongado el botón SET
- presionando brevemente el botón SET (el valor actual parpadea)
- seleccionando del valor que se desea con los botones “up” y “down”
- presionando brevemente el botón SET para adquirir el dato
- presionando brevemente el botón SET para salir

Activación de la función “bypass” (fig.20)

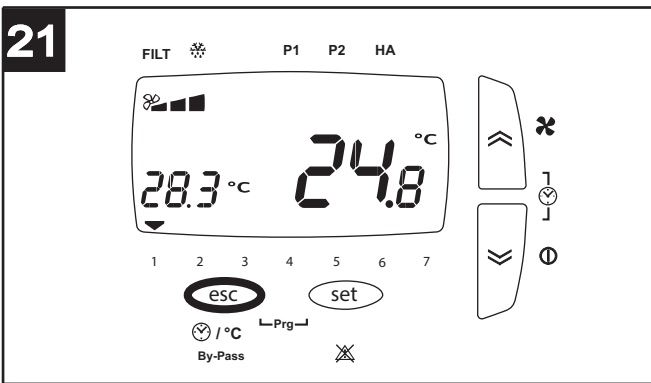
La función bypass sirve para ventilar la vivienda sin transmisión de calor. La apertura de la válvula de by-pass permite la introducción directa del aire exterior, evitando su paso por el interior del intercambiador de calor. El flujo de aire expulsado de la vivienda, en cambio, sigue circulando a través del intercambiador. Antes de ejecutar los siguientes pasos pulse ESC para salir y situarse en el menú de inicio.



La función “bypass” puede activarse forzosamente presionando un tiempo prolongado el botón ESC. En este caso se enciende el símbolo de la “hucha”.

Activación y visualización de la hora/temperatura exterior (fig. 21)

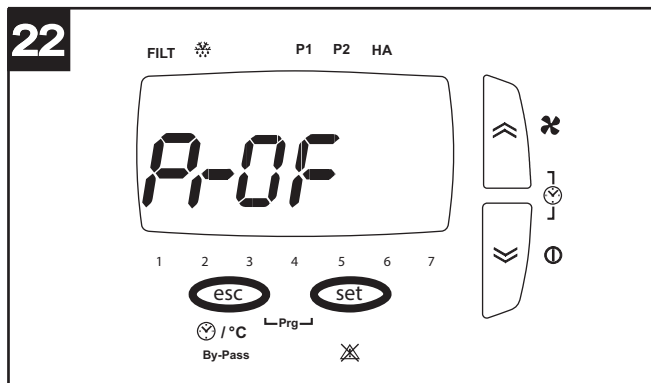
Antes de ejecutar los siguientes pasos pulse ESC para salir y situarse en el menú de inicio.



Los valores actuales de los parámetros “hora” y “temperatura externa” pueden visualizarse alternadamente presionando brevemente el botón ESC.

Menú usuario

Antes de ejecutar los siguientes pasos pulse ESC para salir y situarse en la página de inicio.



En general los parámetros correspondientes a las distintas opciones pueden configurarse pulsando SET (el valor actual comenzará a parpadear), y presionado UP y DOWN y por último SET para adquirir el nuevo dato. Para

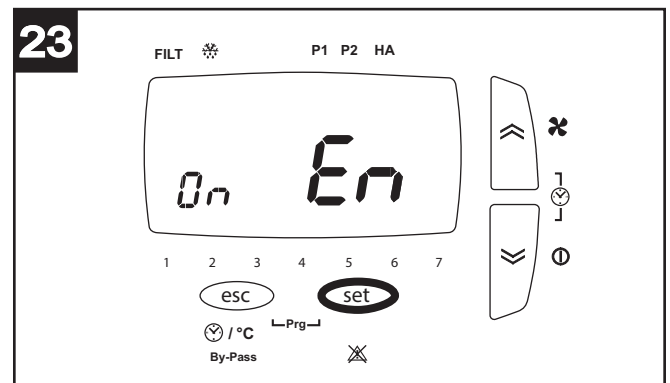
desplazarse por las distintas opciones o parámetros también se utilizan los botones UP y DOWN.

Para acceder al menú general usuario presionar simultáneamente ESC y SET. Las opciones del menú son:

- **PROF:** configuración del funcionamiento con perfiles horarios:
 P1 permite programar un intervalo de funcionamiento al día, con una hora inicial, una hora final y una velocidad.
 P2 permite programar dos intervalos de funcionamiento al día, cada uno con una hora inicial, una hora final y una velocidad. Es posible asignar un perfil distinto para cada día de la semana.
- **HA:** configuración del funcionamiento HA: solo para aparatos con módulo HA, y solo si no está activado el funcionamiento del sistema principal con perfiles horarios.
- **SERV:** servicio (opción reservada al instalador)

Opción PROF

Seleccionando PROF con el botón SET se entra en la configuración de perfiles horarios. Los parámetros son:



- **En (Enable):** los valores admisibles son:
 ON: se activa el funcionamiento con perfiles (y como se ha ya dicho, se desactiva automáticamente el funcionamiento en modo HA, si está activado)
 OFF: se desactiva el funcionamiento con perfiles.

Si se selecciona EN ON también se habilitan los parámetros siguientes:

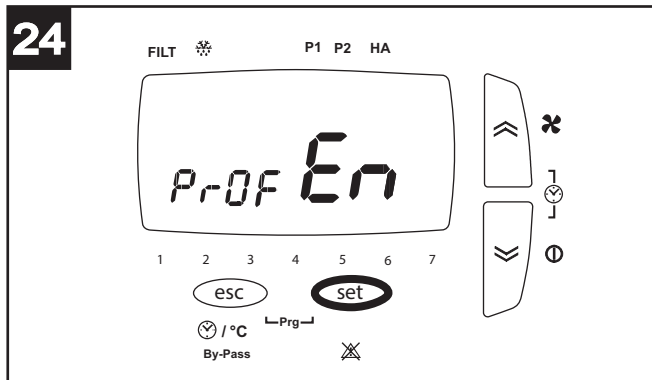
- **ST:** hora inicial del intervalo del perfil P1
- **END:** hora final del intervalo del perfil P1
- **SP:** velocidad del perfil P1: los valores admisibles son 1, 2, 3
- **ST1:** hora inicial del intervalo 1 del perfil P2
- **EN1:** hora final del intervalo 1 del perfil P2
- **SP1:** velocidad del intervalo 1 del perfil P2: los valores admisibles son 1, 2, 3
- **ST2:** hora inicial del intervalo 2 del perfil P2
- **EN2:** hora final del intervalo 2 del perfil P2
- **SP2:** velocidad del intervalo 2 del perfil P2: los valores admisibles son 1, 2, 3

- **MON:** asignación de perfil al día lunes: los valores admisibles son P1 y P2
- **TUE:** asignación de perfil al día martes: los valores admisibles son P1 y P2
- **UED:** asignación de perfil al día miércoles: los valores admisibles son P1 y P2
- **THR:** asignación de perfil al día jueves: los valores admisibles son P1 y P2
- **FRY:** asignación de perfil al día viernes: los valores admisibles son P1 y P2
- **SAT:** asignación de perfil al día sábado: los valores admisibles son P1 y P2
- **SUN:** asignación de perfil al día domingo: los valores admisibles son P1 y P2

Opción HA

Opción disponible solo para aparatos con módulo HA, y solo si no está activado el funcionamiento del sistema principal con perfiles horarios.

Seleccionando HA con el botón SET se entra en la configuración del modo HA. Los parámetros son:



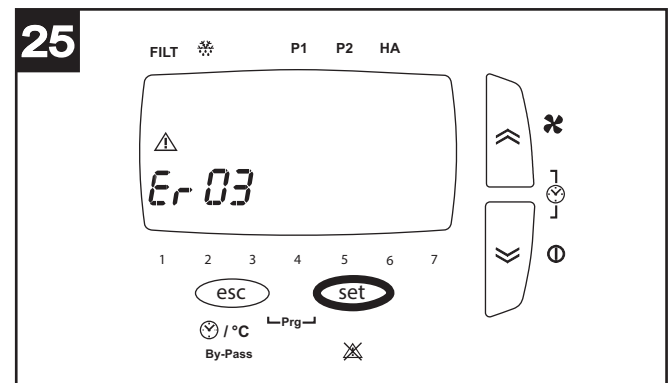
- **En** (Enable): los valores admisibles son:
 - PROF: se activa el modo HA con perfiles
 - ON: se activa el modo HA continuo
 - OFF: se desactiva el modo HA
 - HOL: se activa el modo HOLIDAY: dos horas de funcionamiento antibacteriano al día, dos horas de renovación de aire, 20 horas de stand-by.

Si se selecciona EN PROF también se habilitan los parámetros siguientes:

- **ST:** hora inicial del intervalo del perfil P1
- **END:** hora final del intervalo del perfil P1
- **ST1:** hora inicial del intervalo 1 del perfil P2
- **EN1:** hora final del intervalo 1 del perfil P2
- **ST2:** hora inicial del intervalo 2 del perfil P2
- **EN2:** hora final del intervalo 2 del perfil P2
- **MON:** asignación de perfil al día lunes: los valores admisibles son P1 y P2
- **TUE:** asignación de perfil al día martes: los valores admisibles son P1 y P2
- **UED:** asignación de perfil al día miércoles: los valores admisibles son P1 y P2
- **THR:** asignación de perfil al día jueves: los valores admisibles son P1 y P2
- **FRY:** asignación de perfil al día viernes: los valores admisibles son P1 y P2

Visualización del menú alarmas (fig.25)

Antes de ejecutar los siguientes pasos pulse ESC para salir y situarse en el menú de inicio.



Los avisos sobre alarmas existentes pueden visualizarse del modo siguiente:

- presionando un tiempo prolongado el botón SET
- presionando brevemente UP o DOWN para visualizar el menú ALRM
- presionando brevemente el botón SET para visualizar el código activo

En el sistema pueden surgir diferentes situaciones de alarma, que en la consola del usuario se indican como sigue:

- ti:** sensor de temperatura interna averiado; solicitar la intervención del Servicio de Asistencia Técnica.
- tout:** sensor de temperatura externa averiado; solicitar la intervención del Servicio de Asistencia Técnica.
- te:** sensor de temperatura del aire de descarga averiado; solicitar la intervención del Servicio de Asistencia Técnica.
- preh:** precalentador averiado, o no instalado (si se ha previsto); solicitar la intervención del Servicio de Asistencia Técnica.

Hito: temperatura externa superior a 45° C; solicitar la intervención del Servicio de Asistencia Técnica.

Hiti: temperatura interna superior a 45° C; solicitar la intervención del Servicio de Asistencia Técnica.

Filt: tienen que cambiarse los filtros saturados (2 meses). Una vez cambiados los filtros, el error puede ser reseteado por el usuario: presionado simultáneamente UP y DOWN durante un intervalo prolongado.

Nota: El reset de errores con rearme manual puede ejecutarse presionando durante un intervalo prolongado los botones UP y DOWN.

Función “Mod Bus”

Es posible acceder al aparato a través de la red, utilizando protocolo ModBus y mediante puerto serial, que deberá configurar el instalador. A través de dicha conexión remota pueden controlarse o visualizarse algunos de los parámetros de funcionamiento.

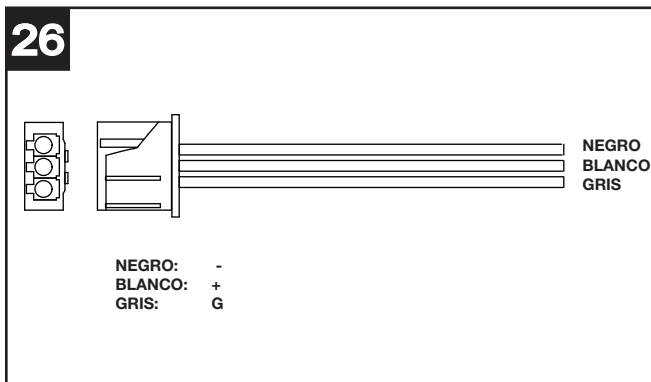
Si el aparato está integrado en una “red domótica” puede habilitarse la comunicación entre este y el resto de la red. El suministro del equipo incluye el cable que permite dicha conexión.

Nota: El hecho de no limpiar o sustituir los filtros implica graves inconvenientes para la eficacia de la instalación, conllevando:

- Un aumento de las pérdidas de carga en el circuito de aire y la reducción del caudal de aire.

- La consiguiente disminución del rendimiento de la máquina y el empeoramiento del confort en el ambiente.

Nota: La presencia de filtros saturados es la causa más frecuente del bloqueo del aparato: (código error ERR10).



Mantenimiento / Limpieza

Antes de comenzar cualquier operación, comprobar que el producto esté conectado a la red eléctrica. El montaje y posterior remontaje son operaciones de mantenimiento extraordinario y deberán correr a cargo de personal profesionalmente cualificado.

Filtros

Tiempos aconsejados para el mantenimiento:

En general, en función del área geográfica de instalación, el nivel de contaminación del aire es variable, por lo tanto, varía la duración de los filtros. Teniendo presentes estas consideraciones, los plazos de mantenimiento de los filtros son los siguientes:

Modelos One:

Inspección filtros: cada 50/60 días

Cambio filtros: variable de 4 a 6 meses

Modelo One F:

Inspección filtros: cada 50/60 días

Cambio filtros: variable de 4 a 6 meses En este modelo el sistema emite automáticamente en la pantalla de la consola de control un mensaje de prealarma, 2 meses antes del plazo de x meses, y un mensaje de alarma cuando transcurre el plazo de x meses, acompañado de bloqueo del aparato. El sistema puede reactivarse mediante el reset del mensaje de error en la consola de control, o mediante el cambio de los filtros. El instalador deberá configurar el valor x (mínimo 4, máximo 6), en el momento de la activación del sistema.

Información importante sobre eliminación eco-compatible

EN ALGUNOS PAÍSES DE LA UNIÓN EUROPEA ESTE PRODUCTO NO ESTÁ INCLUIDO EN EL ÁMBITO DE APLICACIÓN DE LA LEY NACIONAL QUE TRASPONE LA DIRECTIVA RAEE Y, POR LO TANTO, NO EXISTE OBLIGACIÓN ALGUNA DE RECOGIDA SELECTIVA AL FINALIZAR SU VIDA ÚTIL.

Atención

Este producto cumple los requisitos de la Directiva EU 2012/19/EC..

El símbolo del contenedor de basura tachado, que hay sobre el aparato, indica que no puede ser eliminado con los desechos domésticos al finalizar su vida útil. Se ha de llevar a un punto de recogida selectiva para aparatos eléctricos o electrónicos o entregar al proveedor durante la compra de un aparato equivalente.



El usuario deberá llevar el aparato a un punto de recogida selectiva para su eliminación, de lo contrario se aplicarán las sanciones previstas por las normas sobre eliminación de desechos.

La recogida selectiva para la reutilización, tratamiento y eliminación respetuosa con el medio ambiente del aparato ayuda a evitar los efectos sobre el medio ambiente y la salud y favorece el reciclaje de los materiales que componen el producto.

Para más información sobre los sistemas de eliminación disponibles, contactar con el servicio local de eliminación de desechos o con la tienda que vendió el aparato.

Los fabricantes y los importadores cumplen con su responsabilidad de recuperación, tratamiento y eliminación respetuosa con el medio ambiente directamente o participando a un sistema colectivo.

Codici Errore
Error codes
Codes d'erreur
Fehlercodes
Foutcodes
Fejlkoder

Coduri de eroare
Chybové kódy
КОДЫ ОШИБОК
Erro de código
Códigos de error

Nome/ Name	Codice/ Code	Descrizione / Description / Description / Beschreibung / Descripción	
ErrRegProbe	Er01	IT: ntc indoor guasta EN: ntc indoor faulty FR: ntc intérieur défectueux	DE: ntc Innenraum defekt ES: ntc interior defectuoso
ErrOutdoorProbe	Er02	IT: ntc outdoor guasta EN: ntc outdoor faulty FR: ntc outdoor défectueux	DE: ntc outdoor fehlerhaft ES: ntc exterior defectuoso
ErrSkwProbe	Er03	IT: ntc LCD guasta EN: ntc LCD faulty FR: LCD ntc défectueux	DE: ntc LCD fehlerhaft ES: LCD ntc defectuoso
ErrExhaustProbe	Er04	IT: ntc exhaust guasta EN: ntc exhaust faulty FR: échappement ntc défectueux	DE: ntc exhaust faulty ES: escape ntc defectuoso
ErrSupplyProbe	Er05	IT: ntc suply guasta EN: ntc suply faulty FR: ntc suffisamment cassé	DE: ntc suply kaputt ES: ntc suply roto
KeyboardAlarm	Er06	IT: pannello LCD non presente (e parametro selezionato attivo) EN: LCD panel not present (and selected parameter active) FR: Panneau LCD absent (et paramètre sélectionné actif)	DE: LCD-Panel nicht vorhanden (und ausgewählter Parameter aktiv) ES: Panel LCD no presente (y parámetro seleccionado activo)
Heater_Alarm	Er07	IT: errore pre-heater non funzionante o non presente EN: pre-heater error not working or not present FR: erreur de préchauffage ne fonctionne pas ou n'est pas présente	DE: Vorheizfehler funktioniert nicht oder ist nicht vorhanden ES: error de precalentador no funciona o no está presente
HighTempOutdoor	Er08	IT: temperatura outdoor >45° EN: outdoor temperature >45° FR: température extérieure >45°	DE: Außentemperatur >45° ES: temperatura exterior >45°
HighTemolnlet	Er09	IT: temperatura inlet >45° EN: inlet temperature >45° FR: température d'entrée >45°	DE: Einlasstemperatur >45° ES: temperatura de entrada >45°
Filters_Alarm	Er10	IT: filtri da sostituire EN: replace filters FR: remplacer les filtres	DE: Filter ersetzen ES: reemplazar filtros
Parameter_Alarm	Er11	IT: parametri non caricati EN: parameters not loaded FR: paramètres non chargés	DE: Parameter nicht geladen ES: parámetros no cargados



Vortice Elettrosociali S.p.A. si riserva il diritto di apportare tutte le varianti migliorative ai prodotti in corso di vendita.
Vortice Elettrosociali S.p.A. reserves the right to make improvements to products at any time and without prior notice.
La société Vortice Elettrosociali S.p.A. se réserve le droit d'apporter toutes les variations afin d'améliorer ses produits en cours de commercialisation.
Die Firma Vortice Elettrosociali S.p.A. behält sich vor, alle eventuellen Verbesserungsänderungen an den Produkten des Verkaufsangebots vorzunehmen.
Vortice Elettrosociali S.p.A. se reserva el derecho de incorporar todas las mejoras necesarias a los productos en fase de venta.
Vortice Elettrosociali S.p.A. 股份有限公司 保留在产品销售期间进行产品改良的权利。

VORTICE ELETTROSOCIALI S.p.A.
Strada Cerca, 2- frazione di Zoate
20067 TRIBIANO (MI)
Tel. +39 02-90.69.91
ITALIA
vortice.com
postvendita@vortice-italy.com

VORTICE LATAM S.A.
3er Piso, Oficina 9-B, Edificio
Meridiano
Guachipelin, Escazú, San José
PO Box 10-1251
Tel +506 2201 6242;
COSTA RICA
vortice-latam.com
info@vortice-latam.com

VORTICE LIMITED
Beeches House-Eastern Avenue
Burton on Trent
DE 13 0BB
Tel. +44 1283-49.29.49
UNITED KINGDOM
vortice.ltd.uk
sales@vortice.ltd.uk

VORTICE VENTILATION SYSTEM (CHANGZHOU) CO.LTD
Building 19, No.388 West Huanghe Road, Xinbei District,
Changzhou, Jiangsu Province CAP:213000
CHINA
vortice-china.com
vortice@vortice-china.com

A

**TAGLIANDO INTERVENTO IN GARANZIA
CERTIFICATE OF WORK PERFORMED UNDER GUARANTEE
COUPON INTERVENTION SOUS GARANTIE**

DATA INTERVENTO
DATE OF WORK - DATE INTERVENTION

TIMBRO CENTRO ASSISTENZA
STAMP OF TECHNICAL ASSISTANCE CENTRE - CACHET SERVICE APRES-VENTE

B

**TAGLIANDO INTERVENTO IN GARANZIA
CERTIFICATE OF WORK PERFORMED UNDER GUARANTEE
COUPON INTERVENTION SOUS GARANTIE**

DATA INTERVENTO
DATE OF WORK - DATE INTERVENTION

TIMBRO CENTRO ASSISTENZA
STAMP OF TECHNICAL ASSISTANCE CENTRE - CACHET SERVICE APRES-VENTE

C

**TAGLIANDO INTERVENTO IN GARANZIA
CERTIFICATE OF WORK PERFORMED UNDER GUARANTEE
COUPON INTERVENTION SOUS GARANTIE**

DATA INTERVENTO
DATE OF WORK - DATE INTERVENTION

TIMBRO CENTRO ASSISTENZA
STAMP OF TECHNICAL ASSISTANCE CENTRE - CACHET SERVICE APRES-VENTE

D

**TAGLIANDO INTERVENTO IN GARANZIA
CERTIFICATE OF WORK PERFORMED UNDER GUARANTEE
COUPON INTERVENTION SOUS GARANTIE**

DATA INTERVENTO
DATE OF WORK - DATE INTERVENTION

TIMBRO CENTRO ASSISTENZA
STAMP OF TECHNICAL ASSISTANCE CENTRE - CACHET SERVICE APRES-VENTE

ITALIA CONDIZIONI DI GARANZIA

VORTICE ELETTROSOCIALI SPA garantisce i suoi prodotti per **2 anni** dalla data dell'acquisto, che deve essere comprovata da idoneo documento fiscale (scontrino o fattura), rilasciato dal venditore. Nel suddetto periodo di garanzia VORTICE ELETTROSOCIALI SPA si impegna, dopo aver effettuato le opportune valutazioni tecniche, a riparare o a sostituire gratuitamente le parti dell'apparecchio che risultassero affette da difetti di fabbricazione. La presente garanzia, da attivare nei modi e nei termini di seguito indicati, lascia impregiudicati i diritti derivanti al consumatore dalla applicazione del D. lgs. 24/2002. Tali diritti, conformemente alla legge, potranno essere fatti valere esclusivamente nei confronti del proprio venditore.

La presente garanzia è valida su tutto il territorio italiano.

Modalità e condizioni di attivazione della garanzia

Gli interventi in garanzia (riparazioni o sostituzioni del prodotto ovvero delle parti difettose) saranno eseguiti presso uno dei Centri di Assistenza Tecnica autorizzati da VORTICE ELETTROSOCIALI SPA, il cui indirizzo è disponibile sull'elenco telefonico alfabetico o contattando il **numero verde 800.555.777**.

La prestazione eseguita in garanzia non prolunga il periodo della garanzia. Pertanto, incasso di sostituzione del prodotto o di un suo componente, sul bene o sul singolo componente fornito in sostituzione non decorre un nuovo periodo di garanzia ma si deve tener conto della data di acquisto del prodotto originario.

UK AND IRELAND CONDITIONS OF WARRANTY

This guarantee is offered as an extra benefit and does not affect your legal rights. All electrical appliances produced by VORTICE ELETTROSOCIALI SPA are guaranteed by the Company for **2 years** against faulty material or workmanship. If any part is found to be defective in this way within the first twentyfour months from the date of purchase or hire purchase agreement, we, or our authorised service agents, will replace or at our option repair that part without any charge for materials or labour or transportation, provided that the appliance has been used only in accordance with the instructions provided with each appliance and has been not connected to an unsuitable electricity supply, or subjected to misuse, neglect or damage or modified or repaired by any person not authorised by us. The correct electricity supply voltage is shown on the rating plate attached to the appliance. This guarantee is normally available only to the original purchaser of the appliance, but the Company will consider written applications for transfer. Should any defect arise in any Vortice product and a claim under guarantee become necessary, the appliance should be carefully packed and returned to your approved Vortice stockist. This portion of the guarantee should be attached to the appliance.

ITALIA

Spedire la garanzia in busta chiusa a:

Vortice Elettrosociali S.p.A.
Strada Cerca 2
Frazione di Zoate
20067 Tribiano Milano.

Autorizzo VORTICE ELETTROSOCIALI SPA ad inserire i miei dati nelle sue liste e a comunicarli a terzi per l'invio di materiale pubblicitario ed informativo. In ogni momento, a norma dell'art. 13 legge 675/96, potrò avere accesso ai miei dati, chiederne la modifica o la cancellazione oppure oppormi al loro utilizzo scrivendo a:

Vortice Elettrosociali S.p.A.
Responsabile
trattamento dati
- Strada Cerca, 2
- Frazione di Zoate -
20067 Tribiano (MI).

Non autorizzo (barrare se interessa)

UK-IRELAND

Send the guarantee in sealed envelope to:

Vortice Limited
Beeches House
Eastern Avenue
Burton on Trent
DE13 0BB United Kingdom

I authorize VORTICE LTD. to include my personal details within their database, which they use, via a third party for the despatch of advertising material, at any time, in accordance with the regulations in force within my country. I can have access to my details and can request changes, or prohibit the usage of my details. This will be done by addressing my request directly to:

Vortice Limited
Beeches House
Eastern Avenue
Burton on Trent
DE13 0BB United Kingdom.

I do not authorize (please tick if required)

OTHER COUNTRIES

Please send the guarantee to the retailer's address in the country where the appliance has been purchased.

I authorize VORTICE ELETTROSOCIALI SPA and its local distributors to include my personal details within their database and they can use it through a third party for the despatch of advertising material. At any time, in accordance with the regulations in force within my country. I can have access to details and can ask to make changes, or prohibit the usage of my details. This will be done by addressing my request directly to the headquarters of the local distributor where the appliance has been bought.

I do not authorize (please tick if required)



1 GARANZIA - GUARANTEE - GARANTIE

DA CONSERVARE

TO BE RETAINED
A CONSERVER



DATA ACQUISTO
Purchase date - Date d'achat

Per poter usufruire della garanzia il cliente deve compilare e rispedire a VORTICE ELETTROSOCIALI SPA, entro 8 giorni dall'acquisto, la "Parte 2" del tagliando di garanzia, all'indirizzo e con le modalità in tale parte riportate. La "Parte 1" del tagliando di garanzia deve essere conservata e presentata, unitamente al documento fiscale (scontrino o fattura) rilasciato dal venditore al momento dell'acquisto, al Centro di Assistenza autorizzato di VORTICE ELETTROSOCIALI SPA, che dovrà eseguire l'intervento in garanzia.

This warranty must be attached to the appliance should it need to be returned for servicing.

N.B. Guarantee is only valid if all details are completed correctly.

ATTENTION: pour bénéficier de la garantie, le présent certificat doit obligatoirement accompagner l'appareil présumé défectueux. Le certificat doit porter le cachet du revendeur et la date d'achat.

A défaut, la garantie sera comptée à partir de la date de sortie d'usine.

Esclusioni

La presente garanzia non copre:

- Le rotture provocate dal trasporto.
- I difetti o guasti derivanti da uso non corretto o improprio da parte del cliente.
- I difetti derivanti dal mancato rispetto delle avvertenze e condizioni d'uso indicate nel libretto di istruzioni ed uso allegato al prodotto.
- I difetti derivanti da non corretta installazione ovvero da una installazione effettuata senza rispettare quanto previsto nel relativo capitolo del libretto di istruzioni ed uso.
- I guasti derivanti da un errato allacciamento alla rete di alimentazione elettrica o per tensione di alimentazione diversa da quella prevista per l'apparecchio, ovvero diversa dal limite stabilito dalle norme CEI (+/- 10% del valore nominale).

La presente garanzia non copre, inoltre, gli eventuali difetti derivanti da una cattiva manutenzione ovvero da interventi effettuati da personale non qualificato o da terzi non autorizzati.

TIMBRO RIVENDITORE

stamp of supplier
cachet du vendeur

CONF.

COLL.

DATA SPEDIZIONE
Mailing date - Date d'expédition

2 GARANZIA - GUARANTEE - GARANTIE

DA SPEDIRE (entro 8 giorni dall'acquisto)

TO SEND (within 8 days from date of purchase)

A RETOURNER (dans les 8 jours après l'achat)



DATA ACQUISTO
Purchase date - Date d'achat

TIMBRO RIVENDITORE
stamp of supplier
cachet du vendeur

DATI UTENTE / CUSTOMER DATA / COORDONNÉES DE L'UTILISATEUR

nome / name / nom _____

cognome / surname / prenom _____

via / street / rue _____

cap / post code / code postal _____

città / town _____

Dichiaro di aver preso atto delle condizioni di garanzia specificate sul certificato in mio possesso e autorizzo la gestione dei miei dati personali (v. retro).

I have read and understood the terms and conditions of this guarantee and I authorize the processing of my personal details (see overleaf).

Suivant les conditions de garantie définies par le certificat en ma possession j'autorise l'utilisation de mes coordonnées (voir au verso).

Firma / Signature / Signature _____

DATA SPEDIZIONE

Mailing date - Date d'expédition